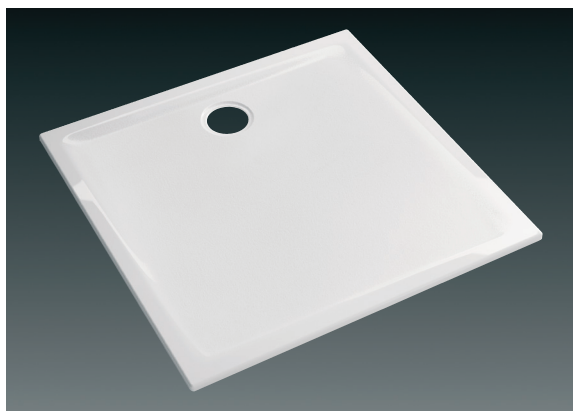




## Receveur de douche ultra-plat PRIMA carré 100x100 et 90x90 à encastrer PMR



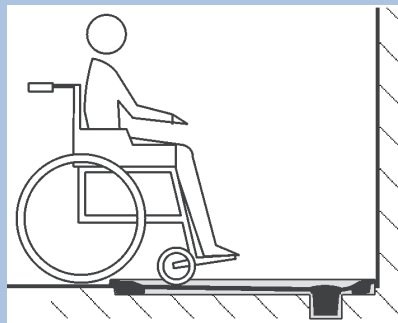
Livré avec Install block®



Hauteur du côté accessible : 2 cm,  
Conforme aux arrêtés du  
01/08/2006 et du 30/11/2007  
concernant l'accessibilité.

Le mode de pose ne doit pas aug-  
menter cette hauteur d'accès.

Si nécessaire, prévoir une paroi  
de douche sans seuil, avec porte  
de 80 cm permettant un passage  
libre de 77 cm minimum.



### Prima carré



**007388 00 000 AG3** Receveur ultra-plat carré 100 x 100 en céramique à encastrer, pour bonde siphonide de 90 avec traitement de fond de cuve *antigloss* PN18.



**007348 00 000 AG3** Receveur ultra-plat carré 90 x 90 en céramique à encastrer, pour bonde siphonide de 90 avec traitement de fond de cuve *antigloss* PN18.



### Option :

#### **000436 00** Kit d'installation

comprenant ; un jeu de 4 pieds, une cale centrale pour grands receveurs et bonde siphonide SPEED'O, grand débit, capot chromé, sortie horizontale Ø40.

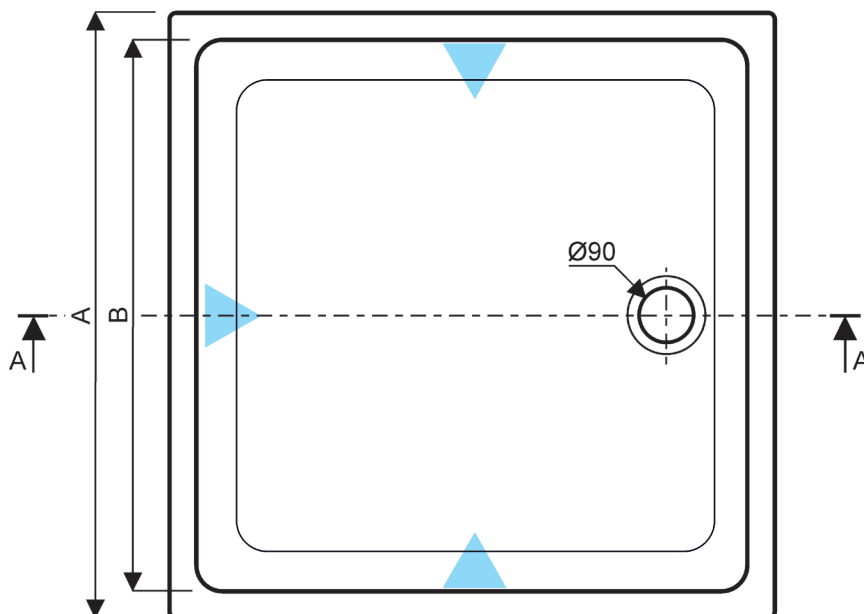


#### **000430 00** Kit de callage comprenant ;

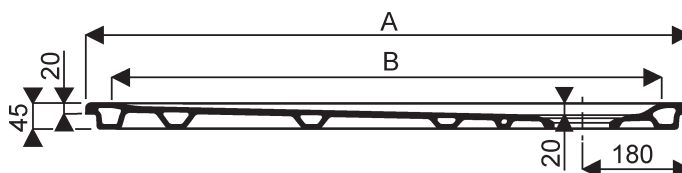
un jeu de 4 pieds, une cale centrale pour grands receveurs.



**000352 00 017** Bonde de douche SPEED'O, grand débit, capot chromé, sortie horizontale Ø40.

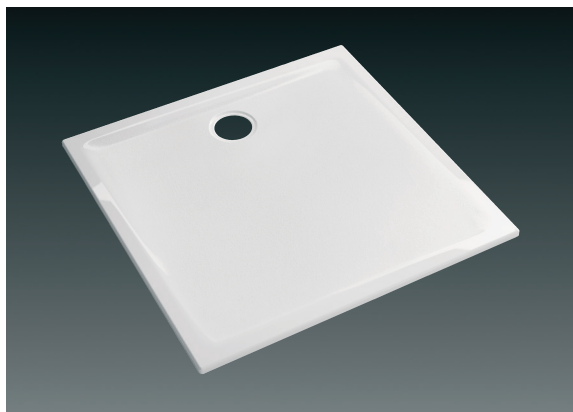


▼ Côtés accessibles



	<b>007388</b>	<b>007348</b>
<b>A</b>	1000	900
<b>B</b>	930	830

## Receveur de douche ultra-plat PRIMA de 80 x 80 à encastrer



**Prima carré**  
**007318 00 000 AG3** Receveur ultra-plat carré 80 x 80 en céramique à encastrer, pour bonde siphonée de 90 avec traitement de fond de cuve *Antigloss* PN18.

### Option :

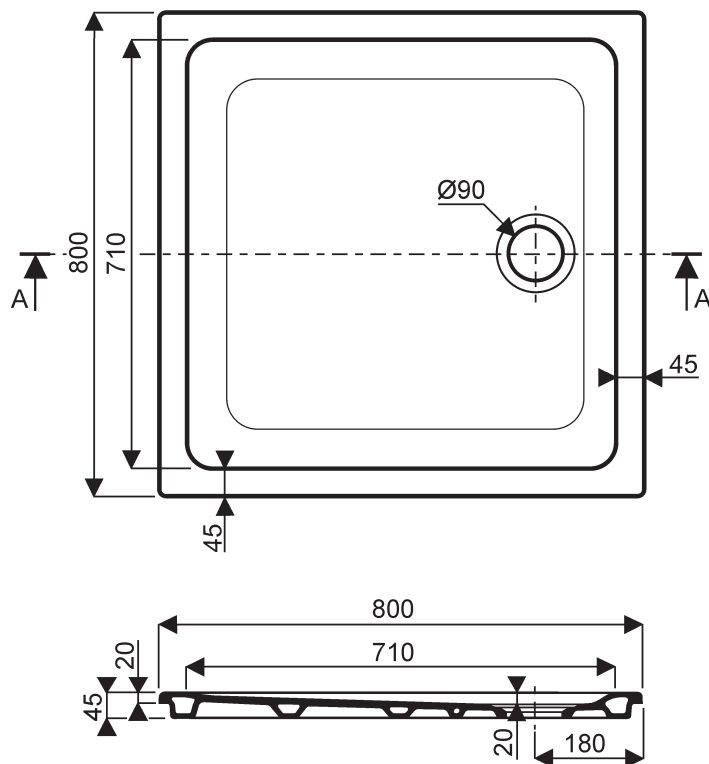
**000436 00** Kit d'installation comprenant ; un jeu de 4 pieds, une cale centrale pour grands receveurs et bonde siphonée SPEED'O, grand débit, capot chromé, sortie horizontale Ø40.



**000430 00** Kit de callage comprenant ; un jeu de 4 pieds, une cale centrale pour grands receveurs.



**000352 00 017** Bonde de douche SPEED'O, grand débit, capot chromé, sortie horizontale Ø40.



Livré avec Install block®



Mkt. Tech. juin 2016