

Logis Loop

Mitigeur de lavabo 70 Eco CH3 CoolStart, avec tirette et vidage synthétique

Surfaces: chromé Numéro d'article: 71153000



Description

Caractéristiques

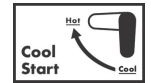
- comprenant : mitigeur de lavabo, garniture de vidage
- ComfortZone 70
- Longueur 107 mm
- type de jet: jet normal
- débit sous 3 bars: 5 l/min
- cartouche céramique
- limiteur de température réglable
- convient au chauffe-eau instantané
- garniture de vidage 1 ¼"
- matériau de la garniture de vidage: synthétique
- E00, CH3, A3, U3
- CoolStart : démarrage en eau froide en position de poignée centrée
- ACS 17 ACC LY 655, valide jusqu'au 20.06.2022
- NF_375-M1-20-3

Détails de l'article

EAN

4059625009994

Technologie



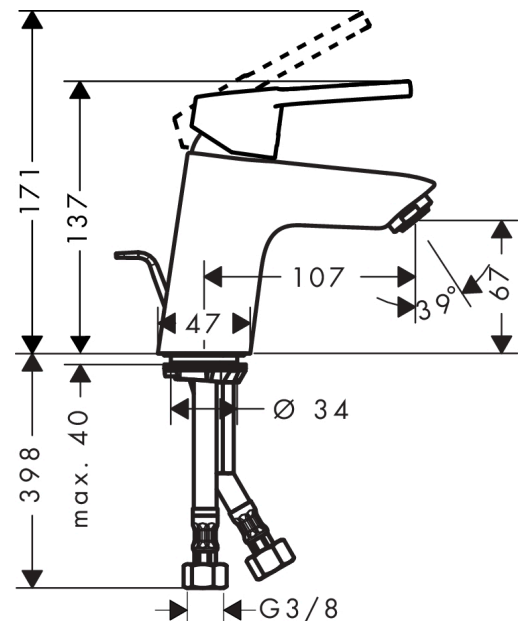
Certificats



Photo du produit



Plan géométral



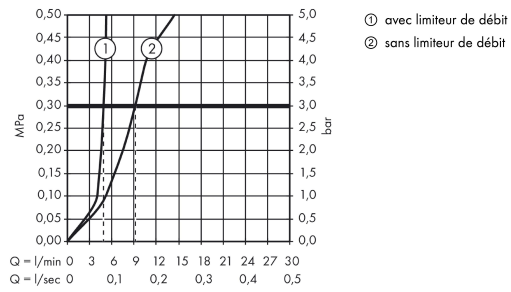
Logis Loop

Mitigeur de lavabo 70 Eco CH3 CoolStart, avec tirette et vidage synthétique

Surfaces: **chromé** Numéro d'article: **71153000**



Schéma d'écoulement



Logis Loop

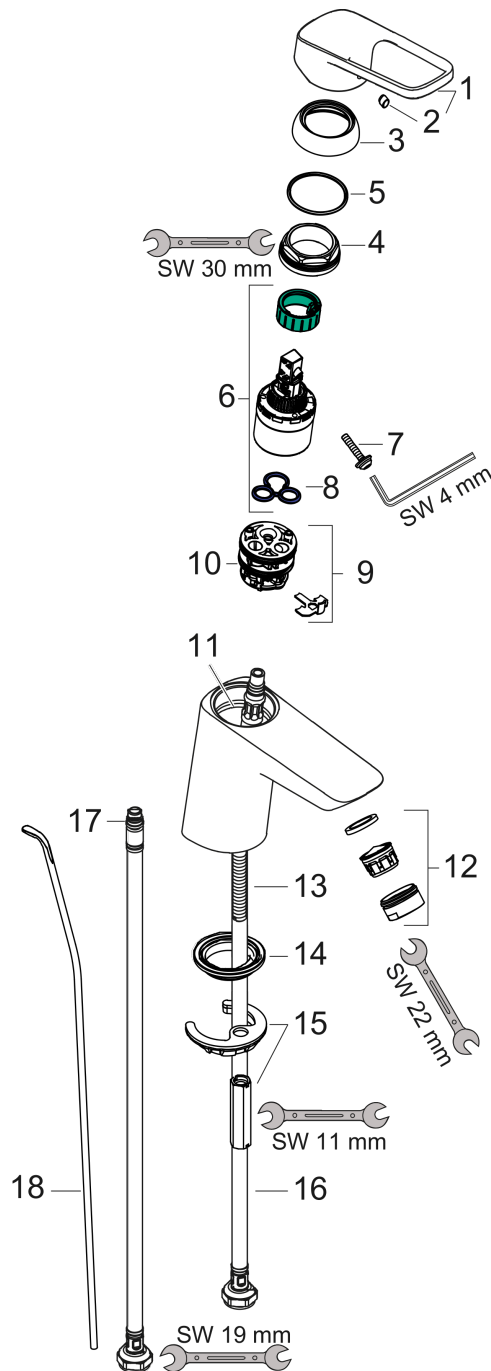
Mitigeur de lavabo 70 Eco CH3 CoolStart, avec tirette et vidage synthétique

Surfaces: **chromé** Numéro d'article: **71153000**



Vue éclatée

Année de construction: >06/17



Logis Loop**Mitigeur de lavabo 70 Eco CH3 CoolStart, avec tirette et vidage synthétique**Surfaces: **chromé** Numéro d'article: **71153000****Liste des pièces détachées**

Année de construction: >06/17

Pos.	Description	Numéro d'article	GP	UE
1	poignée	93135000	-	1
2	cache vis	96338000	-	1
3	rosace	97406000	-	1
4	écrou à six pans	97209000	-	1
5	joint torique 32x2	98193000	-	1
6	cartouche cpl.	92730000	-	1
7	vis	95140000	-	1
8	joint	95008000	-	1
9	adapteur pour cartouche	98324000	-	1
10	joint torique 30x2	98186000	-	1
11	joint torique 35x2	92604000	-	1
12	mousseur M24x1 (5 l/min)	92372000	-	1
13	vis M8 x 68	97736000	-	1
14	joint Ø 42	98722000	-	1
15	fixation cpl.	96016000	-	1
16	flexible de raccordement 450 mm M8x0,75 G3/8	97206000	-	1
17	joint torique 6,6x1,6	93019000	-	1
18	tirette	96657000	-	1
a	vidage lavabo	92168000	-	1