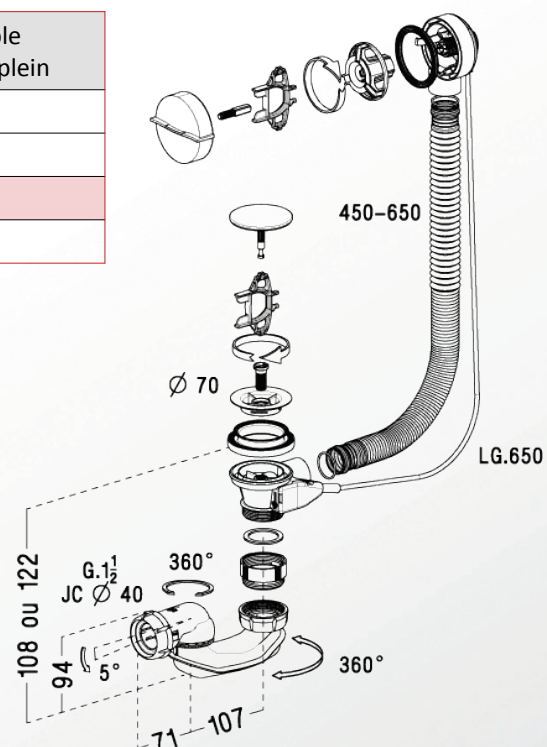


# Baignoires | VIDAGES BAIGNOIRE EASYBAIN AVEC SIPHON BI-MATIERE

Références : 0203611



Réf	Garde d'eau	Longueur câble et tube de trop plein
0203613	50	650 mm
0203614	50	1 m
0203611	50	650 mm
0203612	50	1 m



## ■ CARACTERISTIQUES TECHNIQUES :

- Technologie bi-injection : les joints en élastomère sont injectés en même temps que le corps du siphon. Perdre un joint ou mal le positionner est désormais impossible.
- Capacité d'écoulement hors norme, avec plus de 70L/mn
- Siphon à double orientation à 360° et anti-dépôt
- Tube de trop-plein prémonté et réglable de + ou - 20 cm
- Volant et clapet recouvrant Design Wave en ABS chromé
- Longueur de câble : 650mm



## ■ PLUS PRODUIT :

- Rotule de sortie inclinable à 5° pour se raccorder plus facilement à l'évacuation
- Encombrement réduit sous la baignoire : 108 mm
- Excellente préhension du volant Design
- Tête de trop-plein avec pattes auto-centrables et protection du câble
- Clé unique de montage fournie
- Universel pour tout type de baignoire standard en fonte, acier et acrylique
- Douille d'adaptation pour montage sur baignoires acrylique

## ■ QUALITE - ENVIRONNEMENT :

NICOLL est certifié ISO9001 v2008 et ISO14001 v2004

DATE 7 février 2012