

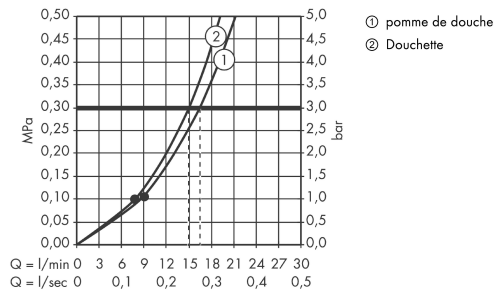
Croma Select E

Showerpipe Croma Select E 180 2jet

Surfaces: **blanc/chromé** Numéro d'article: **27256400**



Schéma d'écoulement



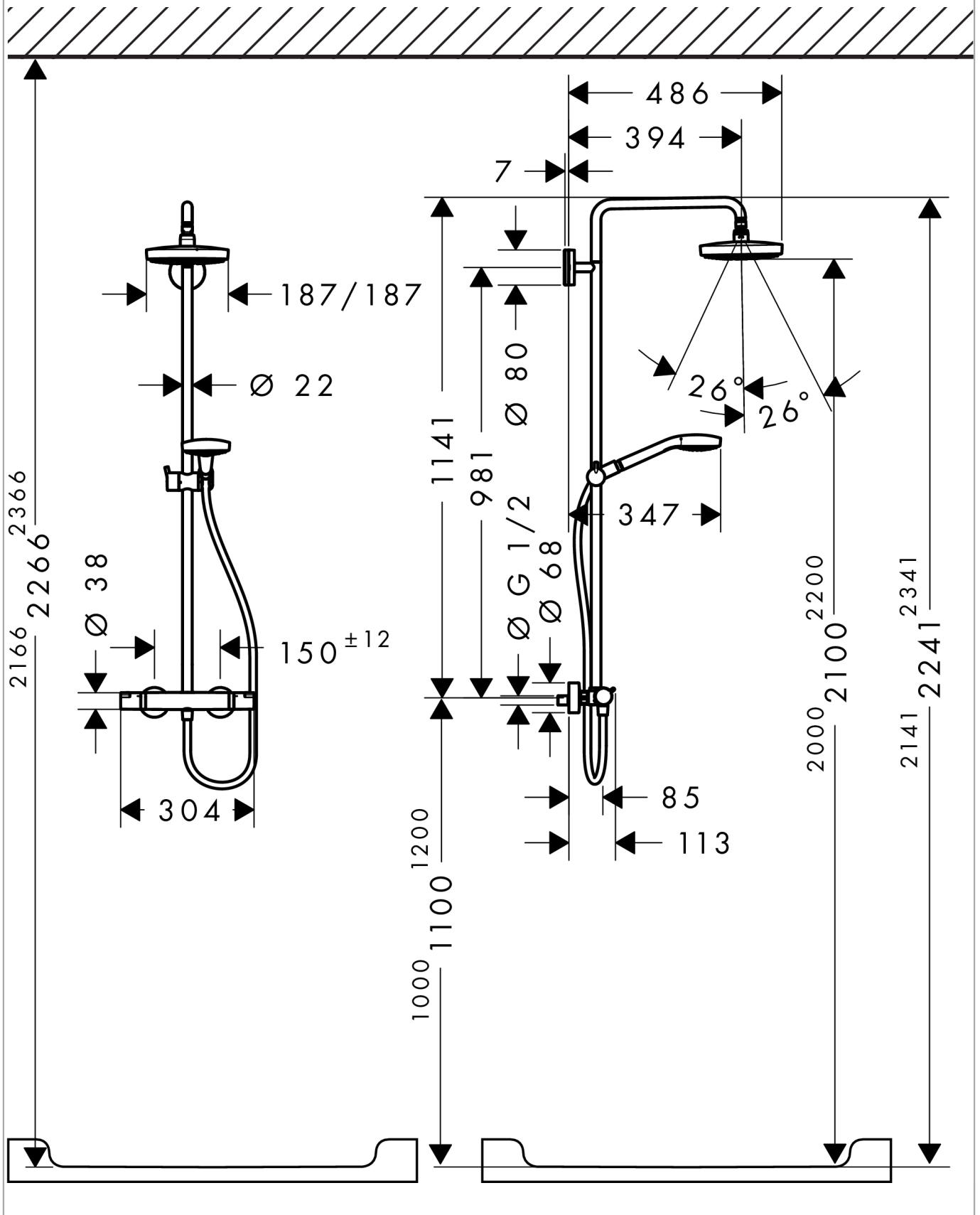
Croma Select E

Showerpipe Croma Select E 180 2jet

Surfaces: blanc/chromé Numéro d'article: 27256400



Exemple de montage



Croma Select E

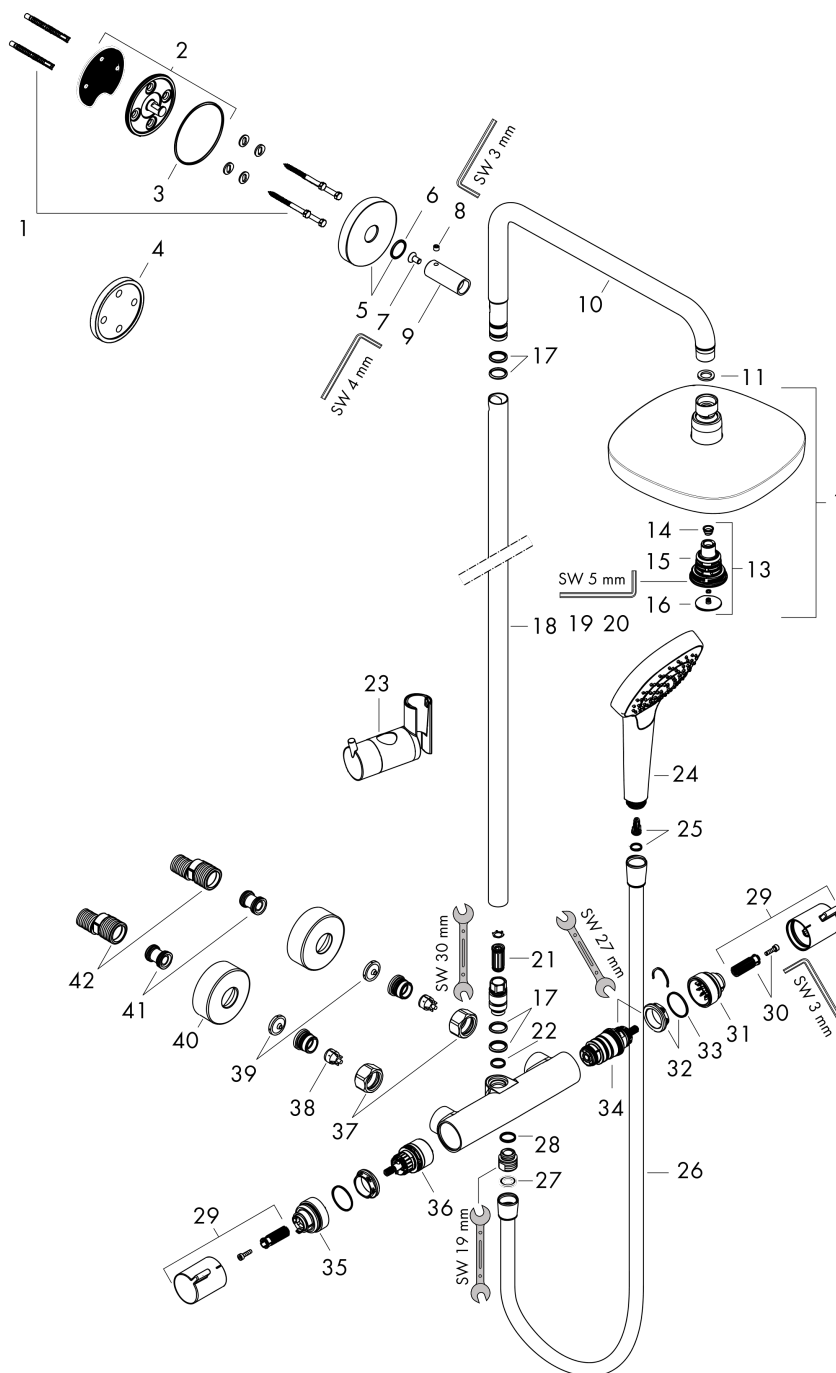
Showerpipes Croma Select E 180 2jet

Surfaces: **blanc/chromé** Numéro d'article: **27256400**



Vue éclatée

Année de construction: >10/14



Croma Select E

Showerpipe Croma Select E 180 2jet

Surfaces: **blanc/chromé** Numéro d'article: **27256400**



Liste des pièces détachées

Année de construction: >10/14

Pos.	Description	Numéro d'article	GP	UE
1	set de fixation	98716000	-	1
2	bride pour bras de douche	95687000	-	1
3	joint torique 72x2	98395000	-	1
4	cale de compensation	98681000	-	1
5	rosace Ø 80 mm	95691000	-	1
6	joint torique 20x2	98165000	-	1
7	vis	92137000	-	1
8	vis M6x5	98447000	-	1
9	douille	92166000	-	1
10	bras de douche	92348000	-	1
11	manchon	97674000	-	1
12	pomme de douche	26524400	-	1
13	inverseur cpl.	98343000	-	1
14	filtre	97735000	-	1
15	capot	98344000	-	1
16	joint torique 3x1	98384000	-	1
17	joint torique 15x2,5	98131000	-	1
18	tube 973 mm	92468000	-	1
19	tube 1030 mm	95915000	-	1
20	tube 1400 mm	95983000	-	1
21	amortisseur anti-coup de bélier	95009000	-	1
22	joint torique 12x2,25	98382000	-	1
23	curseur complet	97651000	-	1
24	douchette	26810400	-	1
25	élément-filtre	97708000	-	1
26	flexible Isiflex'B 1,60 m	28276000	-	1
27	joint	98058000	-	1
28	joint torique 14x2	98129000	-	1
29	poignée	95836000	-	1
30	entraîneur + vis	95843000	-	1
31	bague de butée	95839000	-	1
32	écrou à six pans	98913000	-	1
33	joint torique 26x1,5	98390000	-	1
34	cartouche thermostatique	98282000	-	1
35	bague de butée pour mécanisme d'arrêt	95927000	-	1
36	mécanisme inverseur/arrêt	98283000	-	1
37	set des écrou à six pans	96157000	-	1
38	clapet anti-retour	96737000	-	1
39	filtre	96922000	-	1
40	rosace Ø 68 mm	96467000	-	1
41	amortisseur anti-coup de bélier	96429000	-	1

Croma Select E
Showerpipe Croma Select E 180 2jet
Surfaces: **blanc/chromé** Numéro d'article: **27256400**



Liste des pièces détachées

Année de construction: >10/14

Pos.	Description	Numéro d'article	GP	UE
42	set des raccord-S (± 12 mm)	94140000	-	1
a	set des raccord-S (± 32 mm)	98592000	-	1
b	bouton poussoir	92848000	-	1
c	disque de frein	92469000	-	1