

Raindance Select

Set Raindance Select E 120 / Unica'S Puro 0,65 m

Surfaces: **blanc/chromé** Numéro d'article: **26620400**



Description

Caractéristiques

- jet Rain, jet RainAir, jet WhirlAir
- changement de jet via le bouton Select
- diamètre: 120 mm
- écrou tournant côté douchette évitant la torsion du flexible
- Angle d'inclinaison du curseur 90°, pivote de gauche à droite et de haut en bas
- débit: 16 l/min sous 3 bars de pression
- ACS 13 ACC NY 145, valide jusqu'au 06.05.2018

Se composant de

- Isiflex. Flexible de douche 1,60 m (#28276XXX)
- Douchette Raindance Select E 120 3jet (#26520XXX)
- Barre de douche Unica.S Puro 0,65 m (#28632XXX)
- Casetta SoftCube. Porte-savon (#26519XXX)

Accessoires en option

- Cale de compensation 7 mm (#97450XXX)

Technologie



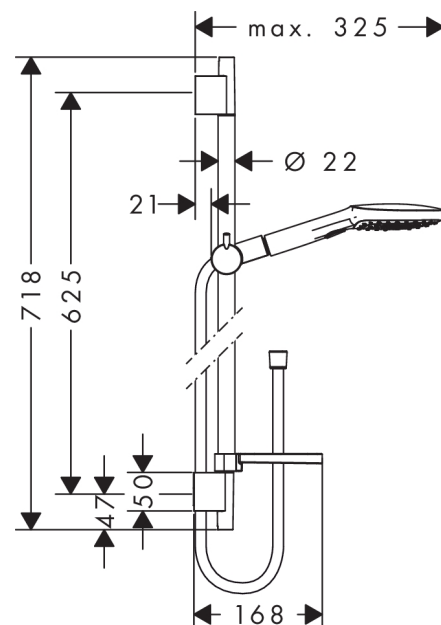
Certificats



Photo du produit



Plan géométral



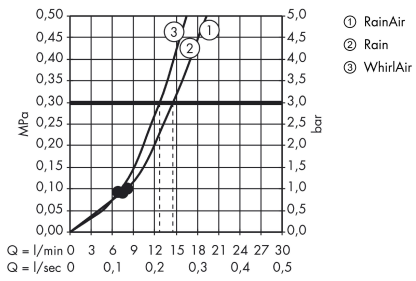
Raindance Select

Set Raindance Select E 120 / Unica'S Puro 0,65 m

Surfaces: **blanc/chromé** Numéro d'article: **26620400**



Schéma d'écoulement



Les valeurs de consommation ont été mesurées dans la pratique, avec les robinetteries correspondantes (thermostat/mélangeur/vanne sous crêpi)

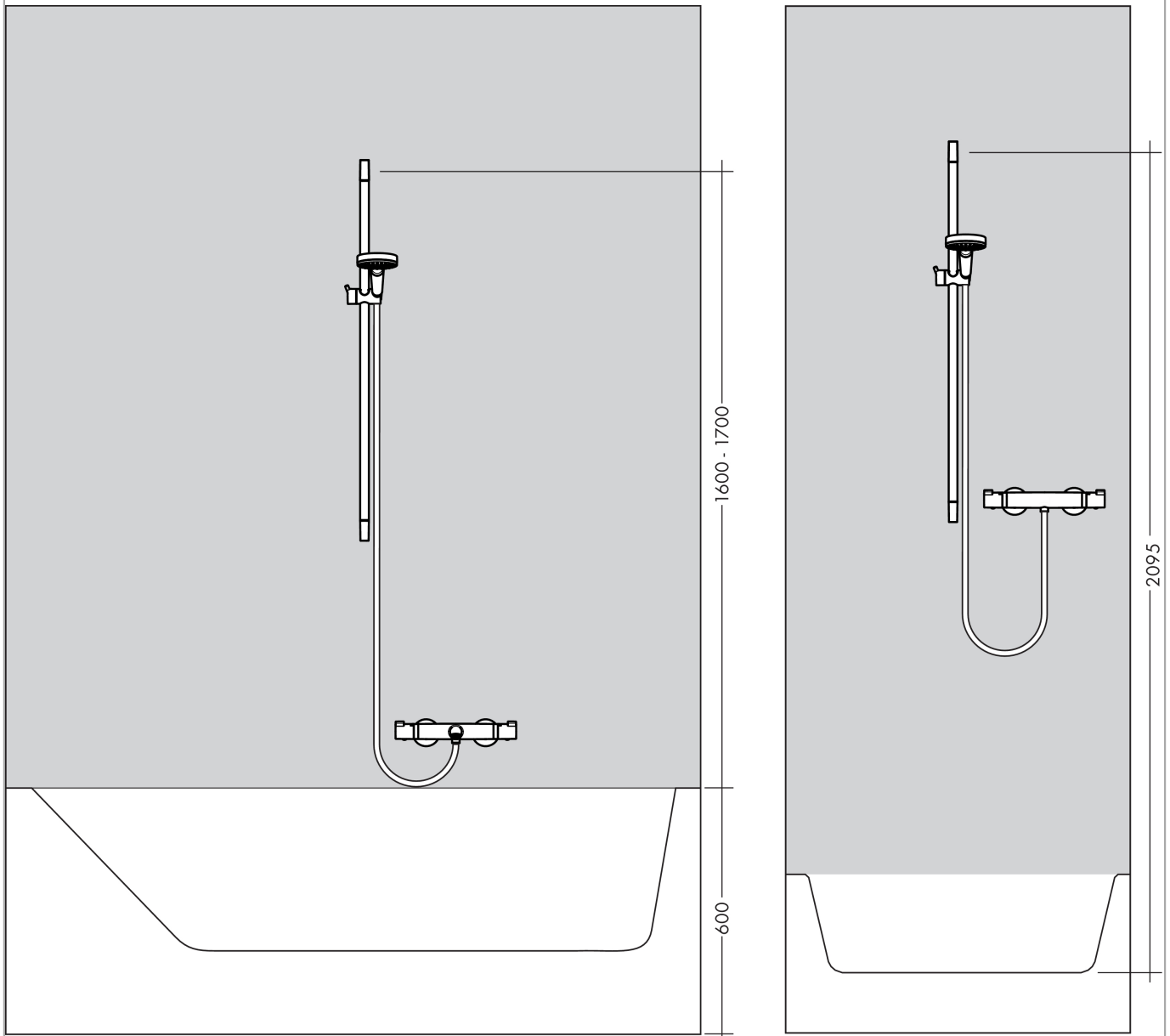
Raindance Select

Set Raindance Select E 120 / Unica'S Puro 0,65 m

Surfaces: blanc/chromé Numéro d'article: 26620400



Exemple de montage



Raindance Select

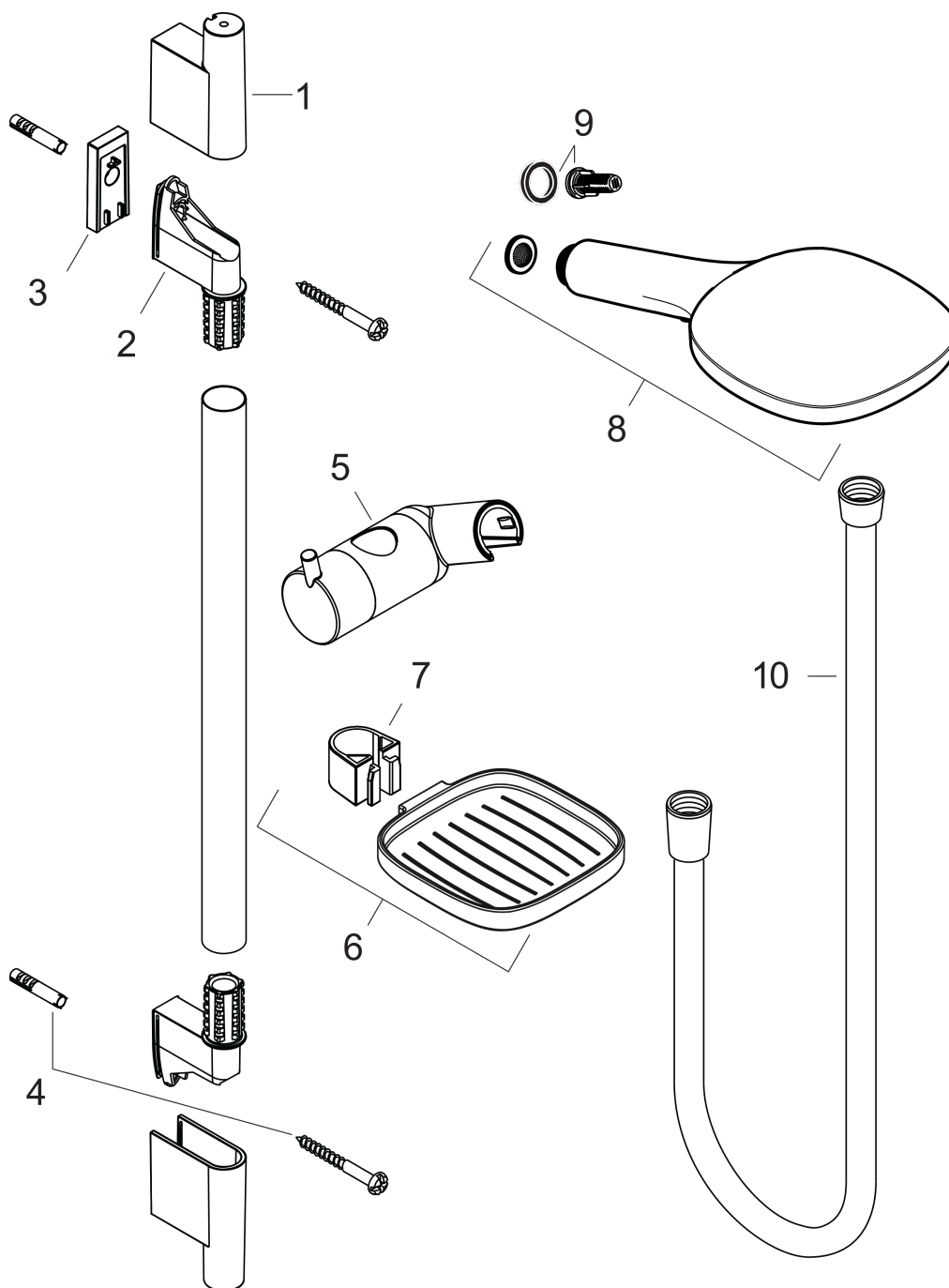
Set Raindance Select E 120 / Unica'S Puro 0,65 m

Surfaces: blanc/chromé Numéro d'article: 26620400



Vue éclatée

Année de construction: >10/12



Raindance Select

Set Raindance Select E 120 / Unica'S Puro 0,65 m

Surfaces: **blanc/chromé** Numéro d'article: **26620400**



Liste des pièces détachées

Année de construction: >10/12

Pos.	Description	Numéro d'article	GP	UE
1	cache	97709000	-	1
2	fixation murale	96275000	-	1
3	cale de compensation	97450000	-	1
4	set de fixation	96179000	-	1
5	curseur complet	97651000	-	1
6	porte-savon	26519000	-	1
7	clip Casetta, Ø 22 mm	96189000	-	1
8	douchette	26520400	-	1
9	élément-filtre	97708000	-	1
10	flexible Isiflex'B 1,60 m	28276000	-	1