

## Focus

### Mitigeur de lavabo électronique avec manette de réglage de température sur batterie

Surfaces: **chromé** Numéro d'article: **31171000**



#### Description

##### Caractéristiques

- ComfortZone 130
- type de jet: jet normal
- débit sous 3 bars: 5 l/min
- mousseur avec antiviol
- température réglable par la manette latérale
- clapet anti-retour intégré
- convient au chauffe-eau instantané
- système infrarouge
- ajustement automatique du capteur infrarouge
- plage optique réglable du capteur infrarouge (2 réglages)
- alimentation par batterie lithium CR/P2 / 6 V incluse (durée de vie env. 2 ans)
- fréquence du cycle de rinçage: 24 h
- arrêt manuel de l'eau pour nettoyage du lavabo
- E00, C3, A3, U3
- la fonction de l'infrarouge peut être limitée si le lavabo est avec rebord ou si il est trop large (> 75 mm)
- fonction restreinte due à une distance trop importante
- ACS 18 ACC NY 332, valide jusqu'au 13.09.2023
- NF\_375-M1-20-3

#### Détails de l'article

EAN

4011097679112

#### Technologie



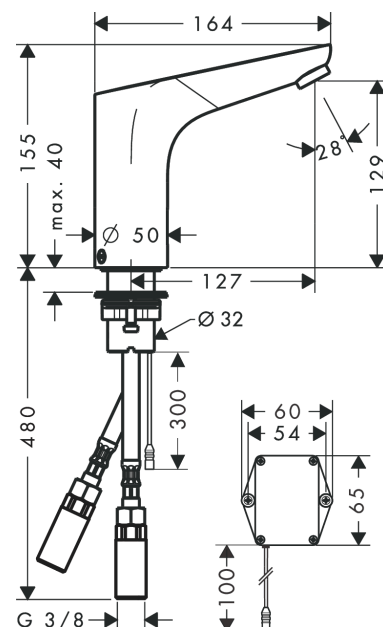
#### Certificats



#### Photo du produit



#### Plan géométral



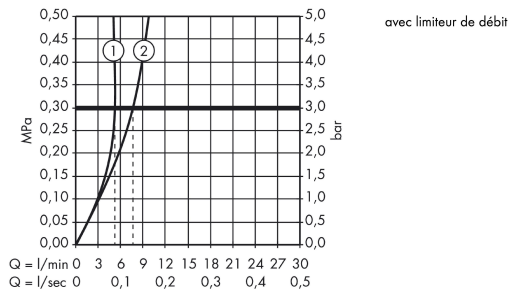
**Focus**

**Mitigeur de lavabo électronique avec manette de réglage de température sur batterie**

Surfaces: **chromé** Numéro d'article: **31171000**



**Schéma d'écoulement**



**Focus**

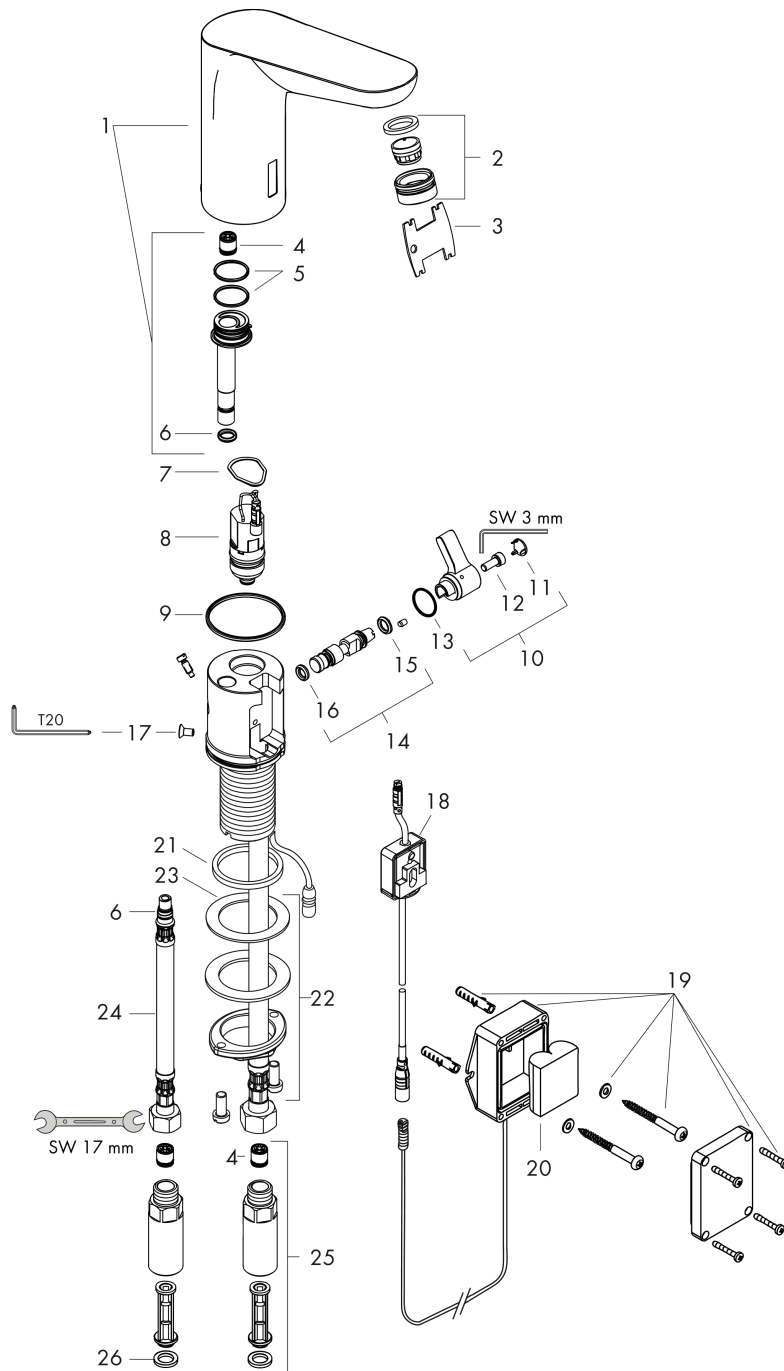
**Mitigeur de lavabo électronique avec manette de réglage de température sur batterie**

Surfaces: **chromé** Numéro d'article: **31171000**



**Vue éclatée**

Année de construction: >07/20



**Focus****Mitigeur de lavabo électronique avec manette de réglage de température sur batterie**Surfaces: **chromé** Numéro d'article: **31171000****Liste des pièces détachées**

Année de construction: &gt;07/20

Pos.	Description	Numéro d'article	GP	UE
1	capot de robinetterie	92309000	-	1
2	mousseur M24x1 (5 l/min)	98802000	-	1
3	clé	98808000	-	1
4	clapet anti-retour DW 10	96456000	-	1
5	joint torique 18x1,5	98231000	-	1
6	joint torique 7x1,5	98422000	-	1
7	joint torique 17x2	98199000	-	1
8	électrovanne	95654000	-	1
9	joint torique 41x2	98212000	-	1
10	levier de baladeur	92379000	-	1
11	cache	95433000	-	1
12	vis à tête cylindrique M4x10	97661000	-	1
13	joint torique 12x2	98214000	-	1
14	arbre de mélange	92377000	-	1
15	joint torique 6x2	98458000	-	1
16	joint torique 5x2	98215000	-	1
17	vis	93272000	-	1
18	électronique	92346000	-	1
19	réceptacle pile	98801000	-	1
20	batterie CR-P2 / 6V lithium	97399000	-	1
21	manchon	98749000	-	1
22	fixation cpl. (Ø 32)	13961000	-	1
23	anneau plastique	97548000	-	1
24	flexible de raccordement 450mm	92345000	-	1
25	clapet anti-retour avec filtre	92297000	-	1
26	set de joint plat	95581000	-	1
a	rallonge 35mm pour fixation	13898000	-	1