

Talis S

Mitigeur de lavabo 100 CH3 CoolStart avec tirette et vidage

Surfaces: **chromé** Numéro d'article: **72022000**



Description

Caractéristiques

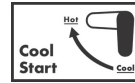
- comprenant : mitigeur de lavabo, garniture de vidage
- ComfortZone 100
- Longueur 93 mm
- type de jet: jet normal
- débit sous 3 bars: 5 l/min
- cartouche céramique
- limiteur de température réglable
- convient au chauffe-eau instantané
- garniture de vidage 1 ¼"
- matériau de la garniture de vidage: métallique
- E00, CH3, A2, U3
- CoolStart : démarrage en eau froide en position de poignée centrée
- ACS 17 ACC LY 654, valide jusqu'au 20.06.2022
- NF_375-M1-20-3

Détails de l'article

EAN

4011097770147

Technologie



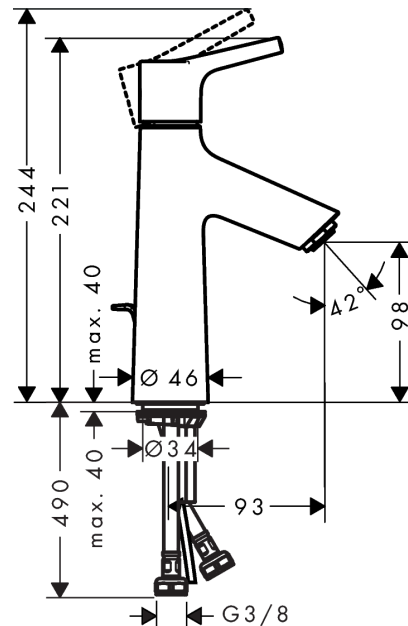
Certificats



Photo du produit



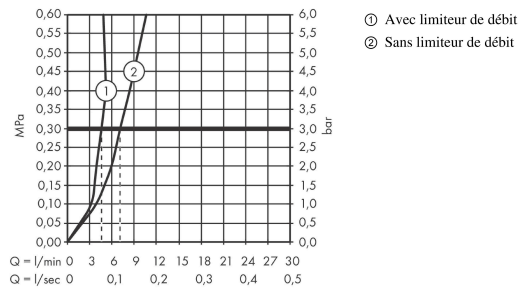
Plan géométral



Talis S
Mitigeur de lavabo 100 CH3 CoolStart avec tirette et vidage
 Surfaces: **chromé** Numéro d'article: **72022000**



Schéma d'écoulement

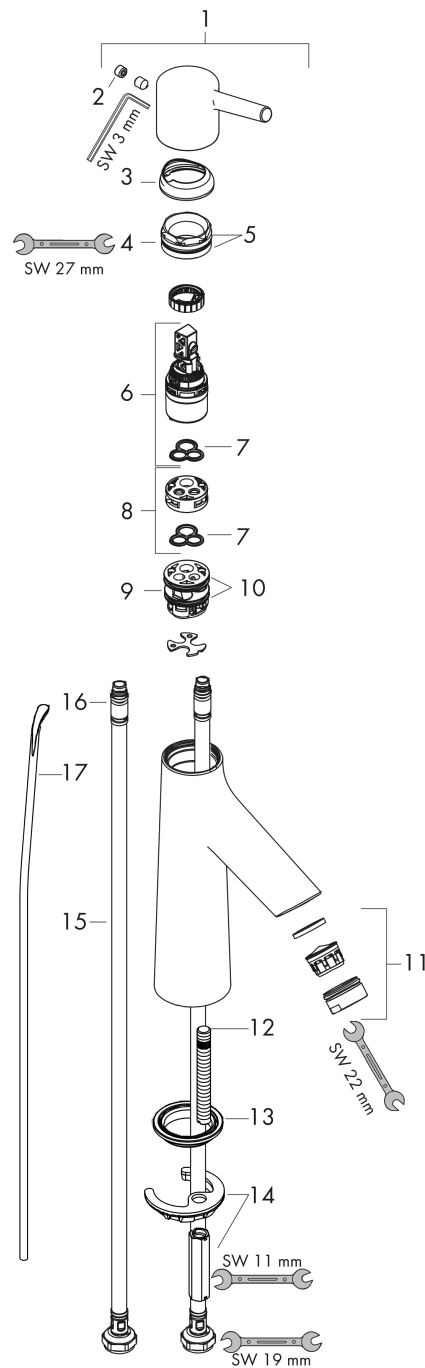


Talis S
Mitigeur de lavabo 100 CH3 CoolStart avec tirette et vidage
 Surfaces: **chromé** Numéro d'article: **72022000**



Vue éclatée

Année de construction: >04/17



Talis S**Mitigeur de lavabo 100 CH3 CoolStart avec tirette et vidage**Surfaces: **chromé** Numéro d'article: **72022000****Liste des pièces détachées**

Année de construction: >04/17

Pos.	Description	Numéro d'article	GP	UE
1	-	92633000	-	1
2	cache vis	95704000	-	1
3	rosace	92625000	-	1
4	écrou à six pans	92627000	-	1
5	joint torique 27x1,5	92527000	-	1
6	cartouche cpl.	97685000	-	1
7	joint	98865000	-	1
8	adapteur pour cartouche	92628000	-	1
9	adapteur pour cartouche	95975000	-	1
10	joint torique 23x2	98398000	-	1
11	mousseur M24x1 (5 l/min)	13185000	-	1
12	vis M8 x 68	97736000	-	1
13	joint	97608000	-	1
14	fixation cpl.	96016000	-	1
15	flexible de raccordement 600 mm M8x0,75 G3/8	96556000	-	1
16	joint torique 6,6x1,6	93019000	-	1
17	tirette	96657000	-	1
a	vidage lavabo	94139000	-	1