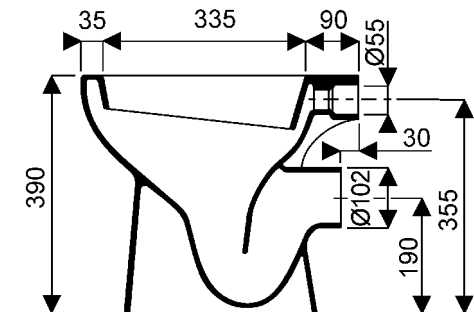
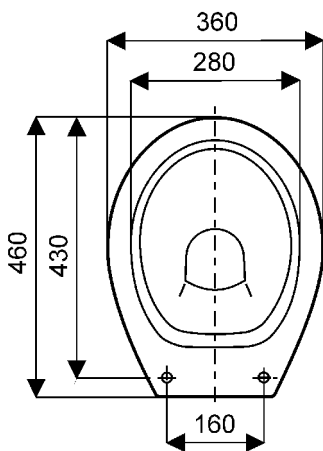


Cuvettes à alimentation indépendante BASTIA



NF
CE **Bastia**
003090 00 Cuvette à sortie horizontale.
000746 00 Abattant.
Fonctionnement à 6 litres.
Blanc 000 uniquement.

CE **Variante**
003090 10 Cuvette à sortie horizontale sans trous d'abattant.



NF
CE **Bastia**
003000 00 Cuvette à sortie arrière cachée.
000746 00 Abattant.
Fonctionnement à 6 litres.
Blanc 000 uniquement.

