

Évier à poser LAVELLI 1 cuve 1000 INOX nu

INOX



Évier à poser 1 cuve L. 1000 x l. 600 x ep. 30 mm

- . Matière : INOX 18/10 :
- Acier : 72%
- Chrome : 18%
- Nickel : 10 %

- . Évier réversible
- . 1 cuve soudée
- . Égouttoir forme «droit»
- . Finition lisse
- . Évier de hauteur 30 mm pour une meilleure ventilation du réfrigérateur.
- . Perçage pour bonde Ø 60 mm
- . Cadre bois

NORMES
EUROPÉENNES
EN13310
& EN695



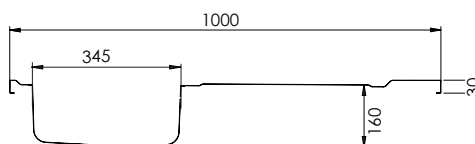
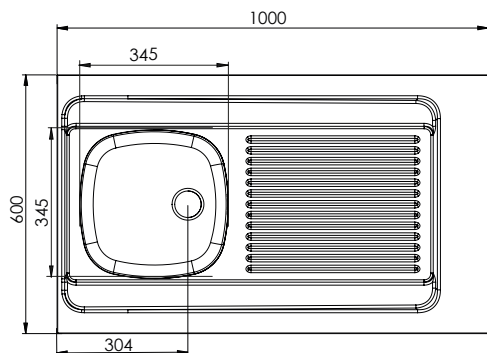
FABRICATION
FRANÇAISE



FINITION :



SCHÉMA TECHNIQUE :



VIDAGE À COMMANDER SÉPARÉMENT :



CARACTÉRISTIQUES :

- ÉVIER À POSER
- INOX 18/10
- RÉVERSIBLE

LES + PRODUIT :

- 100% RECYCLABLE
- MONTAGE FACILE
- LÉGER - FACILE À MANIPULER ET INSTALLER
- RÉSISTANT À LA CORROSION
- NETTOYAGE FACILE
- RÉSISTANCE AUX TÂCHES ET AUX AGRESSIONS CHIMIQUES
- CONTACT ALIMENTAIRE
- NON PERCÉ POUR LA ROBINETTERIE (SE MUNIR D'UN FORÊT À ÉTAGE)
- COMPATIBLE TOUTES GAMMES DE MEUBLES BAS

RÉFÉRENCES	DÉSIGNATION	MATIÈRE	FINITION	ÉVIER L x l / mm	CUVE 1 L x l x P / mm	VOLUME CUVES (L)	CAISSON MINIMUM / mm	POIDS NET (kg)	VIDAGE	PACKAGING
R60_100_18	Évier à poser LAVELLI 1 cuve 1000 Inox nu	Inox 18/10	Lisse	1000 x 600	345 x 345 x 160	Trop plein : 10L Cuve pleine : 14L	1000	4.78	Non fourni	Film avec cornières plastique (50pcs/pal.)
VID01C	Vidage à chaînette complet Ø60mm évier 1 cuve trop plein rectangulaire									Sachet plastique