

Évier à poser LAVELLI 2 cuves 1200 INOX PÉTALE nu

INOX



Évier à poser 2 cuves L. 1200 x l. 600 x ep. 30 mm

- . Matière : INOX 18/10 :
 - Acier : 72%
 - Chrome : 18%
 - Nickel : 10 %

- . Évier réversible
- . 2 cuves soudées
- . Égouttoir forme «pétale»
- . Finition lisse
- . Évier de hauteur 30 mm pour une meilleure ventilation du réfrigérateur
- . Perçage bonde Ø 60 mm
- . Cadrage bois

NORMES
EUROPÉENNES
EN13310
& EN695



FABRICATION
FRANÇAISE



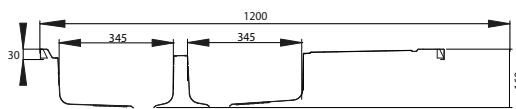
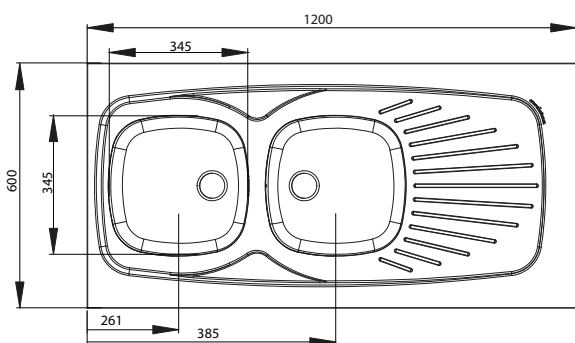
FINITION :



LISSE



SCHÉMA TECHNIQUE :



VIDAGE À COMMANDER SÉPARÉMENT :



CARACTÉRISTIQUES :

- ÉVIER À POSER
- INOX 18/10
- RÉVERSIBLE

LES + PRODUIT :

- 100% RECYCLABLE
- MONTAGE FACILE
- LÉGER - FACILE À MANIPULER ET INSTALLER
- RÉSISTANT À LA CORROSION
- NETTOYAGE FACILE
- RÉSISTANCE AUX TÂCHES ET AUX AGRESSIONS CHIMIQUES
- CONTACT ALIMENTAIRE
- NON PERCÉ POUR LA ROBINETTERIE (SE MUNIR D'UN FORÊT À ÉTAGE)
- COMPATIBLE TOUTES GAMMES DE MEUBLES BAS

RÉFÉRENCES	DÉSIGNATION	MATIÈRE	FINITION	ÉVIER L x l / mm	CUVE 1 L x l x P / mm	CUVE 2 L x l x P / mm	VOLUME CUVES (L)	CAISSON MINIMUM / mm	POIDS NET (kg)	VIDAGE	PACKAGING
EPBZ120A00	Évier à poser LAVELLI 2 cuves 1200 inox pétale nu	Inox 18/10	Lisse	1200 x 600	345 x 345 x 160	345 x 345 x 160	Trop plein : 10L Cuves pleines: 14L	1200	5.79	À commander séparément	Film avec cornières plastique (50 pcs/pal.)
VID02C	Vidage à chaînette complet Ø60mm évier 2 cuves trop plein rectangulaire										Sachet plastique

Photos non contractuelles. La présente fiche commerciale annule et remplace toute fiche antérieure relative au même produit. Il appartient à notre clientèle, avant toute mise en oeuvre, de vérifier auprès de nos services que la présente fiche n'a pas été modifiée par une édition plus récente