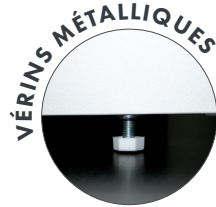


SIM HYDRO

Sous-évier au sol, portes battantes.



FOCUS



LES + PRODUITS



- PPSM HYDROFUGE **
RÉSISTANCE AUX MILIEUX HUMIDES



- POIGNÉE AVEC 2 POINTS DE FIXATION
MEILLEUR PRISE DE MAIN
- ACCESSIBILITÉ PERMANENTE AU VIDE SANITAIRE



- NF AMEUBLEMENT
- PEFC



CONCEPTION DU MEUBLE



* PPSM : Panneau de Particules Surfacé Méléminé | ** HYDROFUGE : PPSM de type «Milieu humide».



SIM HYDRO

Sous-évier au sol, portes battantes.



DESCRIPTIF TECHNIQUE

Côtés, façades et plinthe : PPSM*Hydrofuge** blanc 16 mm, 4 chants plaqués ;

Dos, semelle, 1/2 étagère : PPSM* blanc 16 mm, chants apparents plaqués ;

Dos : amovible, fixé par boîtiers rasants, qui permet un accès permanent au vide-sanitaire ;

Vide-sanitaire standard : 141 mm ;

Assemblage : Vis autotourillonnantes 5x50 ;

Charnières : Invisibles à rappel automatique, ouverture 95° ;

Poignées : Cintrées, polypropylène blanc P060, entraxe 96 mm ;

Mise à niveau : Vérins métalliques, hauteur maxi de réglage 10 mm.

* PPSM : Panneau de Particules Surfacé Mé laminé | ** HYDROFUGE : PPSM de type «Milieu humide».

CODES

Références	Désignations	Larg (mm)	Haut (mm)	Prof (mm)
S12N42080H	Sous-évier L800 mm, 2 portes	800	822	586
S12N42090H	Sous-évier L900 mm, 2 portes	900	822	586
S12N42100H	Sous-évier L1000 mm, 2 portes	1000	822	586
S12N42120H	Sous-évier L1200 mm, 2 portes	1200	822	586
S12N43120H	Sous-évier L1200 mm, 3 portes	1200	822	586
S12N43140H	Sous-évier L1400 mm, 3 portes	1400	822	586

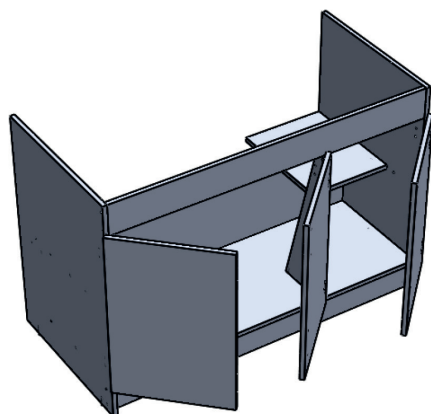
Livré par palette de 20

Option Poubelle : Pour commander nos meubles avec un plancher rallongé (vide-sanitaire alors réduit à 77 mm) et ainsi permettre l'intégration des poubelles 2x14 ou 2x21 litres, il convient alors de rajouter un **R** devant le code article.

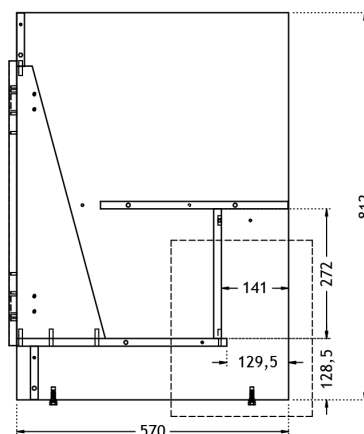
Par exemple : pour un meuble sous-évier SIM HYDRO 120 3 portes avec plancher rallongé, le code devient **RS12N43120H**.



SCHÉMAS TECHNIQUES



VUE DE DROITE
Vide-sanitaire standard



VUE DE DROITE
Vide-sanitaire pour poubelle sélective

