

DOM257 - FICHE TECHNIQUE

Date : 07.05.2021

Désignation produit : meuble sous-vasque 1 porte pour lave main

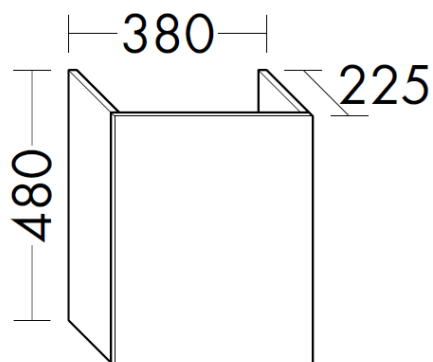
Version	Reference DOMAO	Finition	Reference fournisseur	Code EAN
Msv lave main 1 porte, gauche	DOM257	Blanc mat	WXEY038GF5515	4065373004082

Code EAN : Tableau en haut

Photo du produit :



Dessin technique avec dimensions :



EXEMPLE DE PRODUIT FINI



Descriptif complet du produit (fonctionnalité, avantages produit...) :

Meuble sous-vasque hauteur 48 cm 1 porte. Caisson et façades des meubles en PPSM épaisseur 16 mm avec chant ABS. Charnières amorties. Accroches invisibles, réglage 2D.

Choisissez parmi 1 décor bois et 3 finitions unies en PPSM (panneau de particule surfacé mélaminé).

> Choix de la finition



Les façades et côtés en mélamine (panneaux utilisés sont issues de forêts gérées durablement PEFC) sont des plaques recouvertes d'un revêtement avec des bords découpés. La mélamine est un stratifié composé de résine de décors et d'une couche supérieure transparente. Ce matériau est très résistant.

Meuble fabriqué en France.

Poignées à commander séparément. REF DOM344/345.

Pour garantir le confort d'utilisation, nous recommandons de poser le lave main à 16 cm minimum d'un mur, côté charnières (ouverture de la porte à 110°).

Recommandations d'utilisation :

Pour plan de toilette DOM110.

Poignées à commander séparément. REF DOM344/345.

Caractéristiques produit :

Longueur en cm	38
Hauteur en cm	48
Largeur/Profondeur en cm	22.5
Poids en KG	5
Matières des différents composants	Caisson et façade en PPSM. Fond et derrière du meuble en PPSM. Quincaillerie fixation murale et charnières acier zingué.
Couleur	Blanc mat, chêne doré, terracotta mat, graphite mat
Accessoire(s) fourni(s)	Rail de montage
Fonctionnement du produit (secteur, pile...)	
Puissance	
Durée de la garantie	5 ans
Conditionnement (nombre de pièces par colis)	1
Norme(s)	