

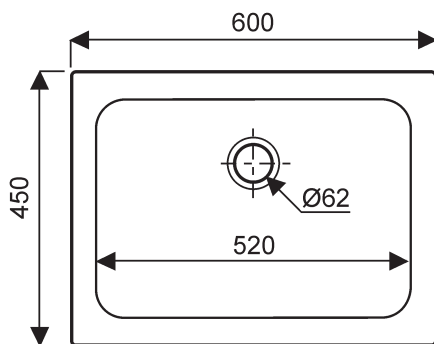
Cuves de laboratoire à encastrer



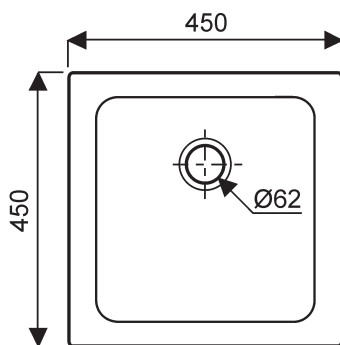
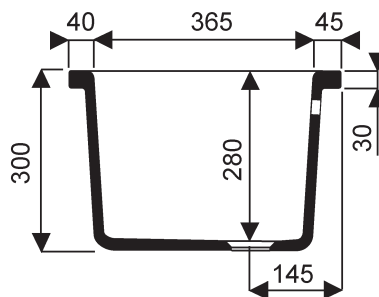
Cuves de laboratoire céramique à encastrer
005920 45 x 45 cm,
005930 60 x 45 cm.
Avec bonde 1 1/2" à grille amovible, bouchon et trop-plein, en polypropylène noir anti-acide.

005950 30 x 30 cm,
005940 30 x 15 cm.

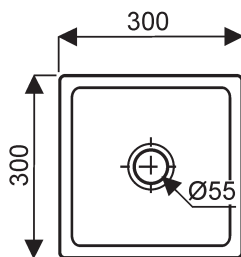
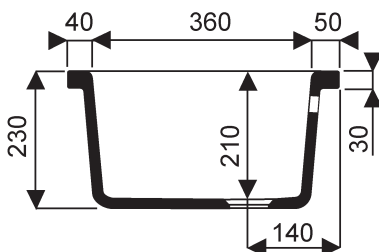
Avec grille de bonde céramique amovible, sans trop-plein.



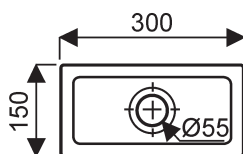
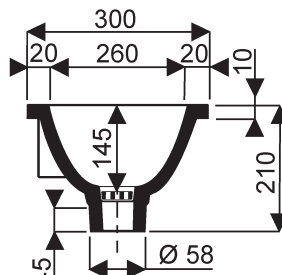
réf. 005930



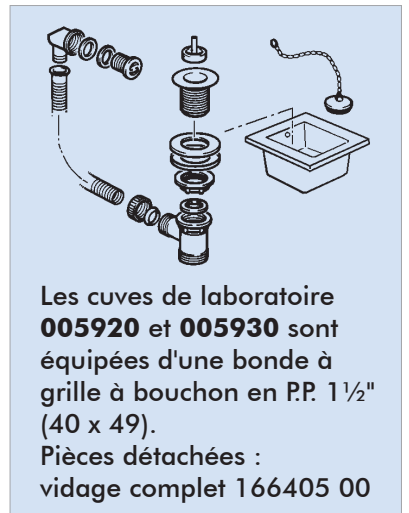
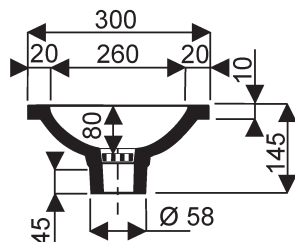
réf. 005920



réf. 005950



réf. 005940



Les cuves de laboratoire **005920** et **005930** sont équipées d'une bonde à grille à bouchon en P.P. 1 1/2" (40 x 49).
Pièces détachées :
vidage complet 166405 00

Découpes d'encastrement :

005920 : 420 x 420

005930 : 420 x 570

005950 : 280 x 280

005940 : 280 x 130

Les cuves de laboratoire **005940** et **005950** sont à équiper d'un manchon à joint à restreindre en P.E. (exemple : Geberit Labo)