

Cuvette PUBLICA ENFANT



nota : pour maternelle,
enfants de 2 à 6 ans,
prendre le modèle BEBE
003140 00 000



Cuvette ENFANT*

003133 00 000 Cuvette à sortie horizontale pour section élémentaire (7 à 11 ans). Alimentation Ø 55 pour joint à lèvres standard.

Sortie horizontale Ø 102.

Fonctionnement à 6 litres.

Hauteur d'assise : 33 cm.

003133 10 000 Cuvette sans trous d'abattant.

Blanc 000 uniquement.

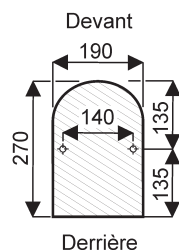
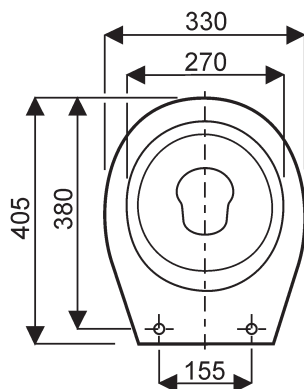
* "sont désignées sous cette appellation les cuvettes dont la hauteur du plan de débordement (bride) est supérieure ou égale à 300 mm et inférieure à 380 mm."

Document 13, Règles de certification NF, mai 2006.

Accessoires :

000786 00 04R Abattant rouge pour cuvette 003133 00 000,

000786 00 000 Abattant blanc pour cuvette 003133 00 000.



Derrière

