

Stalle d'urinoir MONTCEAU



Montceau

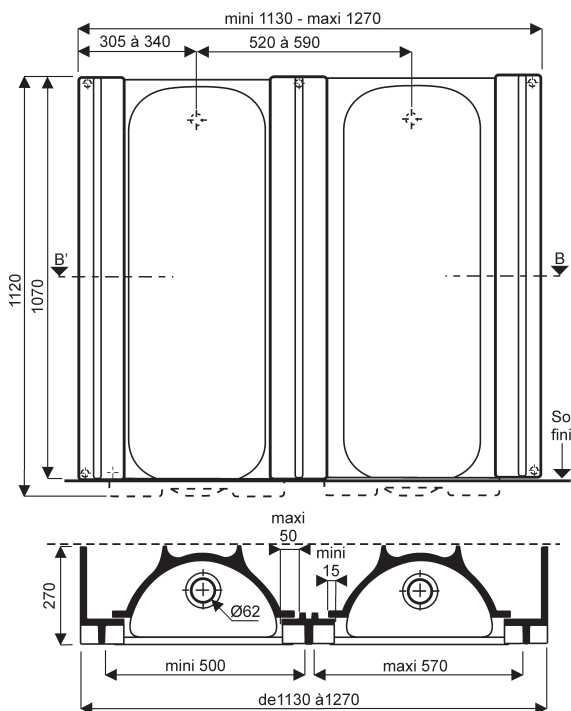
- 007350 00 000** Stalle d'urinoir céramique.
- 007360 00 000** Couvre-joint latéral gauche.
- 007370 00 000** Couvre-joint latéral droit.
- 007380 00 000** Couvre-joint intermédiaire (distance entre deux stalles réglable de 60 à 130 mm).

Robinetterie : effet d'eau en applique ou encastré (1 trou amorcé).

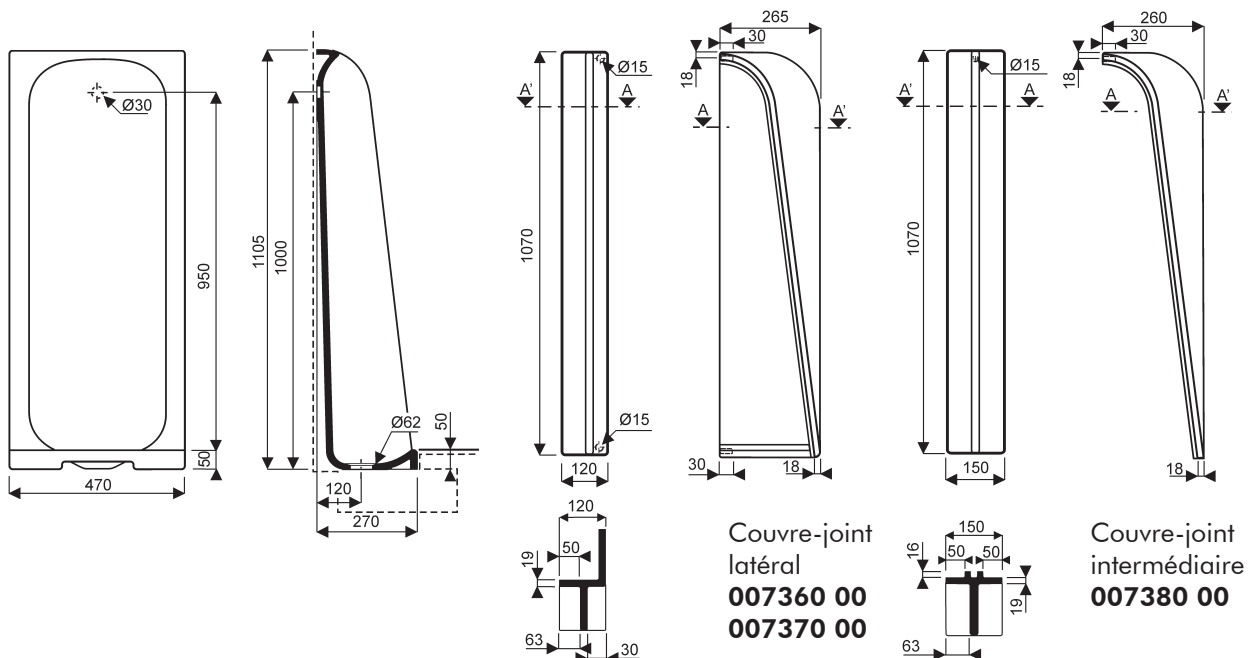
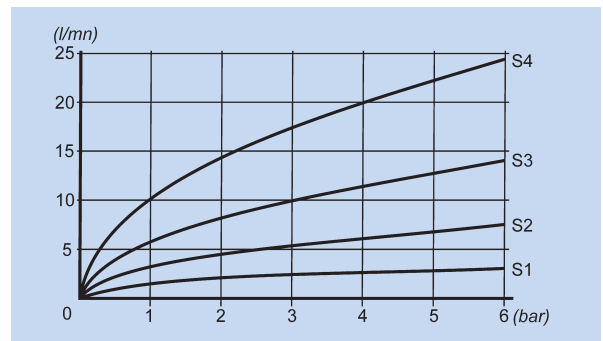
Fixation des couvre-joints par tiges de scellement, ciment blanc ou silicone.

Option :

- 000350 00** Kit de raccordement comprenant :
 - un robinet temporisé réglage 1/2" à alimentation apparente avec rosace et fixation,
 - une tubulure d'alimentation apparente avec effet d'eau,
 - une bonde siphonide avec crépine inox, sortie écrou Ø 40.



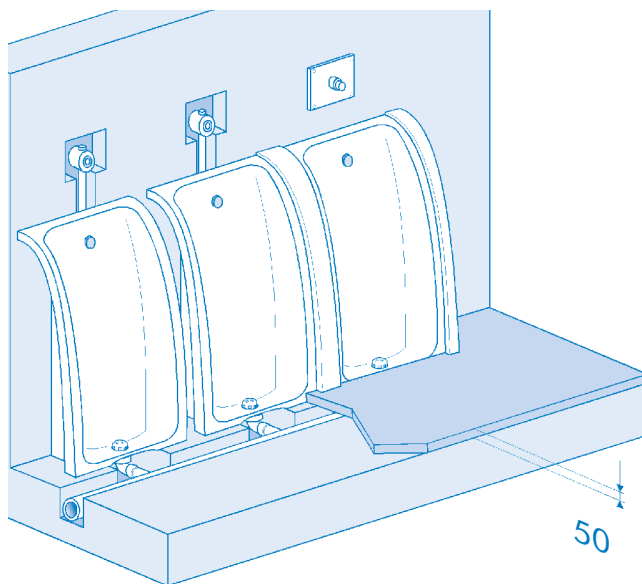
Courbe de débit



Couvre-joint
latéral
007360 00
007370 00

Couvre-joint
intermédiaire
007380 00

Stalle d'urinoir MONTCEAU

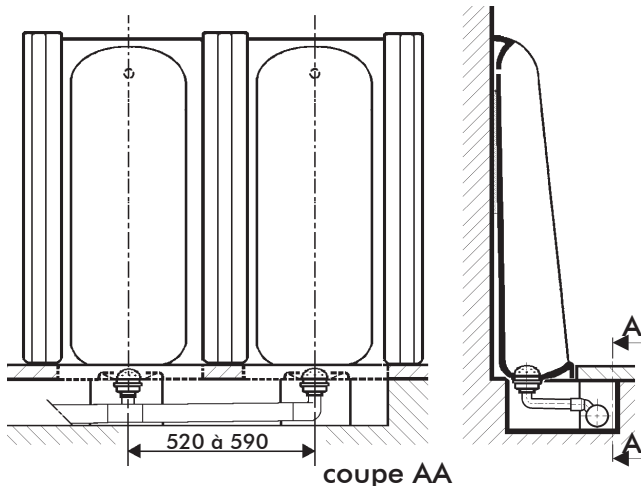


Exemple d'installation avec robinetterie encastrée et collecteur dans l'épaisseur de la dalle.

Remarque concernant l'évacuation :

Toute installation neuve de stalles d'urinoir nécessite la pose de bondes siphonides, de manière à ce que chaque stalle soit pourvue de son propre siphon (selon norme NF P 41-201, § 2.53).

Installation



Les stalles sont posées sur sol brut, après réalisation des réservations destinées à l'évacuation. Après raccordement des bondes siphonides au collecteur (liaisons non démontables uniquement, selon DTU 65.10), une chape est réalisée dont l'épaisseur avec revêtement doit être de 50 mm.

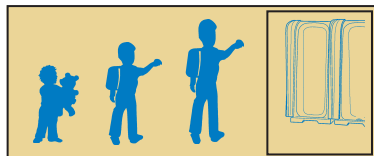
Lorsqu'il n'est pas possible de réaliser le collecteur d'évacuation dans l'épaisseur de la dalle, celui-ci peut être placé en sous-face de plancher.

Effets d'eau compatibles :

	montage apparent	montage encastré
PRESTO :		
. alimentation apparente : robinet + tubulure	31833	—
. alimentation encastrée : robinet + tubulure	31843	—

	montage apparent	montage encastré
DELABIE :		
. alimentation apparente : robinet + tubulure + siphon vertical	777006	—
robinet	777000	—
tubulure	756000	—
. alimentation encastrée : robinet + tubulure + siphon vertical	778006	—
robinet	778000	779427
tubulure	756000	758021
bonde siphonide	785000	785000

Recommandations :



Recommandations issues de circulaires ou CCTP émanant du Ministère de l'Education Nationale.

Calepinage

Stalles juxtaposées avec couvre-joints latéraux et intermédiaires :

1 stalle	mini 0,61 m	maxi 0,68 m
2 stalles	mini 1,13 m	maxi 1,27 m
3 stalles	mini 1,65 m	maxi 1,86 m
4 stalles	mini 2,17 m	maxi 2,45 m
5 stalles	mini 2,69 m	maxi 3,04 m
6 stalles	mini 3,21 m	maxi 3,63 m
7 stalles	mini 3,73 m	maxi 4,22 m

mkt. Tech 01/2012