

Stalle d'urinoir MONTCEAU



Montceau

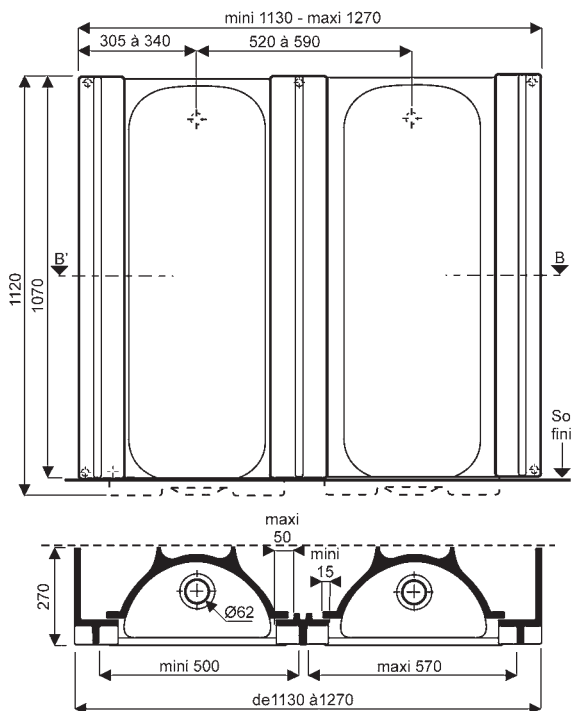
- 007350** Stalle d'urinoir céramique.
- 007360** Couvre-joint latéral gauche.
- 007370** Couvre-joint latéral droit.
- 007380** Couvre-joint intermédiaire (distance entre deux stalles réglable de 60 à 130 mm).

Robinetterie : effet d'eau en applique ou encastré (1 trou amorcé).

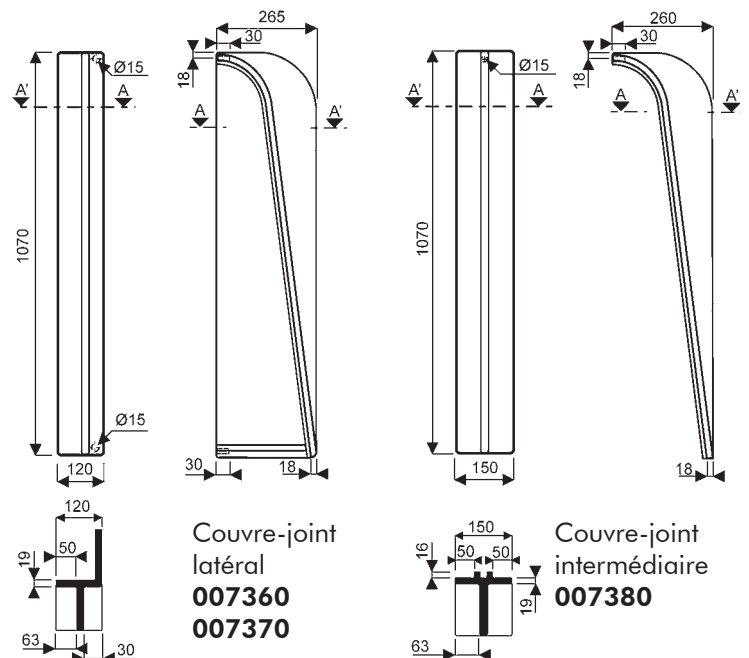
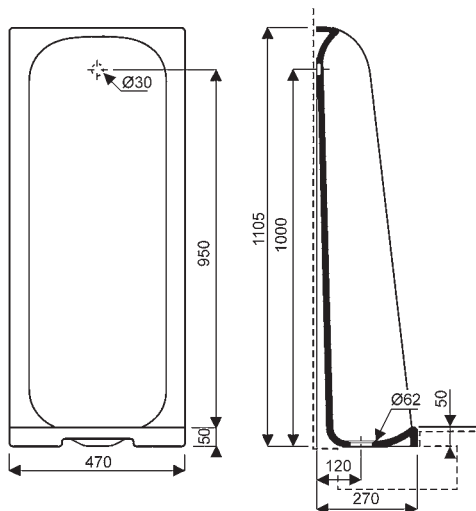
Fixation des couvre-joints par tiges de scellement, ciment blanc ou silicone.

Option :

- 000351** Kit de raccordement comprenant :
 - un robinet temporisé 1/2" à alimentation apparente,
 - une tubulure avec effet d'eau en applique,
 - une bonde siphonide avec crépine inox, sortie écrou Ø 40.



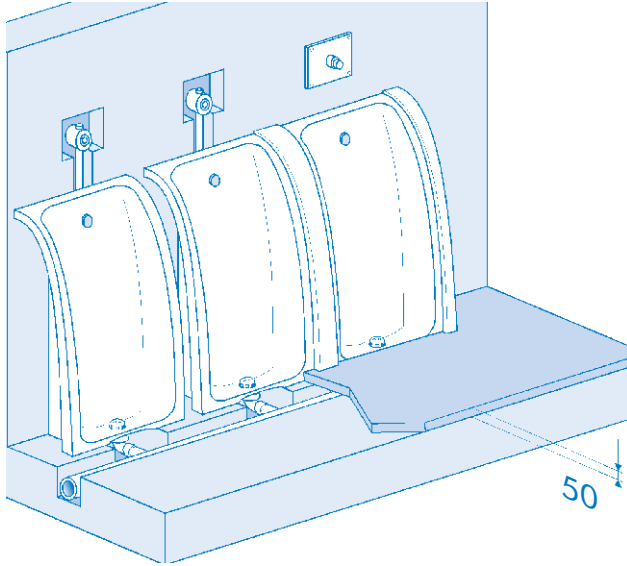
| Pression dynamique bar | 0,5 | 1 | 2 | 3 | 4 | 5 |
|--------------------------|--|------|------|------|------|------|
| Débit minimum | l/s 0,04 | 0,06 | 0,09 | 0,11 | 0,12 | 0,13 |
| Débit maximum | l/s 0,17 | 0,23 | 0,31 | 0,36 | 0,43 | 0,49 |
| Débit pré-réglé en usine | 0,15 l/s, réglable sans démonter la cartouche, sans couper l'eau | | | | | |
| Pression recommandée | 0,5 à 5 bar | | | | | |
| Fermeture temporisée | après environ 7 secondes d'écoulement | | | | | |



Couvre-joint latéral
007360
007370

Couvre-joint intermédiaire
007380

Stalle d'urinoir MONTCEAU

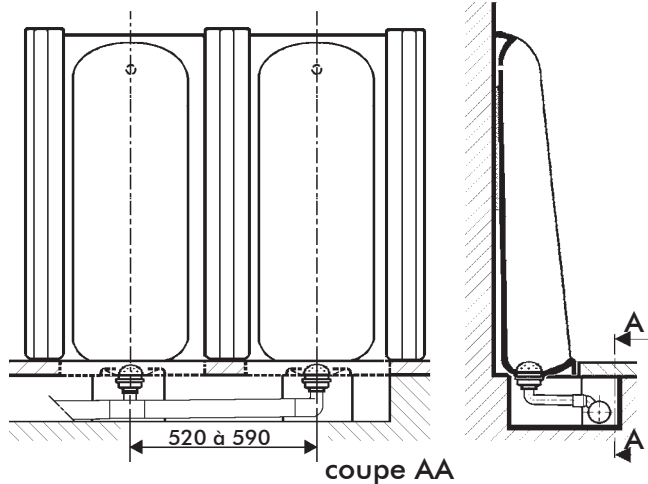


Exemple d'installation avec robinetterie encastrée et collecteur dans l'épaisseur de la dalle.

Remarque concernant l'évacuation :

Toute installation neuve de stalles d'urinoir nécessite la pose de bondes siphoniques, de manière à ce que chaque stalle soit pourvue de son propre siphon (selon norme NF P 41-201, § 2.53).

Installation



Les stalles sont posées sur sol brut, après réalisation des réservations destinées à l'évacuation. Après raccordement des bondes siphoniques au collecteur (liaisons non démontables uniquement, selon DTU 65.10), une chape est réalisée dont l'épaisseur avec revêtement doit être de 50 mm.

Lorsqu'il n'est pas possible de réaliser le collecteur d'évacuation dans l'épaisseur de la dalle, celui-ci peut être placé en sous-face de plancher.

Effets d'eau compatibles :

| | montage apparent | montage encastré |
|--|------------------|------------------|
| PRESTO : | | |
| . alimentation apparente : robinet + tubulure | 31833 | — |
| . alimentation encastrée : robinet + tubulure | 31843 | — |

| | montage apparent | montage encastré |
|---|------------------|------------------|
| DELABIE : | | |
| . alimentation apparente : robinet + tubulure + siphon vertical | 777006 | — |
| robinet | 777000 | — |
| tubulure | 756000 | — |
| . alimentation encastrée : robinet + tubulure + siphon vertical | 778006 | 779018 |
| robinet | 778000 | 779427 |
| tubulure | 756000 | 758021 |
| bonde siphonique | 785000 | 785000 |

Calepinage

Stalles juxtaposées avec couvre-joints latéraux et intermédiaires :

| | largeur totale | |
|-----------|----------------|-------------|
| 1 stalle | mini 0,61 m | maxi 0,68 m |
| 2 stalles | mini 1,13 m | maxi 1,27 m |
| 3 stalles | mini 1,65 m | maxi 1,86 m |
| 4 stalles | mini 2,17 m | maxi 2,45 m |
| 5 stalles | mini 2,69 m | maxi 3,04 m |
| 6 stalles | mini 3,21 m | maxi 3,63 m |
| 7 stalles | mini 3,73 m | maxi 4,22 m |

Mkt. Tech 11/07