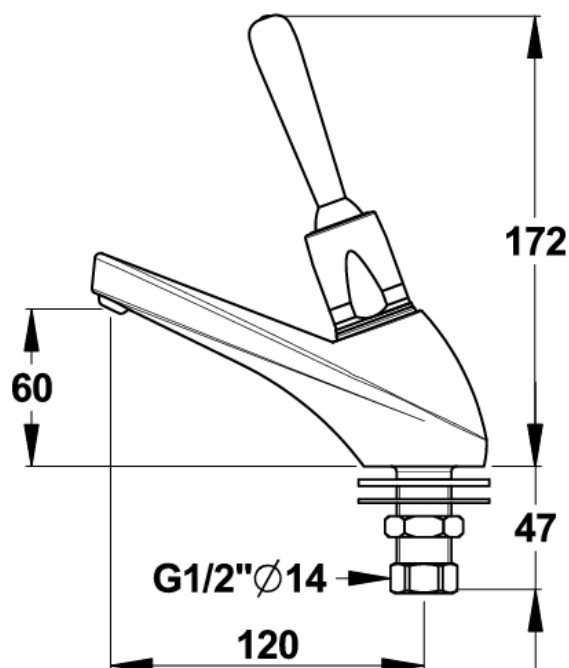


Gamme : Accessoire sanitaire

Réf : 37906 - Distributeur de savon PRESTO 914



> Débit :

- Dose de savon distribuée : Environ 2 cm³

> Alimentation :

- Arrivée mâle 1/2" (15x21)

> Capacité :

- Sur réservoir centralisé ou individuel (0.5 ou 1 Litre)

> Fonctionnement :

- Par simple action sur la manette omnidirectionnelle (déclenchement souple)

> Matière et couleur de finition :

- Corps et composants en laiton avec traitement nickel-chrome

> Repère :

- Pion jaune et marquage électrochimique « Soap – savon » sur bouton poussoir

> Livré avec :

- 1 Joint d'écrou
- 1 Joint de bride
- 1 Ecrou de fixation
- 1 Rondelle
- 1 Ecrou pour tube cuivre de 10x12mm

> Normes / Agréments :

- Laiton corps et composants conforme à NF EN1982/ NF EN 12164 / NF EN 12165
- Traitement de surface Nickel-chrome selon NF EN12540
- Résistance au brouillard salin neutre (NSS) : 200 h selon NF ISO 9227

