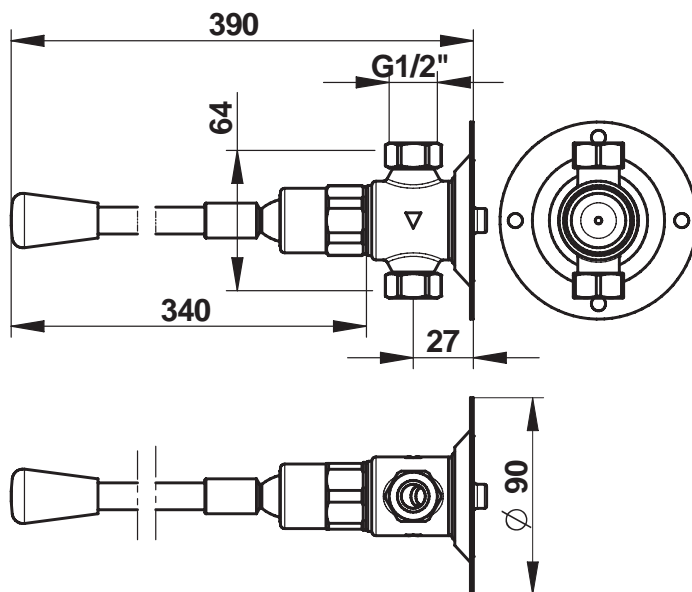


Gamme : Robinet simple temporisé pour lavabo
Réf : 31683 - PRESTO 712 à commande fémorale



> Pression d'utilisation recommandée :

- 1 à 5 bars

> Débit :

- 3 l/mn à 3 bars - Réglage 4 positions
- Dispositif anti-coup de bélier

> Durée d'écoulement :

- 15 secondes ± 5 secondes

> Fonctionnement :

- Par simple action du genou sur la commande omnidirectionnelle

> (déclenchement souple)

> Alimentation hydraulique :

- Alimentation en ligne en eau froide, chaude ou pré-mitigée
- Arrivée et sortie mâle 1/2" (15x21)

> Résistance thermique :

- Ce robinet résiste à une température de 75°C durant 30 minutes dans

> le cadre de chocs thermiques

> Sécurité :

- Repère par point de couleur inusable et indémontable (bleu ou rouge)

> Livré avec :

- 1 Joint d'écrou
- 1 Ecrou raccord
- 2 pions, bleu et rouge

> Normes / Agréments :

- Corps en laiton conforme aux normes NF EN1982 / NF EN12164 / NF

> EN12165

- Traitement de surface Nickel-Chrome selon NF EN12540
- Résistance au brouillard salin neutre (NSS) : 200 h selon NF ISO 9227
- Classe acoustique II

