

Robinet électronique de lavabo TEMPOMATIC à piles intégrées

DELABIE



Descriptif type :

Robinet électronique de lavabo à détection de présence infrarouge, **avec module électronique à piles Lithium 6V. et électrovanne intégrés dans le corps du robinet.**

Aérateur anti-tartre, avec régulateur de débit 6l./mn.

Sécurités anti-brûlure et anti-blocage en écoulement.

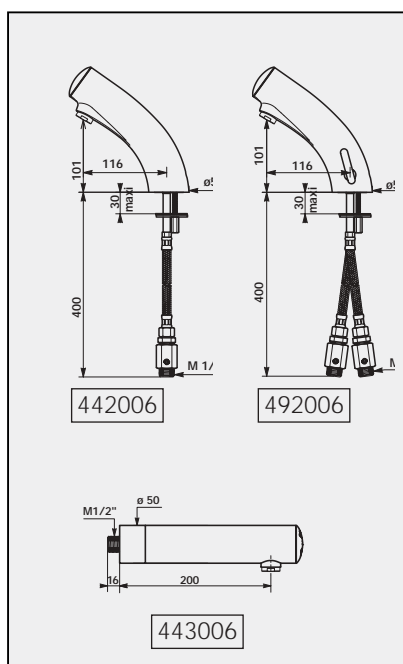
Fixation renforcée et raccordement flexible inox avec robinet d'arrêt et filtre. Garantie 3 ans.

Réf. **442006** : TEMPOMATIC à piles intégrées

Réf. **443006** : TEMPOMATIC mural à piles intégrées L.200 ø50

Egalement disponible en version :

- Mitigeur électronique sur vasque : Réf. 492006

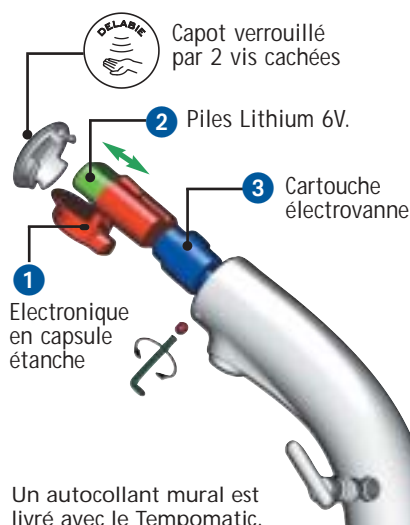


AVANTAGES :

- **Installation libre et économique** : Le nouveau TEMPOMATIC intègre une nouvelle génération d'électronique, avec électrovanne et piles Lithium, logées dans le corps du robinet. Il se pose désormais comme un robinet traditionnel : il suffit de raccorder les flexibles, et ne nécessite aucun réglage.
- **Maintenance aisée** : Les modules intégrés sont accessibles par le dessus. Le changement de piles s'effectue très rapidement, sans couper l'eau, ni déposer le robinet. Il suffit d'ôter le capot supérieur à l'aide d'une clé Allen, pour accéder à la cartouche de protection étanche. (autonomie de 3 à 5 ans suivant l'usage)
- **Hygiène totale** : Ouverture et fermeture automatiques sans contact manuel.
- **Usage facilité** : La cellule de détection, située en bout de bec, optimise le fonctionnement dans n'importe quelle position des mains.
- **Economie d'eau** et d'énergie proche de 80 % par rapport aux robinetteries classiques. La fermeture automatique 2 sec. après le retrait des mains, et le débit contrôlé à 6 litres/mn. permettent d'amortir rapidement l'achat du Tempomatic.
- **Conçu pour sollicitations intensives** : corps en laiton massif avec triple revêtement finition chromée, fixation renforcée, et cellule de détection anti-choc.
- **Sécurité** anti-blocage en écoulement continu avec réinitialisation automatique.
- **Fiabilité** : modules intégrés en cartouches étanches, insensibles à la corrosion.
- **Aérateur anti-tartre** : s'entartre 5 fois moins vite qu'un aérateur standard.
- **Garantie 3 ans**

DESTINATION : sanitaires publics, milieu hospitalier, industrie alimentaire, ...

DISTRIBUTION : grossistes en sanitaire (2500 points de vente en France)



Guide de choix, nouveaux produits, gamme complète, ...
site internet : www.delabie.fr ou demandez le catalogue général

DELABIE

Tél: 03.22.60.22.70 Fax: 03.22.30.31.07 Web: www.delabie.fr Email: info@delabie.fr