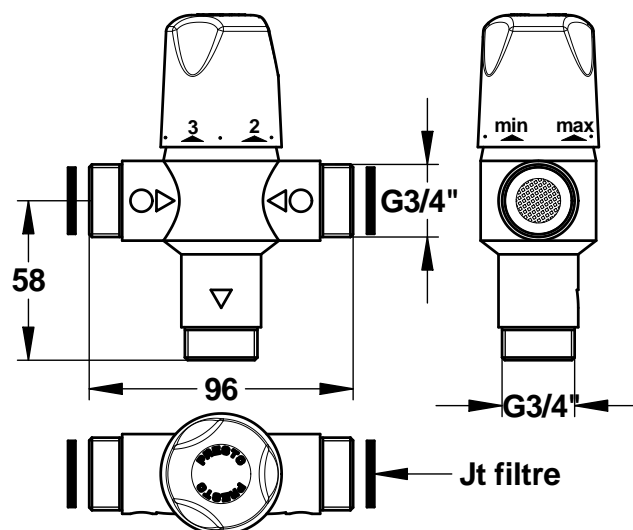


Gamme : Régulateur thermostatique de sécurité
Réf : 29002 - Régulateur à entrées droite/gauche



> Pression d'utilisation recommandée :

- 2 à 5 bars
- Pression statique maxi : 10 bars
- Différence de pression dynamique maxi entre eau chaude et froide : 1 bar

> Débit :

- Débit d'eau mitigée minimum : 5L/Mn
- Débit d'eau mitigée à 3 bar : 57L/Mn

> Température :

- Plage de réglage : 30 à 65°C
- Température, entrée eau chaude : 85°C max
- Température différentielle minimale : 10°C (entre entrée eau chaude et sortie mitigée)
- Stabilité de la température mitigée : +/- 2°C

> Alimentation hydraulique :

- Entrées et sortie G 3/4" (20x27)
- Marquée eau chaude (H) et eau froide (C)

> Résistance thermique :

- Ce robinet résiste à une température > à 75°C durant 30 minutes dans le cadre de chocs thermiques

> Sécurité :

- Sécurité anti-brûlure : arrêt instantané de l'eau chaude en cas de coupure d'eau froide
- Possibilité de blocage de la température interne

> Livré avec :

- 2 Joints filtre
- 2 clapets anti-retour NF

> Normes / Agréments :

- Résistance au brouillard salin 200 H conformément à la norme NF ISO 9227 essai DSS
- Corps en laiton conforme aux normes NF EN1982 / EN12164 / EN12165

