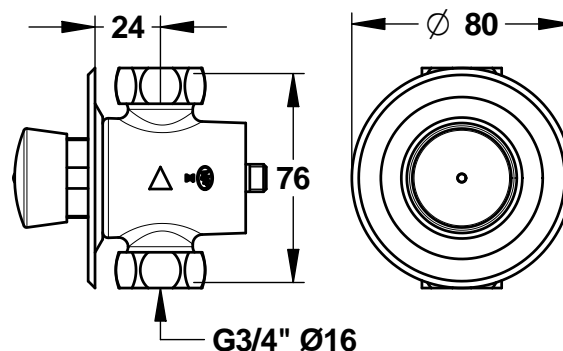


**Gamme :** Robinet simple temporisé pour douche

**Réf :** 38122 - PRESTO P 50 panneau



**> Pression d'utilisation recommandée :**

- 1 à 5 bars

**> Débit :**

- 8 l/mn à 3 bars par limiteur de débit incorporé
- Réglage de débit par bague filetée
- Dispositif anti-coup de bélier

**> Durée d'écoulement :**

- 30 secondes (-10 / +5 secondes)

**> Alimentation hydraulique :**

- Mâle G 3/4" (20x27) en eau froide ou pré-mitigée

**> Résistance thermique :**

- Ce robinet résiste à une température de 75°C durant 30 minutes dans le cadre de chocs thermiques

**> Sécurité :**

- Bouton non tournant évitant tout risque d'usure prématurée
- Repère par point de couleur rouge inusable et indémontable

**> Livré avec :**

- 1 Joint plat
- 1 Joint filtre
- 2 Ecrous raccord 3/4" (20x27) pour tube de 14x16 mm
- 1 Rosace de finition pour montage sur panneau

**> Normes / Agréments :**

- Classe acoustique II
- Corps en laiton conforme aux normes NF EN1982 / NF EN12164 / NF EN12165
- Traitement de surface Nickel-Chrome selon NF EN12540
- Résistance au brouillard salin neutre (NSS) : 200 h selon NF ISO 9227

