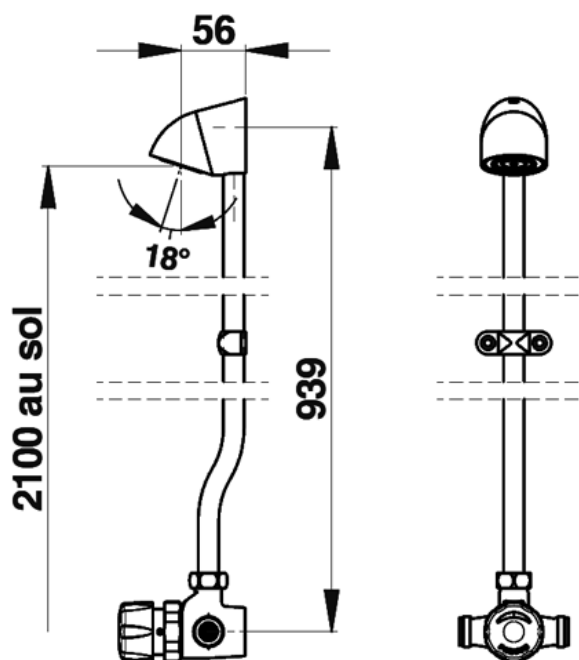


Gamme : Robinet mitigeur temporisé pour douche

Réf : 35928 - PRESTO ALPA applique Prêt A Poser



> Pression d'utilisation recommandée :

- 1 à 5 bars

> Débit :

- 6 l/mn avec régulateur de débit intégré
- Dispositif anti-coup du béliet

> Durée d'écoulement :

- 30 secondes (- 10 / + 5 secondes)

> Alimentation hydraulique :

- Mâle G 3/4" (20x27)
- Sur mitigeur ALPA NF /IB avec clapets anti-retour NF

> Matière et couleur de finition :

- Bouton-poussoir en métal injecté chromé

> Résistance thermique :

- Ce robinet résiste à une température de 75°C durant 30 minutes dans le cadre de chocs thermiques

> Sécurité :

- Anti-brûlure : limitation de la température maximale par butée réglable
- Système S® interdisant le blocage en écoulement continu

> Livré avec :

- 1 Pomme de douche fixe anticalcaire avec tube et collier
- 2 Joints filtre
- 2 Ecrous raccord 3/4" (20x27)

> Normes / Agréments :

- Corps en laiton chromé conforme aux normes NF EN1982/ NF EN 12164 / NF EN 12165
- Traitement de surface Nickel-Chrome selon NF EN12540
- Résistance au brouillard salin neutre (NSS) : 200 h selon NF ISO 9227

Ce document n'est pas contractuel ; nous nous réservons le droit de modifier les caractéristiques de nos produits sans préavis. Toutes nos marques et tous modèles sont déposés.

