



Descriptif type :

Panneau de douche temporisée 30 sec., pour installation en applique, avec alimentation par le haut. Gaine aluminium anodisé, avec pomme de douche inviolable en laiton massif chromé satiné, à diffuseur anti-tartre, et amorceur. Jet orientable avec régulateur automatique de débit à 8 l/mn. Livré avec filtre et clapet anti-retour. Garantie 10 ans.

Réf. **714700** : Panneau de douche **SPORTING**, chromé satiné

Réf. **714701** : Panneau de douche **SPORTING**, époxy blanc

Prévoir un raccord-robot d'arrêt sur l'arrivée :

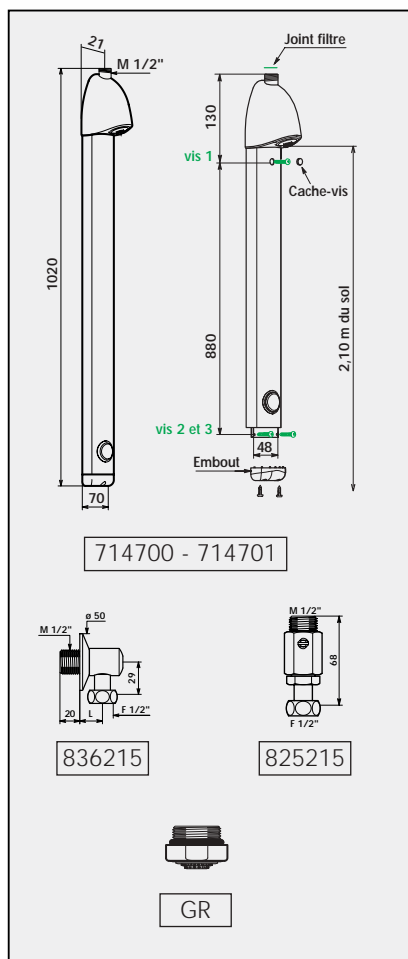
- équerre MF1/2" L.21 pour arrivée encastrée (réf. 836215)
- droit MF1/2" H.68 pour arrivée apparente (réf. 825215)

AVANTAGES :

- **Economie d'eau** d'environ 65 % : fermeture automatique temporisée à 30 sec. et débit réglé à 8 l./mn.
- **Haute résistance au vandalisme** : fixations cachées, extrémités bouchées, et absence de prise pour s'y suspendre
- **Fiabilité** : endurance supérieure à 500000 manoeuvres.
- **Confort** : manoeuvre très souple de l'amorceur
 - possibilité d'orientation du jet (verrouillable par l'installateur)
 - régulateur automatique de débit offrant le même débit à toutes les douches.
- **Pomme anti-tartre** : diffuseur à buse sans grille ni picots.
- **Esthétique** incomparable aux systèmes de douche à tuyauteries apparentes
- **Garantie 10 ans**

DESTINATION : Vestiaires de stades, piscines, internats, ...

DISTRIBUTION : grossistes en sanitaire (2500 points de vente en France)



Option GR : grille à jet pluie, à la place du diffuseur anti-tartre. Ajouter "GR" en fin de référence. (Ex. : 714 700 GR)



Caractéristiques techniques :

- Pression recommandée : 0,8 à 5 bar.
- Débit : 8 l/mn à 3 bar
- Alimentation en eau mitigée

