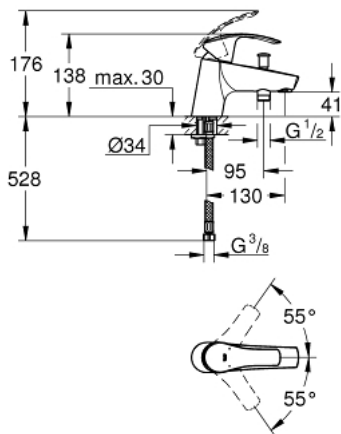


33 412 002 EUROSMART MITIGEUR MONOCOMMANDE BAIN / DOUCHE

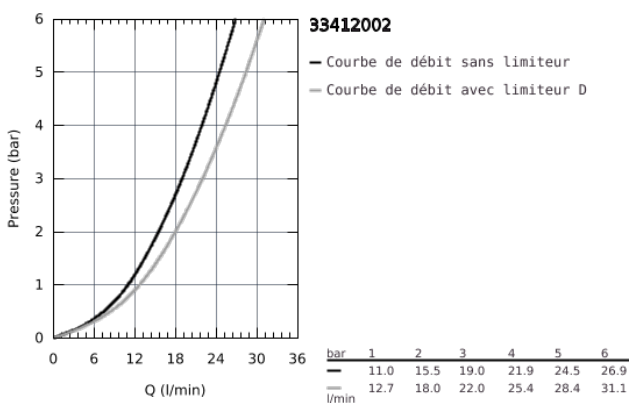


DESCRIPTION DU PRODUIT

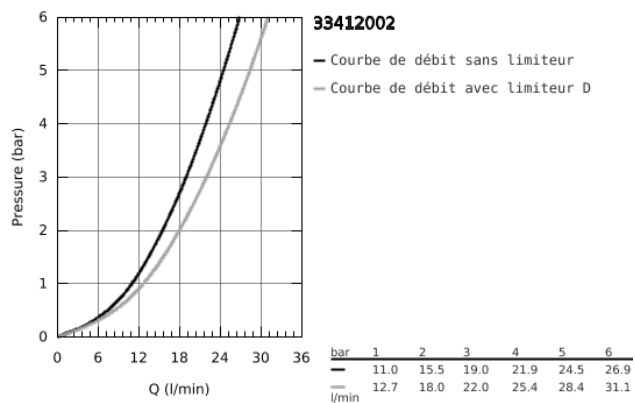
- Colour: Chromé
- Monotrou sur plage
- Levier de commande métallique
- GROHE SilkMove Cartouche en céramique 35mm avec butée éco 1/2 débit
- avec limiteur de température
- GROHE Long-Life Shine Chrome éclatant et durable
- GROHE FastFixation installation rapide
- Inverseur automatique pour 2 sorties
- Clapet anti-retour intégré
- Flexibles de raccordement souples
- Protégé contre les retours d'eau



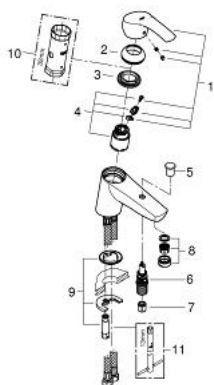
NORMS & APPROVALS NF - Classement E3/1 C2 A2 U3



33 412 002 EUROSMART MITIGEUR MONOCOMMANDE BAIN / DOUCHE



33 412 002 EUROSMART MITIGEUR MONOCOMMANDE BAIN / DOUCHE



PIÈCES DÉTACHÉES

- 1: Levier (N ° de commande 46897000)
- 2: Capuchon de recouvrement (N ° de commande 46492000)
- 3: bague filetée (N ° de commande 46460000)
- 4: Cartouche (N ° de commande 46589000)
- 5: Bouton d'inverseur (N ° de commande 65648000)
- 6: Mécanisme d'inverseur (N ° de commande 65655000)
- 7: Clapets anti-retours (N ° de commande 08565000)
- 8: Mousseur (N ° de commande 13941000)
- 9: Fixation M26x1,5 (N ° de commande 46671000)
- 10: Clé (N ° de commande 19332000)*
- 11: Clé à tube SW 46 mm de 400 mm (N ° de commande 19017000)*

*Accessoires spéciaux