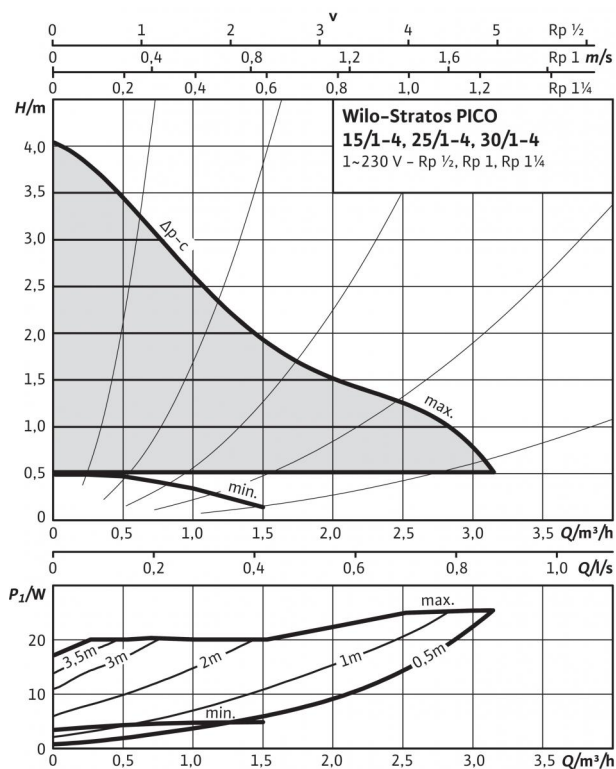
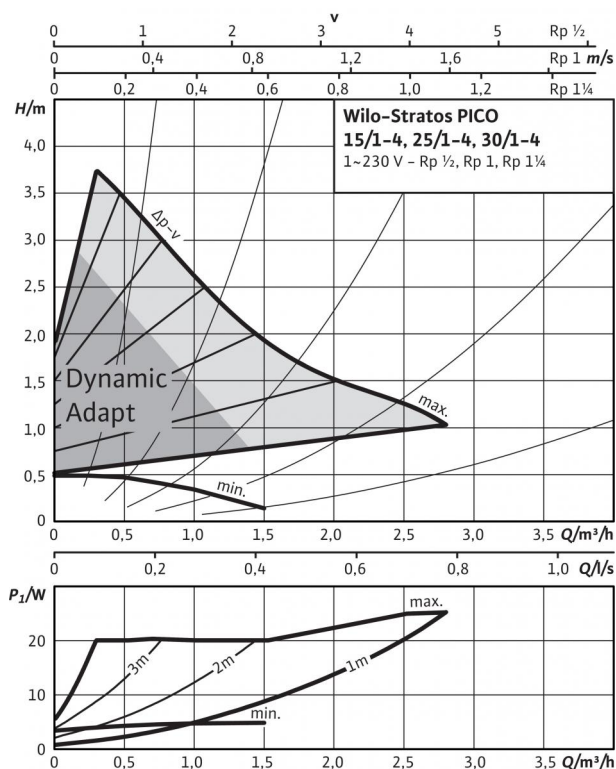


Fiche technique: Stratos PICO 15/1-4

Performances hydrauliques Δp -c (constant)



Performances hydrauliques Δp -v (variable)



Fluides admissibles (autres fluides sur demande)

Eau de chauffage (selon VDI 2035)

Mélange eau/glycol (max. 1:1, vérifier les caractéristiques techniques pour mélange > 20 %)

Domaine d'application admissible

Plage de température à température ambiante max. +25 °C

+2...+110 °C

Plage de température à température ambiante max. +40 °C

+2...+95 °C

Plage de température à température ambiante max. +60 °C

+2...+70 °C

Pression de service maximale admissible P_{max}

10 bar

Raccords de tuyau

Raccord fileté

Rp ½

Diamètre nominal bride

DN 15

Filetage

G 1

Longueur L_0

130 mm

Moteur/électronique

Indice énergie-efficacité (IEE)

≤ 0,20

Compatibilité électromagnétique

EN 61800-3

Interférence émise

EN 61000-6-3

Résistance aux parasites

EN 61000-6-2

Régulation de vitesse

Convertisseur de fréquence

Indice de protection

IP X4D

Classe d'isolation

F

Alimentation réseau

1~230 V, 50/60 Hz

Vitesse de rotation n

1200 - 3492 1/min

Puissance nominale du moteur P_2

17 W

Puissance absorbée P_1

3 - 25 W

Intensité absorbée I

max. 0,33 A

Protection moteur

Pas nécessaire (auto-protégé)

Passes-câbles à vis Connector

11 PG

Matériaux

Corps de pompe

Fonte grise (EN-GJL-200)

Roue

Plastique (PP - 40 % GF)

Arbre de la pompe

Acier inoxydable

Palier

Carbone, imprégné métal

Hauteur d'alimentation minimale au niveau de la bride d'aspiration pour éviter toute cavitation à température de refoulement de l'eau

Hauteur d'alimentation minimale à 50/95/110 °C

0,5/3/10 m

Informations de commande

Fabricant

Wilo

Type

Stratos PICO 15/1-4

N° de réf.

4216610

Poids env. m

1,73 kg

• = autorisée, - = non autorisée

Le critère de référence pour les circulateurs les plus efficaces est IEE ≤ 0,20.

Pour la valeur EEI, se reporter à la plaque signalétique

Fiche technique: Stratos PICO 15/1-4

Plan d'encombrement

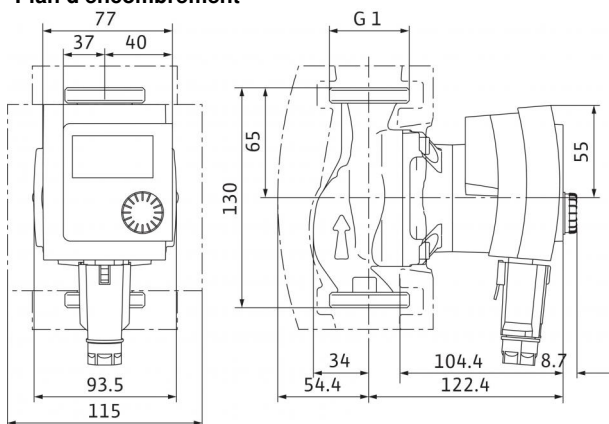
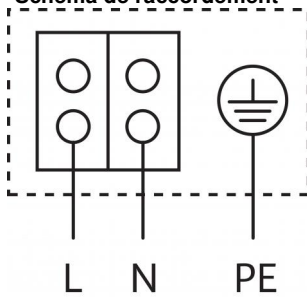


Schéma de raccordement



Moteur auto-protégé
Moteur monophasé (EM) 2 pôles - monophasé 230 V, 50 Hz