

Description de la gamme: Wilo-Star-Z



Construction

Pompe à rotor noyé avec raccord fileté

Domaines d'application

Systèmes de circulation d'eau potable dans l'industrie et le génie du bâtiment.

Ce circulateur convient seulement pour l'eau potable.

Dénomination

Exemple : **Wilo-Star-Z 20/1** / **Wilo-Star-Z 15 TT**

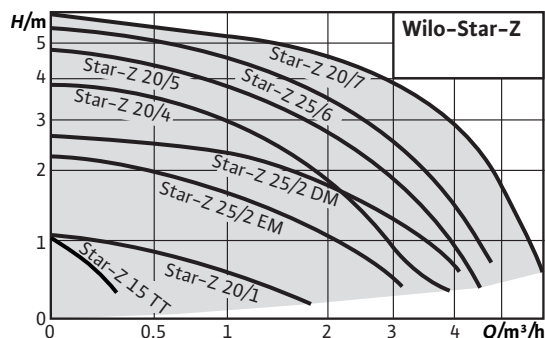
Star	Pompe standard
Z	Pompe de circulation
20/	Diamètre nominal de raccordement
1	Hauteur manométrique [m]
TT	Avec horloge intégrée et régulation de la température (Z 15 TT uniquement)
EM	Moteur monophasé (1~)
DM	Moteur triphasé (3~)
-3	3 vitesses

Particularités/avantages

- Pompes monophasées avec connexion électrique rapide
- Toutes les pièces en plastique en contact avec les fluides répondent aux recommandations KTW (matières synthétiques/eau potable)
- Isolation thermique de série pour Star-Z 15 TT.
- Star-Z 15 TT avec minuterie et thermostat intégrés, écran LCD avec symboles, technologie du bouton rouge et détection automatique de la désinfection thermique du ballon d'eau potable, ainsi que vanne à boisseau sphérique côté aspiration et clapet anti-retour côté refoulement.

Caractéristiques techniques

- Vitesse de rotation constante ou avec Star-Z -3, trois vitesses sélectionnables
- Température du fluide :
 - Eau potable jusqu'à 3,21 mmol/l (18 °dH) : max. +65 °C, en service temporaire (2 h) jusqu'à +70 °C
- Alimentation réseau 1~230 V, 50 Hz ou avec Star-Z 25/2 : 3~400 V, 50 Hz
- Classe de protection IP 44 (IP 42 avec Star-Z 15 TT)
- Diamètre nominal Rp ½, Rp 1
- Pression de service max. 10 bars



Equipement/fonctionnement

Modes de fonctionnement

- Etagement de vitesse (uniquement Star-Z...-3)

Fonctions manuelles

- Réglage des vitesses (1 vitesse, 3 vitesses avec les pompes Star-Z -3)

Fonctions automatiques

- Fonction de circuit de synchronisation pour la programmation de 3 temps de mise en marche ou à l'arrêt (uniquement Z 15 TT)
- Régulation de la température pour maintien de la température de retour constante dans le système de bouclage d'eau chaude sanitaire (uniquement Z 15 TT)
- Routine de désinfection thermique (reconnaissance et assistance de la désinfection thermique du ballon d'eau chaude sanitaire) (uniquement Z 15 TT)
- Protection de blocage (uniquement Z 15 TT)

Signalisation et affichage

- Ecran LCD d'affichage des données de la pompe et des codes d'erreur (uniquement Z 15 TT)

Equipement

- Méplat du corps de pompe (uniquement Star-Z 25)
- Entrée de câble possible des deux côtés (uniquement Star-Z 20, Star-Z 25)
- Connexion rapide avec borniers à clips
- Moteur auto-protégé
- Clapet anti-retour intégré côté refoulement (uniquement Star-Z 15 TT)
- Vanne à boisseau sphérique intégrée côté d'aspiration (uniquement Star-Z 15 TT)
- Horloge comprise (uniquement Z 15 TT)

Matériaux

- Corps de pompe :
 - Laiton : Star-Z 15
 - Laiton rouge : Star-Z 20, -Z 25
- Roue : plastique
- Arbre :
 - Acier inoxydable : Star-Z 15
 - Céramique oxydée : Star-Z 20, -Z 25
- Palier : carbone, imprégné de résine

Etendue de la fourniture

- Pompe
- avec joints en cas de raccord fileté
- avec notice de montage et de mise en service incluse.
- Avec isolation thermique (Star-Z 15 TT uniquement)

Accessoires

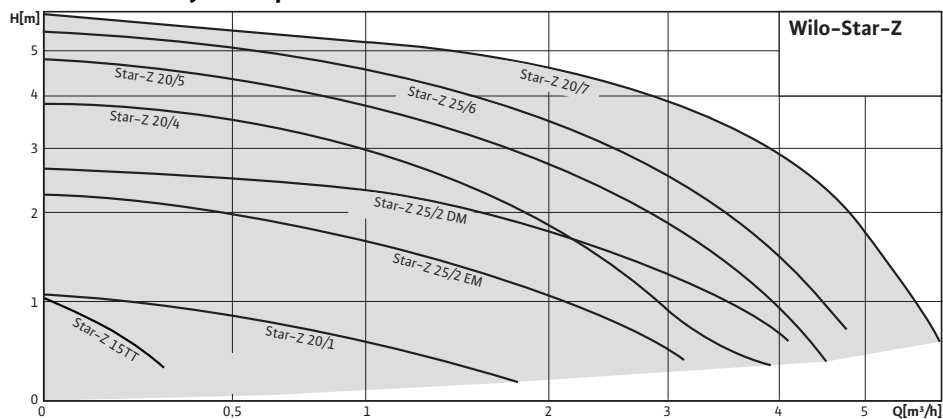
- Raccords filetés
- Pièces de rattrapage
- Coquilles d'isolation thermiques pour Star-Z 20, 25
- Pièces d'insertion spéciales en laiton pour les pompes à raccord fileté : Filet mâle/brasage intérieur

Description de la gamme: Wilo-Star-Z

- Module embrochable Wilo-S1R-h pour Star-Z 20/1, Z 25/2 EM (exécution à courant monophasé)
- Minuterie Wilo-SK 601N en liaison avec Wilo-SK 602N (en tant que contacteur) pour Star-Z 25/2 DM (exécution à courant triphasé)
- Minuterie Wilo-SK 601N d'activation/de désactivation après un certain nombre d'heures de fonctionnement pour Star-Z 20, 25

Courbe caractéristique: Wilo-Star-Z

Performances hydrauliques

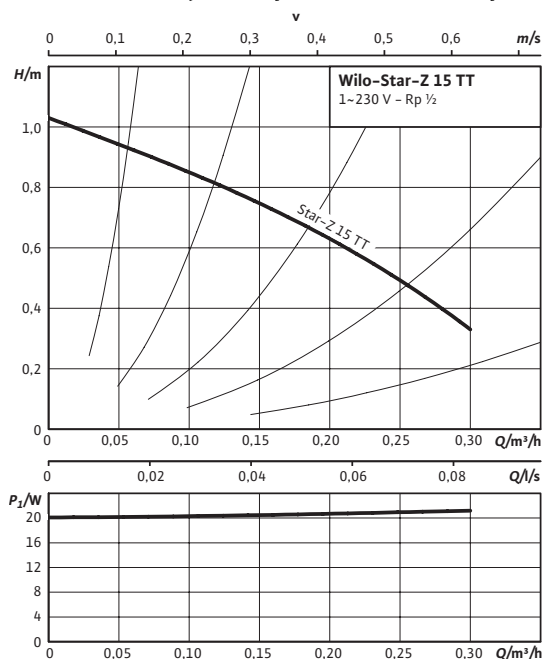


Liste de produits: Wilo-Star-Z

Type	Débit max. :	Hauteur manométrique max.	Filetage	Raccord fileté	Pression nominale	Longueur	Alimentation réseau	Poids brut	Pièce par palette	N° de réf.
	$Q_{max}/m^3/h$	H_{max}/m			PN/bar	$L0/mm$		m/kg		
Star-Z 15 TT	0,3	1,1	G 1	Rp ½	10	138	1~230 V, 50 Hz	2,3	147	4110919
Star-Z 20/1	1,7	1,0	G 1	Rp ½	10	140	1~230 V, 50 Hz	2,2	256	4028111
Star-Z 20/4-3	3,5	4,0	G 1¼	Rp ¾	10	150	1~230 V, 50 Hz	2,4	256	4081193
Star-Z 20/5-3	4,5	5,0	G 1¼	Rp ¾	10	150	1~230 V, 50 Hz	2,5	256	4081198
Star-Z 20/7-3	5,5	6,0	G 1¼	Rp ¾	10	150	1~230 V, 50 Hz	2,9	256	4081203
Star-Z 25/2 DM	3,7	2,9	G 1½	Rp 1	10	180	3~400 V, 50 Hz	2,6	90	4037124
Star-Z 25/2 EM	3,1	2,0	G 1½	Rp 1	10	180	1~230 V, 50 Hz	2,4	256	4029062
Star-Z 25/6-3	4,8	6,0	G 1½	Rp 1	10	180	1~230 V, 50 Hz	2,7	60	4047573

Feuille de données techniques: Wilo-Star-Z 15 TT

Performances hydrauliques Courant monophasé



Plan d'encombrement A

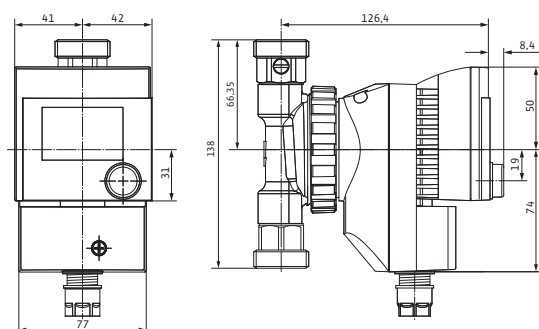
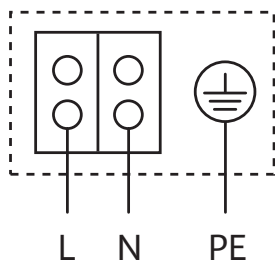


Schéma de raccordement



Moteur auto-protégé
Moteur monophasé (EM) 2 pôles - monophasé 230 V, 50 Hz
Avec condensateur incorporé

Fluides admissibles (autres fluides sur demande)

Eau potable et alimentaire suivant
TrinkwV 2001

Domaine d'application admissible

Plage de température à température ambiante max. +25 °C

+15...+110 °C

Plage de température à température ambiante max. +40 °C

-10...+110 °C

Plage de température pour utilisation dans les systèmes de circulation d'eau potable, à température ambiante max. +40 °C

+2 ... +65 °C

Plage de température pour utilisation dans des systèmes de bouclage d'eau potable pour température ambiante max. +40 °C en service temporaire 2 h

T 70 °C

Dureté d'eau max. dans les systèmes de bouclage d'eau potable

3,21 mmol/l (18 °dH)

Pression de service maximale admissible

P_{max} 10 bar

Raccords de tuyau

Raccord fileté

Rp ½

Filetage

G 1

Longueur

L_0 138 mm

Moteur/électronique

Interférence émise

EN 61000-6-3

Résistance aux parasites

EN 61000-6-2

Indice de protection

IP 42

Classe d'isolation

F

Alimentation réseau

1~230 V, 50 Hz

Vitesse de rotation

n 2700 1/min

Puissance absorbée

P_1 max. 22 W

Intensité absorbée

I max. 0,25 A

Protection moteur

Pas nécessaire (auto-protégé)

Passe-câbles à vis

PG 1x9

Matériaux

Corps de pompe

Laiton (CuZn40b2)

Roue

Plastique (PPO)

Arbre de la pompe

Acier inoxydable (X35CrMo17)

Palier

Carbone, imprégné de résine

Feuille de données techniques: Wilo-Star-Z 15 TT

Hauteur d'alimentation minimale au niveau de la bride d'aspiration pour éviter toute cavitation à température de refoulement de l'eau

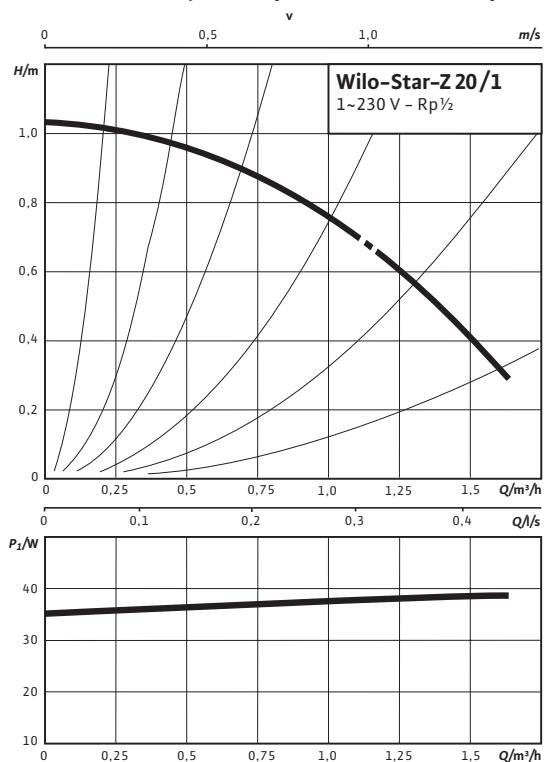
Hauteur d'alimentation minimale à 40/65/110 °C	0,5 / 2 / 0 m
--	---------------

Informations de commande

Fabricant	Wilo
Type	Star-Z 15 TT
N° de réf.	4110919
Poids env.	<i>m</i> 2 kg

Feuille de données techniques: Wilo-Star-Z 20/1

Performances hydrauliques Courant monophasé



Plan d'encombrement

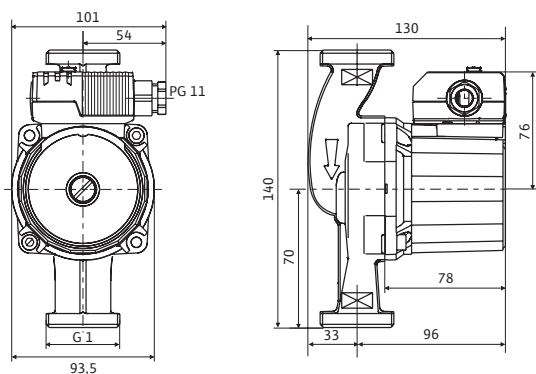
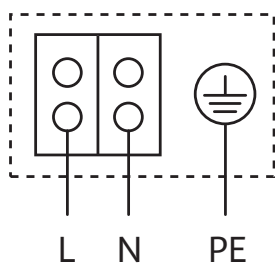


Schéma de raccordement



Moteur auto-protégé
 Moteur monophasé (EM) 2 pôles - monophasé 230 V, 50 Hz
 Avec condensateur incorporé

Fluides admissibles (autres fluides sur demande)

Eau potable et alimentaire suivant
 TrinkwV 2001

Domaine d'application admissible

Plage de température à température ambiante max. +25 °C	-10...+110 °C
Plage de température à température ambiante max. +40 °C	-10...+95 °C
Plage de température pour utilisation dans les systèmes de circulation d'eau potable, à température ambiante max. +40 °C	+2 ... +65 °C
Plage de température pour utilisation dans des systèmes de bouclage d'eau potable pour température ambiante max. +40 °C en service temporaire 2 h	T 70 °C
Dureté d'eau max. dans les systèmes de bouclage d'eau potable	3,21 mmol/l (18 °dH)
Pression de service maximale admissible	P _{max} 10 bar

Raccords de tuyau

Raccord fileté	Rp 1/2
Filetage	G 1
Longueur	LO 140 mm

Moteur/électronique

Interférence émise	EN 61000-6-3
Résistance aux parasites	EN 61000-6-2
Indice de protection	IP 44
Classe d'isolation	F
Alimentation réseau	1~230 V, 50 Hz
Vitesse de rotation	n 2700 1/min
Puissance absorbée	P ₁ 36 - 38 W
Intensité absorbée	I max. 0,18 A
Protection moteur	Pas nécessaire (auto-protégé)
Passe-câbles à vis	PG 1x11

Matériaux

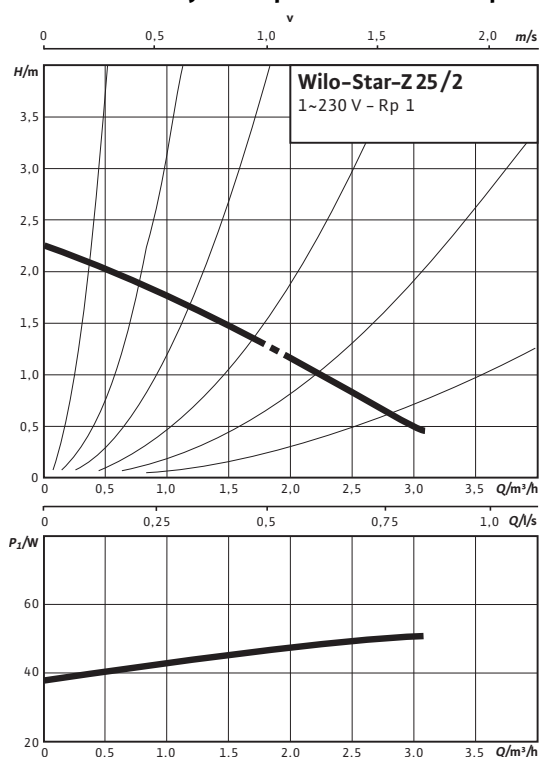
Corps de pompe	Laiton rouge (CC 499K) selon DIN 50930-6, suivant TrinkwV
Roue	Plastique (PPO)

Feuille de données techniques: Wilo-Star-Z 20/1

Arbre de la pompe	Céramique oxydée, brune (Al ₂ O ₃)
Palier	Carbone, imprégné de résine
Hauteur d'alimentation minimale au niveau de la bride d'aspiration pour éviter toute cavitation à température de refoulement de l'eau	
Hauteur d'alimentation minimale à 40/65/110 °C	0,5 / 3 / 10 m
Informations de commande	
Fabricant	Wilo
Type	Star-Z 20/1
N° de réf.	4028111
Poids env.	<i>m</i> 2 kg

Feuille de données techniques: Wilo-Star-Z 25/2 EM

Performances hydrauliques Courant monophasé



Plan d'encombrement

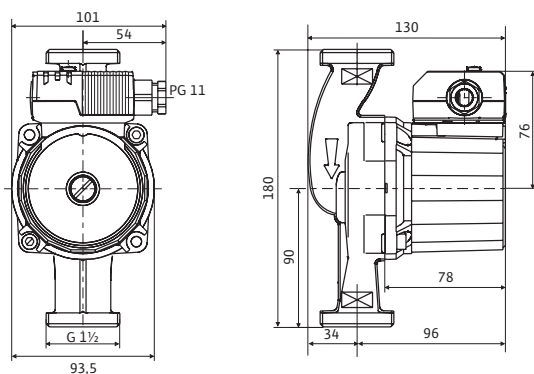
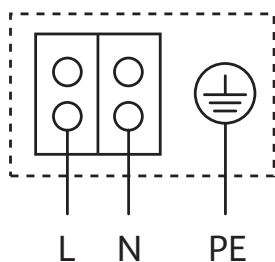


Schéma de raccordement



Moteur auto-protégé
 Moteur monophasé (EM) 2 pôles - monophasé 230 V, 50 Hz
 Avec condensateur incorporé

Fluides admissibles (autres fluides sur demande)

Eau potable et alimentaire suivant
 TrinkwV 2001

Domaine d'application admissible

Plage de température à température ambiante max. +25 °C: -10...+110 °C

Plage de température à température ambiante max. +40 °C: -10...+95 °C

Plage de température pour utilisation dans les systèmes de circulation d'eau potable, à température ambiante max. +40 °C: +2 ... +65 °C

Plage de température pour utilisation dans des systèmes de bouclage d'eau potable pour température ambiante max. +40 °C en service temporaire 2 h: T 70 °C

Dureté d'eau max. dans les systèmes de bouclage d'eau potable: 3,21 mmol/l (18 °dH)

Pression de service maximale admissible: P_{max} 10 bar

Raccords de tuyau

Raccord fileté: Rp 1
 Filetage: G 1½
 Longueur: L_0 180 mm

Moteur/électronique

Interférence émise: EN 61000-6-3
 Résistance aux parasites: EN 61000-6-2
 Indice de protection: IP 44
 Classe d'isolation: F
 Alimentation réseau: 1~230 V, 50 Hz
 Vitesse de rotation: n 2700 1/min
 Puissance absorbée: P_1 max. 46 W
 Intensité absorbée: I max. 0,22 A
 Protection moteur: Pas nécessaire (auto-protégé)
 Passe-câbles à vis: PG 1x11

Matériaux

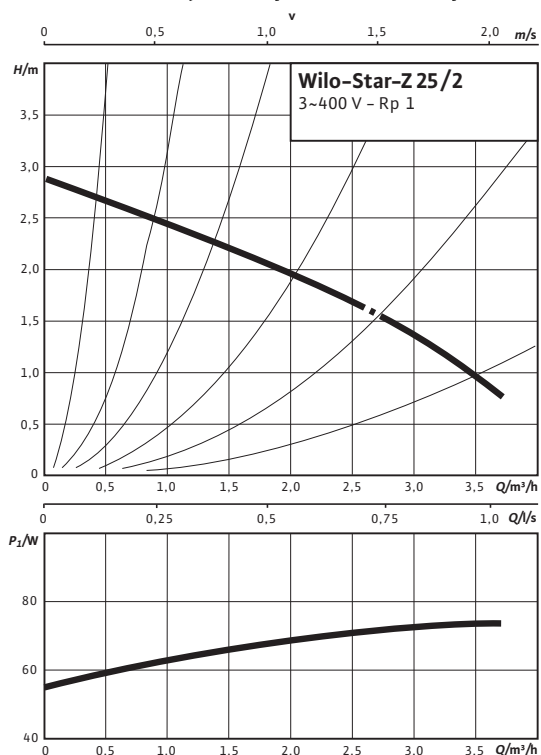
Corps de pompe: Laiton rouge (CC 499K) selon DIN 50930-6, suivant TrinkwV
 Roue: Plastique (PPO)

Feuille de données techniques: Wilo-Star-Z 25/2 EM

Arbre de la pompe	Céramique oxydée, brune (Al ₂ O ₃)	
Palier	Carbone, imprégné de résine	
Hauteur d'alimentation minimale au niveau de la bride d'aspiration pour éviter toute cavitation à température de refoulement de l'eau		
Hauteur d'alimentation minimale à 40/65/110 °C	0,5 / 3 / 10 m	
Informations de commande		
Fabricant	Wilo	
Type	Star-Z 25/2 EM	
N° de réf.	4029062	
Poids env.	<i>m</i>	2 kg

Feuille de données techniques: Wilo-Star-Z 25/2 DM

Performances hydrauliques Courant triphasé



Plan d'encombrement

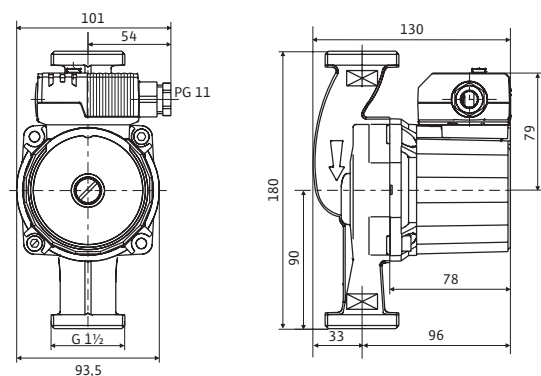
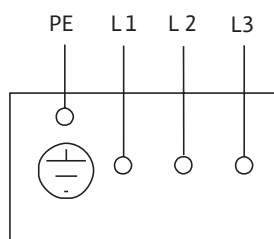


Schéma de raccordement 3~400 V



Moteur triphasé (DM), 2 pôles - 3~400 V, 50 Hz

Fluides admissibles (autres fluides sur demande)

Eau potable et alimentaire suivant
TrinkwV 2001

Domaine d'application admissible

Plage de température à température ambiante max. +25 °C

-10...+110 °C

Plage de température à température ambiante max. +40 °C

-10...+95 °C

Plage de température pour utilisation dans les systèmes de circulation d'eau potable, à température ambiante max. +40 °C

+2 ... +65 °C

Plage de température pour utilisation dans des systèmes de bouclage d'eau potable pour température ambiante max. +40 °C en service temporaire 2 h

T

70 °C

Dureté d'eau max. dans les systèmes de bouclage d'eau potable

3,21 mmol/l (18 °dH)

Pression de service maximale admissible

P_{max}

10 bar

Raccords de tuyau

Raccord fileté

Rp 1

Filetage

G 1½

Longueur

L0

180 mm

Moteur/électronique

Interférence émise

EN 61000-6-3

Résistance aux parasites

EN 61000-6-2

Indice de protection

IP 44

Classe d'isolation

F

Alimentation réseau

3~400 V, 50 Hz

Vitesse de rotation

n

2700 1/min

Puissance absorbée

P_1

55 - 72 W

Intensité absorbée

I

max. 0,16 A

Protection moteur

Pas nécessaire (auto-protégé)

Passe-câbles à vis

PG

1x11

Matériaux

Corps de pompe

Laiton rouge (CC 499K) selon
DIN 50930-6, suivant TrinkwV

Roue

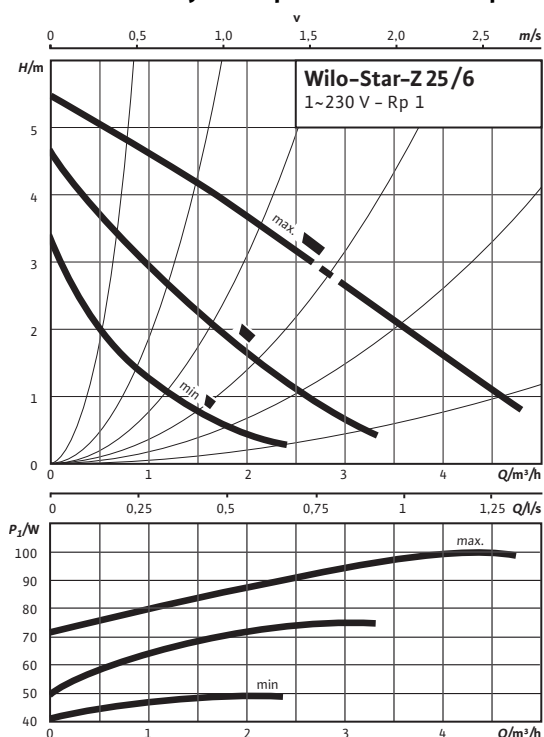
Plastique (PPO)

Feuille de données techniques: Wilo-Star-Z 25/2 DM

Arbre de la pompe	Céramique oxydée, brune (Al ₂ O ₃)	
Palier	Carbone, imprégné de résine	
Hauteur d'alimentation minimale au niveau de la bride d'aspiration pour éviter toute cavitation à température de refoulement de l'eau		
Hauteur d'alimentation minimale à 40/65/110 °C	0,5 / 3 / 10 m	
Informations de commande		
Fabricant	Wilo	
Type	Star-Z 25/2 DM	
N° de réf.	4037124	
Poids env.	<i>m</i>	3 kg

Feuille de données techniques: Wilo-Star-Z 25/6-3

Performances hydrauliques Courant monophasé



Plan d'encombrement

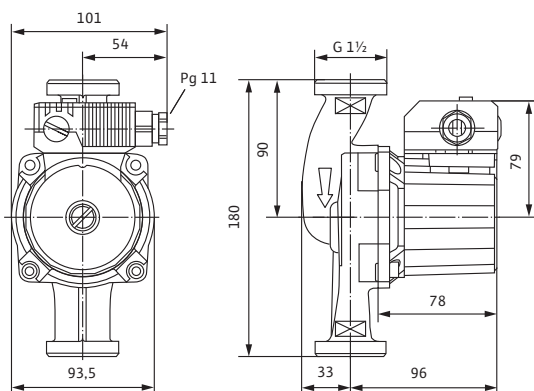
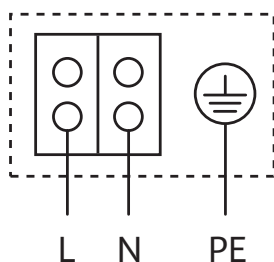


Schéma de raccordement



Moteur auto-protégé
Moteur monophasé (EM) 2 pôles - monophasé 230 V, 50 Hz
Avec condensateur incorporé

Fluides admissibles (autres fluides sur demande)

Eau potable et alimentaire suivant
TrinkwV 2001

Domaine d'application admissible

Plage de température à température ambiante max. +25 °C

-10...+110 °C

Plage de température à température ambiante max. +40 °C

-10...+95 °C

Plage de température pour utilisation dans les systèmes de circulation d'eau potable, à température ambiante max. +40 °C

+2 ... +65 °C

Plage de température pour utilisation dans des systèmes de bouclage d'eau potable pour température ambiante max. +40 °C en service temporaire 2 h

T

70 °C

Dureté d'eau max. dans les systèmes de bouclage d'eau potable

3,21 mmol/l (18 °dH)

Pression de service maximale admissible

P_{max}

10 bar

Raccords de tuyau

Raccord fileté

Rp 1

Filetage

G 1½

Longueur

LO

180 mm

Moteur/électronique

Interférence émise

EN 61000-6-3

Résistance aux parasites

EN 61000-6-2

Indice de protection

IP 44

Classe d'isolation

F

Alimentation réseau

1~230 V, 50 Hz

Vitesse de rotation

n

1200 - 2200 1/min

Puissance absorbée

P_1

49 / 74 / 99 W

Intensité absorbée

I

0,22 - 0,43 A

Protection moteur

Pas nécessaire (auto-protégé)

Passe-câbles à vis

PG

1x11

Matériaux

Corps de pompe

Laiton rouge (CC 499K) selon
DIN 50930-6, suivant TrinkwV

Roue

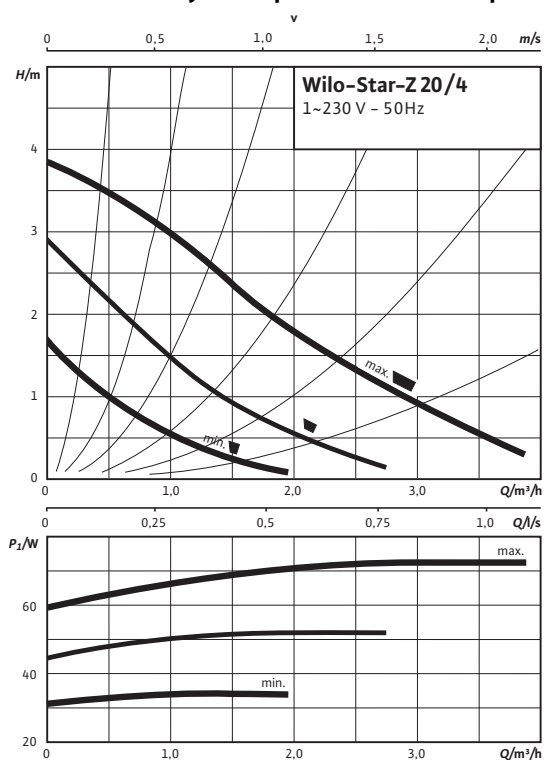
Plastique (PPO)

Feuille de données techniques: Wilo-Star-Z 25/6-3

Arbre de la pompe	Céramique oxydée, brune (Al ₂ O ₃)	
Palier	Carbone, imprégné de résine	
Hauteur d'alimentation minimale au niveau de la bride d'aspiration pour éviter toute cavitation à température de refoulement de l'eau		
Hauteur d'alimentation minimale à 40/65/110 °C	0,5 / 3 / 10 m	
Informations de commande		
Fabricant	Wilo	
Type	Star-Z 25/6-3	
N° de réf.	4047573	
Poids env.	<i>m</i>	3 kg

Feuille de données techniques: Wilo-Star-Z 20/4-3

Performances hydrauliques Courant monophasé



Plan d'encombrement

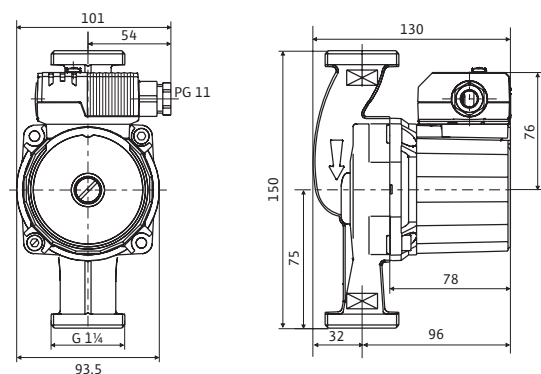
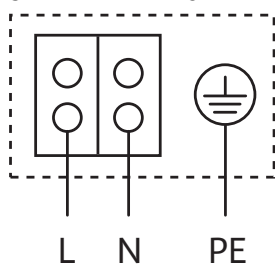


Schéma de raccordement



Moteur auto-protégé
 Moteur monophasé (EM) 2 pôles - monophasé 230 V, 50 Hz
 Avec condensateur incorporé

Fluides admissibles (autres fluides sur demande)

Eau potable et alimentaire suivant
 TrinkwV 2001

Domaine d'application admissible

Plage de température à température ambiante max. +25 °C

-10...+110 °C

Plage de température à température ambiante max. +40 °C

-10...+95 °C

Plage de température pour utilisation dans les systèmes de circulation d'eau potable, à température ambiante max. +40 °C

+2 ... +65 °C

Plage de température pour utilisation dans des systèmes de bouclage d'eau potable pour température ambiante max. +40 °C en service temporaire 2 h

T 70 °C

Dureté d'eau max. dans les systèmes de bouclage d'eau potable

3,21 mmol/l (18 °dH)

Pression de service maximale admissible

P_{max} 10 bar

Raccords de tuyau

Raccord fileté Rp 3/4
 Filetage G 1 1/4
 Longueur L0 150 mm

Moteur/électronique

Interférence émise EN 61000-6-3
 Résistance aux parasites EN 61000-6-2
 Indice de protection IP 44
 Classe d'isolation F
 Alimentation réseau 1~230 V, 50 Hz
 Vitesse de rotation n 1700 - 2600 1/min
 Puissance absorbée P_1 29 - 71 W
 Intensité absorbée I max. 0,31 A
 Protection moteur Pas nécessaire (auto-protégé)
 Passe-câbles à vis PG 1x11

Matériaux

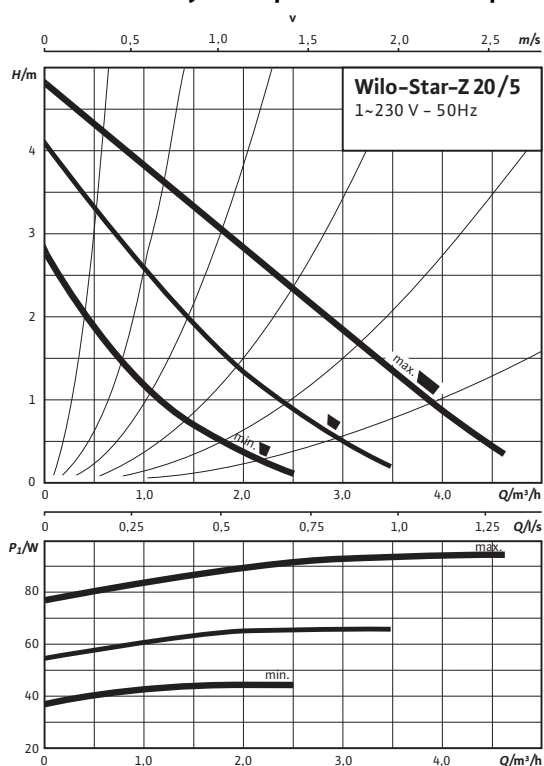
Corps de pompe Laiton rouge (CC 491K) selon DIN 50930-6, suivant TrinkwV
 Roue Plastique (PPO)

Feuille de données techniques: Wilo-Star-Z 20/4-3

Arbre de la pompe	Céramique oxydée, brune (Al ₂ O ₃)	
Palier	Carbone, imprégné de résine	
Hauteur d'alimentation minimale au niveau de la bride d'aspiration pour éviter toute cavitation à température de refoulement de l'eau		
Hauteur d'alimentation minimale à 40/65/110 °C	0 / 3 / 10 m	
Informations de commande		
Fabricant	Wilo	
Type	Star-Z 20/4-3	
N° de réf.	4081193	
Poids env.	<i>m</i>	2 kg

Feuille de données techniques: Wilo-Star-Z 20/5-3

Performances hydrauliques Courant monophasé



Plan d'encombrement

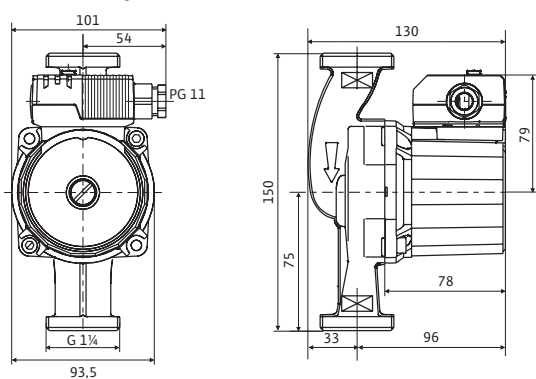
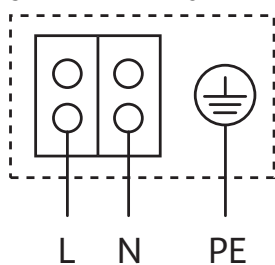


Schéma de raccordement



Moteur auto-protégé
 Moteur monophasé (EM) 2 pôles - monophasé 230 V, 50 Hz
 Avec condensateur incorporé

Fluides admissibles (autres fluides sur demande)

Eau potable et alimentaire suivant
 TrinkwV 2001

Domaine d'application admissible

Plage de température à température ambiante max. +25 °C	-10...+110 °C
Plage de température à température ambiante max. +40 °C	-10...+95 °C
Plage de température pour utilisation dans les systèmes de circulation d'eau potable, à température ambiante max. +40 °C	+2 ... +65 °C
Plage de température pour utilisation dans des systèmes de bouclage d'eau potable pour température ambiante max. +40 °C en service temporaire 2 h	T 70 °C
Dureté d'eau max. dans les systèmes de bouclage d'eau potable	3,21 mmol/l (18 °dH)
Pression de service maximale admissible	P _{max} 10 bar

Raccords de tuyau

Raccord fileté	Rp 3/4
Filetage	G 1 1/4
Longueur	L0 150 mm

Moteur/électronique

Interférence émise	EN 61000-6-3
Résistance aux parasites	EN 61000-6-2
Indice de protection	IP 44
Classe d'isolation	F
Alimentation réseau	1~230 V, 50 Hz
Vitesse de rotation	n 2000 - 2600 1/min
Puissance absorbée	P ₁ 43 - 93 W
Intensité absorbée	I max. 0,40 A
Protection moteur	Pas nécessaire (auto-protégé)
Passe-câbles à vis	PG 1x11

Matériaux

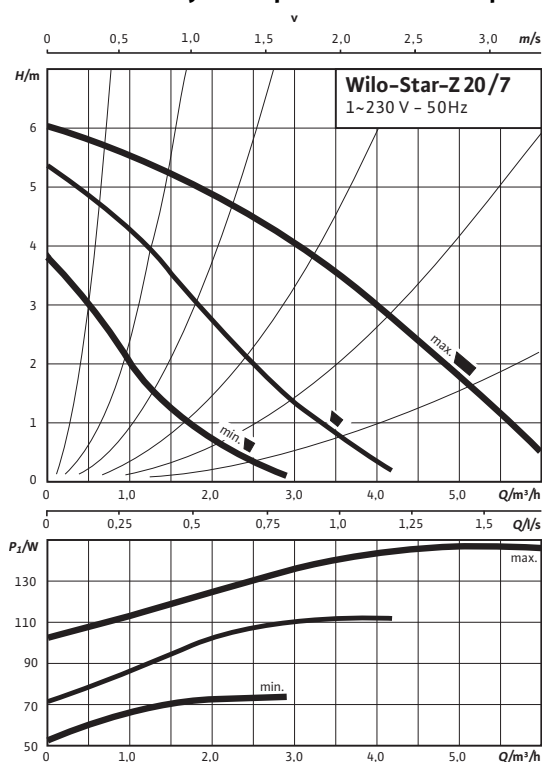
Corps de pompe	Laiton rouge (CC 491K) selon DIN 50930-6, suivant TrinkwV
Roue	Plastique (PPO)

Feuille de données techniques: Wilo-Star-Z 20/5-3

Arbre de la pompe	Céramique oxydée, brune (Al ₂ O ₃)	
Palier	Carbone, imprégné de résine	
Hauteur d'alimentation minimale au niveau de la bride d'aspiration pour éviter toute cavitation à température de refoulement de l'eau		
Hauteur d'alimentation minimale à 40/65/110 °C	0 / 3 / 10 m	
Informations de commande		
Fabricant	Wilo	
Type	Star-Z 20/5-3	
N° de réf.	4081198	
Poids env.	<i>m</i>	3 kg

Feuille de données techniques: Wilo-Star-Z 20/7-3

Performances hydrauliques Courant monophasé



Plan d'encombrement

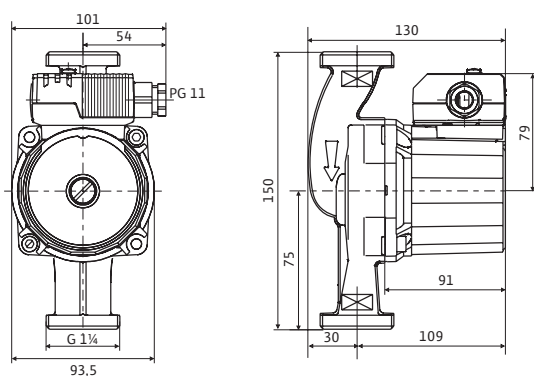
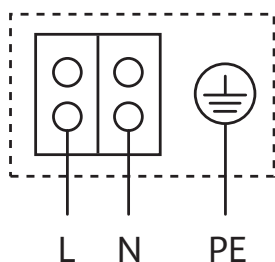


Schéma de raccordement



Moteur auto-protégé
Moteur monophasé (EM) 2 pôles - monophasé 230 V, 50 Hz
Avec condensateur incorporé

Fluides admissibles (autres fluides sur demande)

Eau potable et alimentaire suivant
TrinkwV 2001

Domaine d'application admissible

Plage de température à température ambiante max. +25 °C

-10...+110 °C

Plage de température à température ambiante max. +40 °C

-10...+95 °C

Plage de température pour utilisation dans les systèmes de circulation d'eau potable, à température ambiante max. +40 °C

+2 ... +65 °C

Plage de température pour utilisation dans des systèmes de bouclage d'eau potable pour température ambiante max. +40 °C en service temporaire 2 h

T 70 °C

Dureté d'eau max. dans les systèmes de bouclage d'eau potable

3,21 mmol/l (18 °dH)

Pression de service maximale admissible

P_{max} 10 bar

Raccords de tuyau

Raccord fileté	Rp 3/4
Filetage	G 1 1/4
Longueur	LO 150 mm

Moteur/électronique

Interférence émise	EN 61000-6-3
Résistance aux parasites	EN 61000-6-2
Indice de protection	IP 44
Classe d'isolation	F
Alimentation réseau	1~230 V, 50 Hz
Vitesse de rotation	n 2000 - 2700 1/min
Puissance absorbée	P_1 52 - 146 W
Intensité absorbée	I max. 0,65 A
Protection moteur	Pas nécessaire (auto-protégé)
Passe-câbles à vis	PG 1x11

Matériaux

Corps de pompe	Laiton rouge (CC 491K) selon DIN 50930-6, suivant TrinkwV
Roue	Plastique (PPO)

Feuille de données techniques: Wilo-Star-Z 20/7-3

Arbre de la pompe	Céramique oxydée, brune (Al ₂ O ₃)	
Palier	Carbone, imprégné de résine	
Hauteur d'alimentation minimale au niveau de la bride d'aspiration pour éviter toute cavitation à température de refoulement de l'eau		
Hauteur d'alimentation minimale à 40/65/110 °C	0 / 3 / 10 m	
Informations de commande		
Fabricant	Wilo	
Type	Star-Z 20/7-3	
N° de réf.	4081203	
Poids env.	<i>m</i>	3 kg