

Description de la gamme: Wilo-Star-Z NOVA



Construction

Pompe à rotor noyé avec raccord fileté et moteur synchrone auto-protégé.

Domaines d'application

Systèmes de circulation d'eau potable dans l'industrie et le génie du bâtiment.

Ce circulateur convient seulement pour l'eau potable.

Dénomination

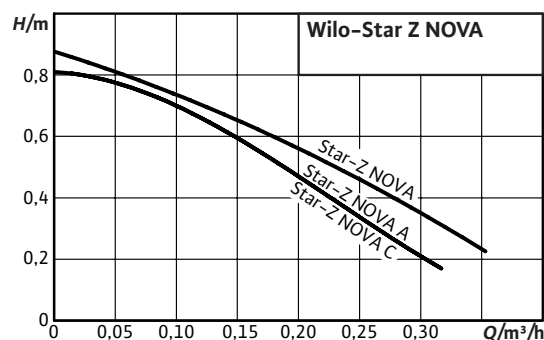
Exemple :	Wilo-Star-Z NOVA
Star-Z	Circulateur d'eau potable, à rotor noyé
NOVA	Désignation du type
A	Avec vanne à boisseau sphérique et clapet anti-retour
C	Avec vanne à boisseau sphérique, clapet anti-retour et minuterie enfichable

Particularités/avantages

- Faible puissance absorbée de 2 à 4,5 W uniquement grâce au moteur synchrone
- Domaine d'application étendu en cas d'eau calcaire : jusqu'à 3,57mmol/l (20° dH)
- Raccordement électrique rapide sans outil grâce au connecteur Wilo
- Protection sûre contre les bactéries et la corrosion grâce à l'utilisation de matériaux de grande qualité pour une exploitation longue durée
- Moteur de service flexible : Remplacement rapide de tous les modèles de pompes courants

Caractéristiques techniques

- Température du fluide : eau potable jusqu'à 20 °dH : max. +65 °C, en service temporaire (2 h) jusqu'à +70 °C
- Alimentation réseau 1~230 V, 50 Hz
- Classe de protection IP 42
- Diamètre nominal Rp ½
- Pression de service max. 10 bars



Equipement/fonctionnement

- Raccordement rapide électrique avec Wilo-Connector
- Vanne à boisseau sphérique intégrée côté aspiration (uniquement Star-Z NOVA A, Star-Z-NOVA C)
- Clapet anti-retour intégré côté refoulement (uniquement Star-Z NOVA A, Star-Z-NOVA C)
- Moteur auto-protégé
- Horloge enfichable (uniquement Star-Z NOVA C)
- Câble de raccordement de 1,8 m avec fiche à contact de protection (uniquement Star-Z NOVA C)
- Isolation thermique de série

Matériaux

- Corps de pompe : laiton
- Roue : Acier inoxydable
- Arbre : Acier inoxydable
- Palier : carbone, imprégné de résine

Etendue de la fourniture

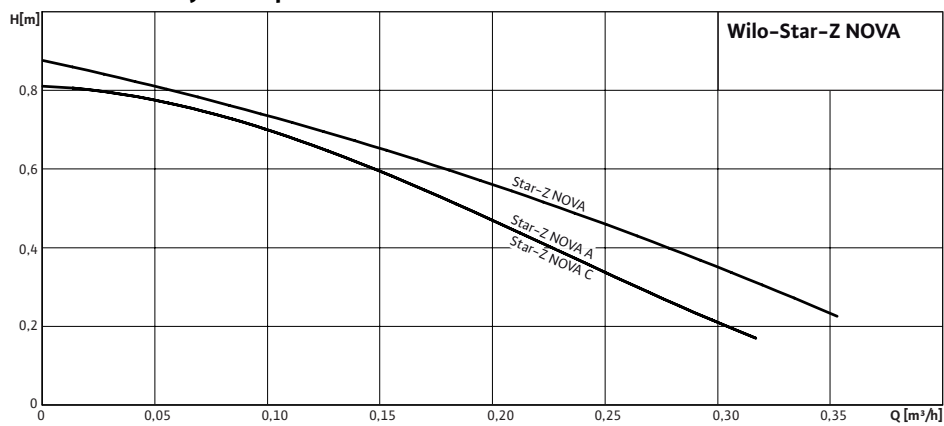
- Pompe
- Isolation thermique
- Wilo-Connector
- Joints d'étanchéité
- Notice de montage et de mise en service

Accessoires

- Raccords filetés
- Pièces de rattrapage

Courbe caractéristique: Wilo-Star-Z NOVA

Performances hydrauliques

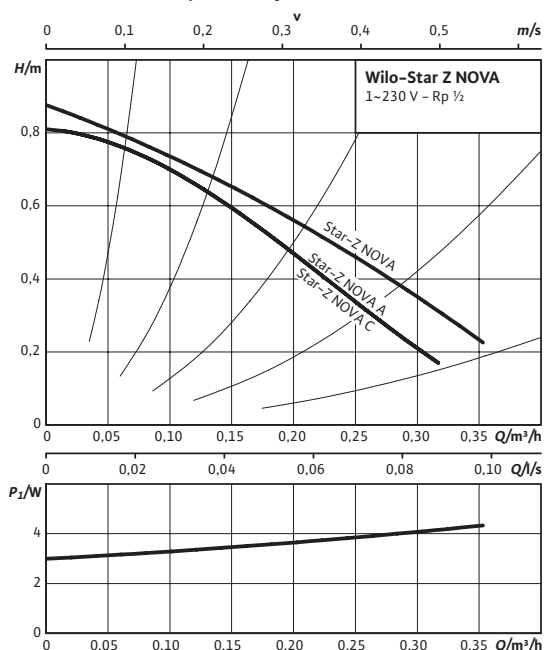


Liste de produits: Wilo-Star-Z NOVA

Type	Débit max. :	Hauteur manométrique max.	Filetage	Raccord fileté	Pression nominale	Longueur	Alimentation réseau	Poids brut	Pièce par palette	N° de réf.
	$Q_{max}/m^3/h$	H_{max}/m			PN/bar	LO/mm		m/kg		
Star-Z NOVA A	0,3	0,8	G 1	R ½	10	138	1~230 V, 50 Hz	1,5	320	4132761
Star-Z NOVA C	0,3	0,8	G 1	R ½	10	138	1~230 V, 50 Hz	2,0	147	4132762
Star-Z NOVA	0,4	0,9	Rp ½	R ½	10	84	1~230 V, 50 Hz	1,3	320	4132760

Feuille de données techniques: Wilo-Star-Z NOVA

Performances hydrauliques



Plan d'encombrement Star-Z NOVA

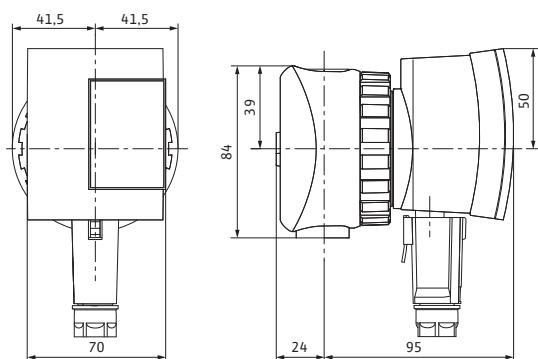
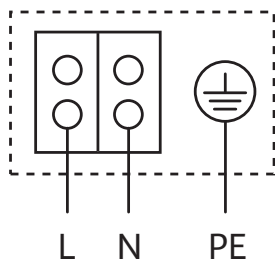


Schéma de raccordement



Moteur auto-protégé
Moteur monophasé (EM) 2 pôles - monophasé 230 V, 50 Hz

Fluides admissibles (autres fluides sur demande)

Eau potable et alimentaire suivant
TrinkwV 2001

Domaine d'application admissible

Plage de température pour utilisation dans des systèmes de bouclage d'eau potable pour température ambiante max. +40 °C en service temporaire 2 h	T	70 °C
Plage de température pour utilisation dans les systèmes de circulation d'eau potable, à température ambiante max. +40 °C		+2°C... +65°C
Dureté d'eau max. dans les systèmes de bouclage d'eau potable		3,57 mmol/l (20 °dH)
Pression de service maximale admissible	P _{max}	10 bar

Raccords de tuyau

Filetage	Rp ½	
Raccord fileté	R ½	
Longueur	L ₀	84 mm

Moteur/électronique

Interférence émise	EN 61000-6-3	
Résistance aux parasites	EN 61000-6-2	
Indice de protection	IP 42	
Classe d'isolation	F	
Alimentation réseau	1~230 V, 50 Hz	
Vitesse de rotation	n	3000 1/min
Puissance absorbée	P ₁	2 - 4,5 W
Intensité absorbée	I	max. 0,05 A
Protection moteur	Pas nécessaire (auto-protégé)	
Passe-câbles à vis Connector	11 PG	

Matériaux

Corps de pompe	Laiton (CuZn40b2)
Roue	Acier inoxydable
Arbre de la pompe	Acier inoxydable
Palier	Carbone, imprégné de résine

Hauteur d'alimentation minimale au niveau de la bride d'aspiration pour éviter toute cavitation à température de refoulement de l'eau

Feuille de données techniques: Wilo-Star-Z NOVA

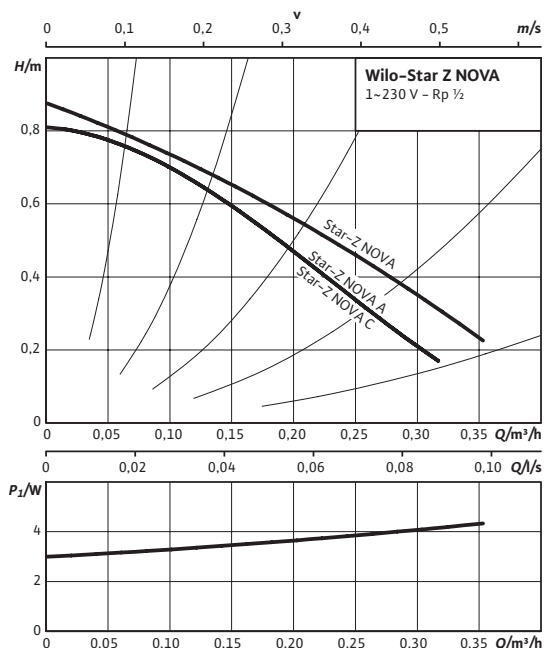
Hauteur d'alimentation minimale à 40/65 °C	0,5 / 2 m
--	-----------

Informations de commande

Fabricant	Wilo
Type	Star-Z NOVA
N° de réf.	4132760
Poids env.	<i>m</i> 1 kg

Feuille de données techniques: Wilo-Star-Z NOVA A

Performances hydrauliques



Plan d'encombrement Star-Z NOVA A et NOVA C

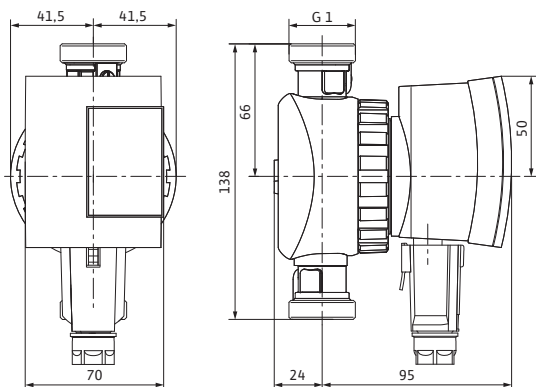
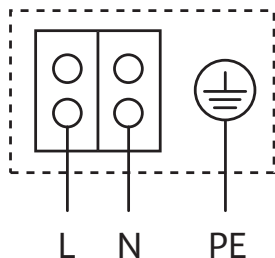


Schéma de raccordement



Moteur auto-protégé

Moteur monophasé (EM) 2 pôles - monophasé 230 V, 50 Hz

Fluides admissibles (autres fluides sur demande)

Eau potable et alimentaire suivant
TrinkwV 2001

Domaine d'application admissible

Plage de température pour utilisation dans des systèmes de bouclage d'eau potable pour température ambiante max. +40 °C en service temporaire 2 h	T	70 °C
Plage de température pour utilisation dans les systèmes de circulation d'eau potable, à température ambiante max. +40 °C		+2°C... +65°C
Dureté d'eau max. dans les systèmes de bouclage d'eau potable		3,57 mmol/l (20 °dH)
Pression de service maximale admissible	P _{max}	10 bar

Raccords de tuyau

Filetage	G 1
Raccord fileté	R 1/2
Longueur	L ₀ 138 mm

Moteur/électronique

Interférence émise	EN 61000-6-3
Résistance aux parasites	EN 61000-6-2
Indice de protection	IP 42
Classe d'isolation	F
Alimentation réseau	1~230 V, 50 Hz
Vitesse de rotation	n 3000 1/min
Puissance absorbée	P ₁ 2 - 4,5 W
Intensité absorbée	I max. 0,05 A
Protection moteur	Pas nécessaire (auto-protégé)
Passe-câbles à vis Connector	11 PG

Matériaux

Corps de pompe	Laiton (CuZn40b2)
Roue	Acier inoxydable
Arbre de la pompe	Acier inoxydable
Palier	Carbone, imprégné de résine

Hauteur d'alimentation minimale au niveau de la bride d'aspiration pour éviter toute cavitation à température de refoulement de l'eau

Feuille de données techniques: Wilo-Star-Z NOVA A

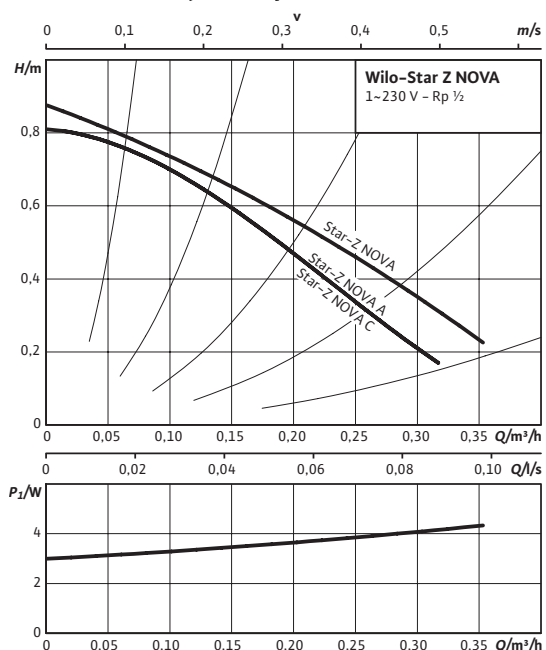
Hauteur d'alimentation minimale à 40/65 °C	0,5 / 2 m
--	-----------

Informations de commande

Fabricant	Wilo
Type	Star-Z NOVA A
N° de réf.	4132761
Poids env.	<i>m</i> 1 kg

Feuille de données techniques: Wilo-Star-Z NOVA C

Performances hydrauliques



Plan d'encombrement Star-Z NOVA A et NOVA C

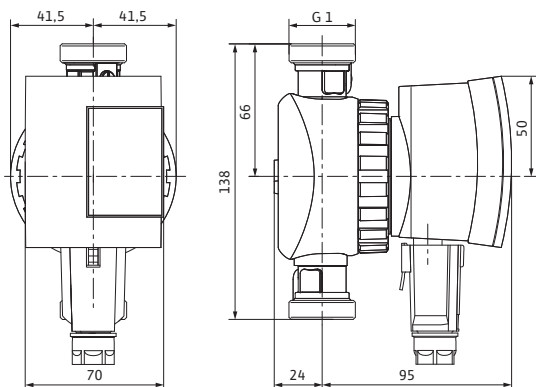
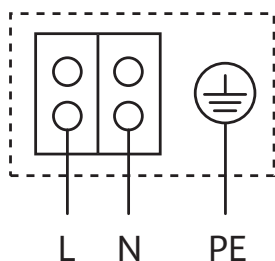


Schéma de raccordement



Moteur auto-protégé
Moteur monophasé (EM) 2 pôles - monophasé 230 V, 50 Hz

Fluides admissibles (autres fluides sur demande)

Eau potable et alimentaire suivant
TrinkwV 2001

Domaine d'application admissible

Plage de température pour utilisation dans des systèmes de bouclage d'eau potable pour température ambiante max. +40 °C en service temporaire 2 h	T	70 °C
Plage de température pour utilisation dans les systèmes de circulation d'eau potable, à température ambiante max. +40 °C		+2°C... +65°C
Dureté d'eau max. dans les systèmes de bouclage d'eau potable		3,57 mmol/l (20 °dH)
Pression de service maximale admissible	P _{max}	10 bar

Raccords de tuyau

Filetage	G 1
Raccord fileté	R ½
Longueur	L ₀ 138 mm

Moteur/électronique

Interférence émise	EN 61000-6-3
Résistance aux parasites	EN 61000-6-2
Indice de protection	IP 42
Classe d'isolation	F
Alimentation réseau	1~230 V, 50 Hz
Vitesse de rotation	n 3000 1/min
Puissance absorbée	P ₁ 2 - 4,5 W
Intensité absorbée	I max. 0,05 A
Protection moteur	Pas nécessaire (auto-protégé)
Passe-câbles à vis Connector	11 PG

Matériaux

Corps de pompe	Laiton (CuZn40b2)
Roue	Acier inoxydable
Arbre de la pompe	Acier inoxydable
Palier	Carbone, imprégné de résine

Hauteur d'alimentation minimale au niveau de la bride d'aspiration pour éviter toute cavitation à température de refoulement de l'eau

Feuille de données techniques: Wilo-Star-Z NOVA C

Hauteur d'alimentation minimale à 40/65 °C	0,5 / 2 m
--	-----------

Informations de commande

Fabricant	Wilo
Type	Star-Z NOVA C
N° de réf.	4132762
Poids env.	<i>m</i> 1 kg