

## PURGEURS A DISQUES DE FIBRE

### FONCTION

Le fonctionnement de ce purgeur est basé sur la propriété de dilatation d'une fibre cellulosique particulière dont le volume peut augmenter de 50% à l'état humide.

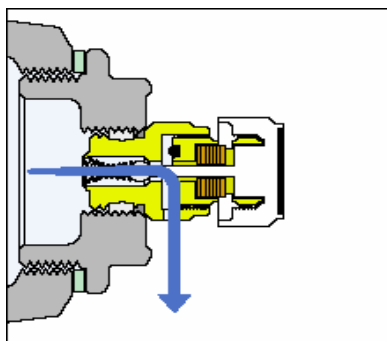
Le temps de fermeture est très rapide (quelques secondes) et la rapidité de réponse est fonction de la température de l'eau (voir ci-dessous)



### CONSTRUCTION

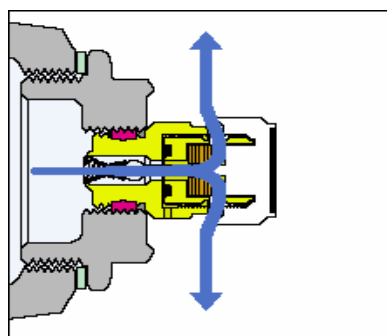
Laiton chromé avec volant en Hostaform/verre.  
étanchéité sur le filetage en Teflon spécial.

### POSE



#### POSITION DE PURGE MANUELLE

ouvrir le volant d'un tour pour le remplissage initial de l'installation



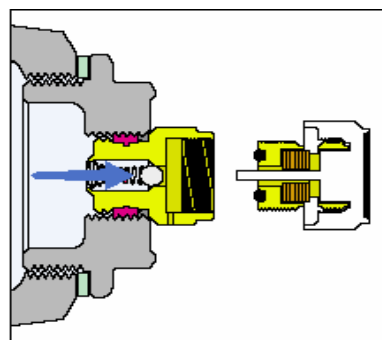
#### POSITION DE PURGE AUTOMATIQUE

Fermer complètement le volant

#### REEMPLACEMENT DE LA CARTOUCHE

la sphère intérieure empêche la sortie de l'eau

le remplacement est conseillé tous les 36 mois



## CARACTERISTIQUES FONCTIONNELLES

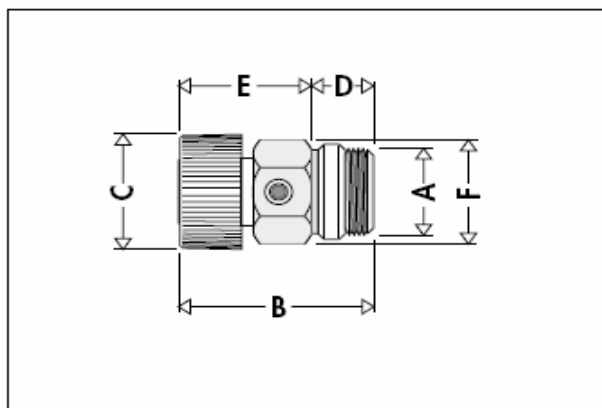
Température maxi : 110°C

Pression maxi : 10 bar

Temps de réponse en fonction de la température :

Température de l'eau (°C)	40	50	60	70	80	90	100
Temps d'ouverture (heures)	6	5	2.5	1.5	1	0.5	0.25

## COTES



	A	B	C	D	E	F	Poids
PD05	1/8"	30	18	10	20	Ex 15	0.021
PD08	1/4"	30	18	10	20	Ex 15	0.024
PD12	3/8"	30.5	18	10.5	20	Ex 17	0.035
PD15	1/2"	33	18	10	23	Ex 17	0.051