

## PURGEUR D'AIR AUTOMATIQUE R2 - VENCAL

### FONCTION

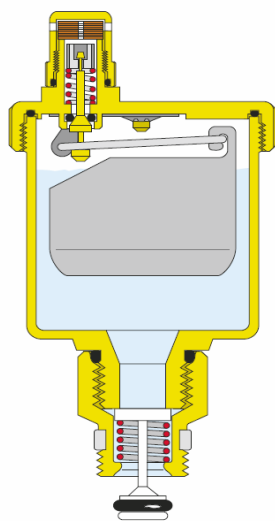
Le purgeur d'air automatique R2 permet à l'installation de chauffage de fonctionner dans les meilleures conditions. Il élimine l'air dont la présence perturbe les échanges thermiques, provoque des bruits et favorise la corrosion des circuits.

### CONSTRUCTION

Corps laiton matricé (chromé pour le modèle VENCAL)  
Pointeau d'évacuation en inox, ressort inox  
Etanchéité sur l'axe par joint torique  
Flotteur en polypropylène

### CARACTERISTIQUES FONCTIONNELLES

Pression maxi : 10 bar  
Pression de fonctionnement 2,5 bars  
Température maxi 110°C  
Teneur maxi en glycol : 30%



coupe du mécanisme

**Caractéristique :** Excellent fonctionnement grâce au mécanisme à pointeau

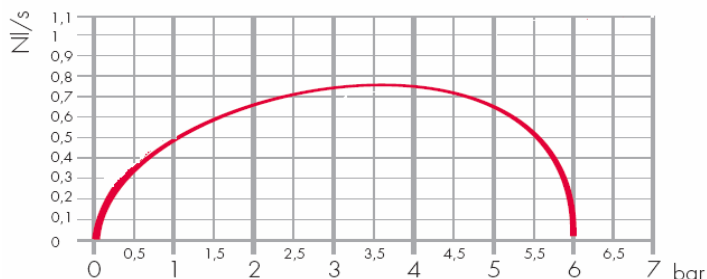
### POSE

Montage en position verticale, en tous les points de l'installation où les accumulations de gaz risquent d'en perturber le bon fonctionnement



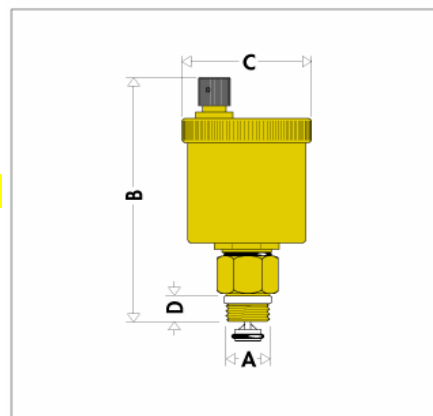
VENCAL

R2



débits d'évacuation : R2 et VENCAL

### COTES



| A    | B  | C    | D  |
|------|----|------|----|
| 3/8" | 96 | Ø 48 | 11 |

poids 0,216 Kg