

POT A BOUES DIRTCAL

FONCTION

Le pot de décantation DISCALDIRT élimine entièrement les particules contenues dans les installations de chauffage et de climatisation et recueille les boues.

CONSTRUCTION

Corps laiton UNI EN 1982 CB 753S
Chambre UNI EN 12165 CW617N
Bouchon laiton UNI EN 12164 CW614N
Grille PA66G30
Joints EPDM
Vanne de chasse UNI EN 12165 CW617N

CARACTERISTIQUES FONCTIONNELLES

Pression maxi de fonctionnement 10 bar
Plage de températures 0 / 110°C
Fluide : eau, eau + glycol, (% maxi 50)

Pouvoir de séparation des particules : 5µm

Les DIRTCAL sont équipés d'une vanne de chasse
Ils peuvent recevoir en partie haute un purgeur automatique (conseillé)
Ils sont démontables pour nettoyage de la grille interne
(1 : clé de 26)

PRINCIPE DE FONCTIONNEMENT



Le DIRTCAL met en jeu les actions combinées de plusieurs principes physiques :

La grille interne, partie active de l'appareil, est constituée d'un ensemble de surfaces réticulaires en matériaux de synthèse, disposées en rayon. Les impuretés présentes dans l'eau, rentrant en collision avec ces surfaces, sont séparées de l'eau et précipitent vers la partie inférieure de l'appareil, où elles sont recueillies.

Le grand volume interne du DIRTCAL "casse" la vitesse de l'eau et favorise la séparation des particules solides du flux d'eau.

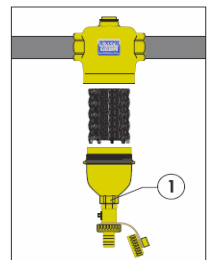
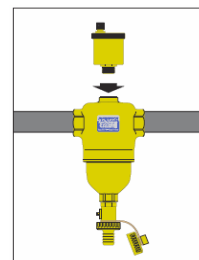
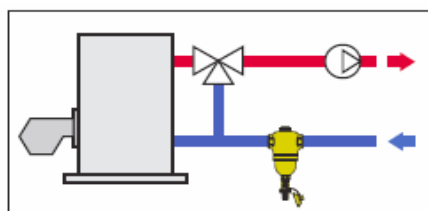
La chambre d'accumulation des boues est à une distance suffisante des raccords pour que les boues recueillies ne soient pas agitées par le flux dans l'appareil.

La grande capacité de cette chambre permet d'espacer les opérations de chasse. L'entretien est facilité.

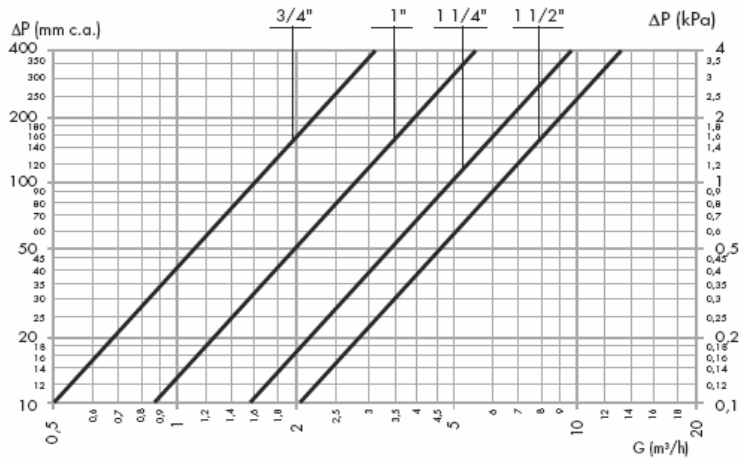
Avec le renouvellement continu des passages dans le dispositif, l'eau du circuit est de plus en plus filtrée, jusqu'à élimination complète des impuretés

POSE

Pose sur le retour, en position verticale,
en amont de la chaudière



CARACTERISTIQUES HYDRAULIQUES

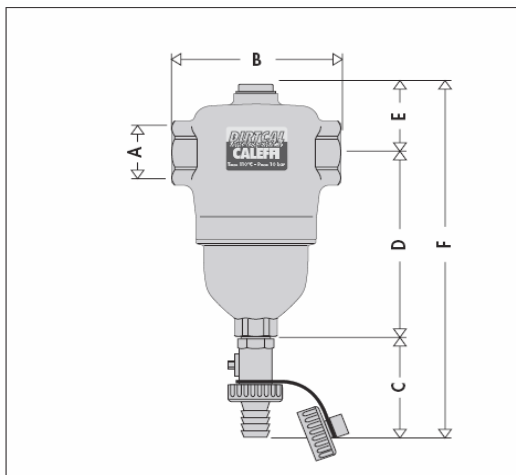


Dimensions	3/4"	1"	1"1/4	1"1/2
Kv(m3/h)	16,2	28,1	48,8	63,2

La vitesse maximum recommandée du fluide aux raccords de l'appareil est de 1,2 m/s. Le tableau ci-dessous donne les débits maxi pour respecter cette condition

Dimensions	3/4"	1"	1"1/4	1"1/2
l/min	22,7	35,18	57,85	90,36
m3/h	1,36	2,11	3,47	5,42

COTES



	A	B	C	D	E	F	kg
PD54620	3/4"	110	56	131.5	49	236.5	1.9
PD54626	1"	110	56	131.5	49	236.5	1.9
PD54633	1"1/4	124	56	151.5	49	256.5	2.4
PD54640	1"1/2	124	56	151.5	49	256.5	2.3

Prise supérieure pour purgeur 1/2"