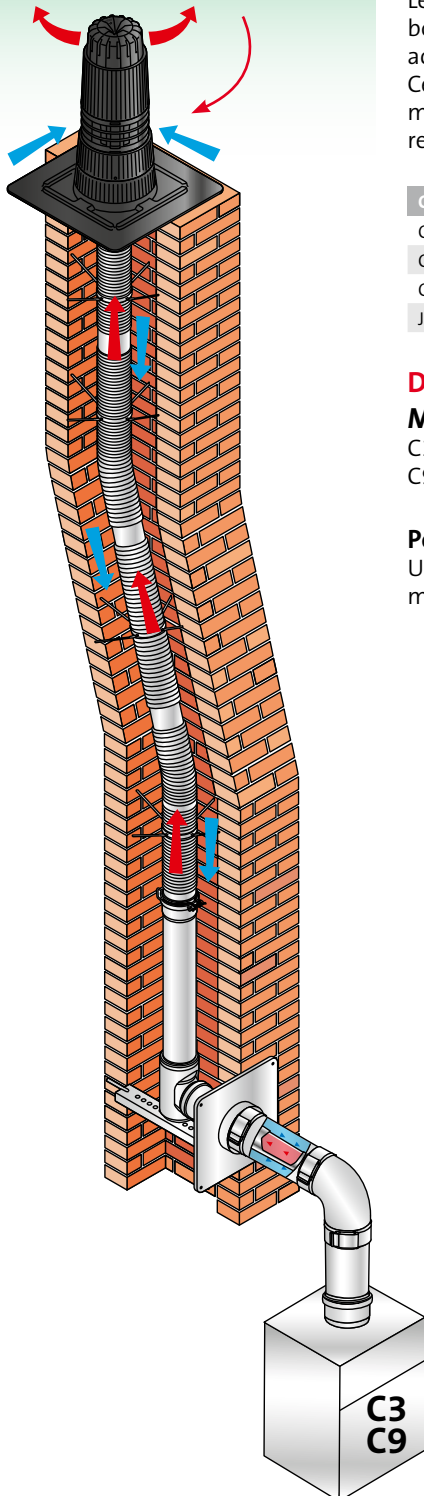


# Rolux Condensation Gaz et Fioul Réinolux 60/100-60 | 80/125-80 | 100/150-110

## Nouveau terminal

- + esthétique
- + discret sur le toit



## ➤ Principe général



Reprenant le principe des conduits concentriques, la configuration Réinolux permet la réhabilitation d'un conduit existant pour l'implantation d'un appareil étanche.

Les gaz brûlés sont évacués via le conduit concentrique, de la chaudière jusqu'au boisseau. Puis du boisseau jusqu'au terminal. L'air frais, pris au terminal, est acheminé à la chaudière par le boisseau et le conduit concentrique.

Cette configuration est identique au principe du système concentrique et permet les mêmes longueurs de raccordement fournies par le fabricant de l'appareil. Ce système sécurisant ne nécessite pas la ventilation du local chaudière.

### Caractéristiques

Conduits gaz brûlés : PPTL

Conduits air comburant : PVC

Conduits et terminal recoupables excepté le conduit coulissant et les coudes

Joints montés en usine

### DTA Référence Avis Technique 14/12 - 1728

#### Marquage CE de la chaudière

C3 = vertical

C9 = vertical

#### Pourquoi un kit ?

Un kit type répond au besoin de votre installation dans le respect de la réglementation. Nos kits sont disponibles en noir et ocre.











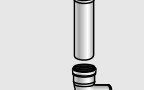





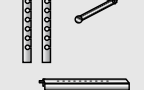
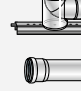





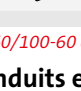





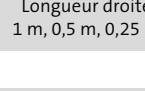


## ➤ Produits

### Ø 60/100-60

Les kits

### Ø 80/125-80




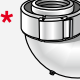




### Ø 100/150-110

ENTRÉE MURALE <i>composition similaire pour Ø 60/100-60 et 80/125-80</i>	ENTRÉE PLAFOND <i>composition similaire pour Ø 60/100-60 et 80/125-80</i>	ENTRÉE MURALE
 Terminal	 Terminal	 Anti-volatiles
 Adaptateur pour flexible	 Adaptateur pour flexible	 Adaptateur pour flexible
 Solin recoupable	 Solin recoupable	 Bague de fixation pour flexible
 Bride de blocage	 Bride de blocage	 Couvre-cheminée
 Longueur droite 500 mm	 Bride de fixation	 Bride de blocage
 Ensemble support de coude	 Longueur droite 500 mm	 Adaptateur
 Longueur droite 250 mm	 Plaque de finition	 Conduit PPTL 310 mm
 Plaque de finition	<b>ACCESSOIRE</b>	 Coude PPTL
	 Flexible*	 Collier de fixation
		 Règle de fixation
		 2 crémaillères de réglage
		 2 barres supports de coude
		 Plaque de finition
		 Conduit PPTL longueur 500 mm




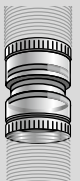
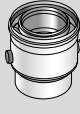



\* Pour Ø 60/100-60 et 80/125-80 disponible en 25 et 50 mètres. Pour Ø 100/150-110 disponible en 15 et 25 mètres

### Les conduits et coudes (avec système Sékurit\*)

communs aux Ø 60/100-60 et 80/125-80

 Conduit droit 2 m, 1 m, 0,5 m, 0,25 m	 Conduit coulissant	 Coude 45° (vendu par 2)	 Coude 87°	 Coude à 87° de visite	 Longueur droite 1 m, 0,5 m, 0,25 m	 Coude 87°
					 Coude 45° (vendu par 2)	

### Les accessoires

 Raccord flexible à flexible	 Raccord flexible à flexible	 Kit adaptateur	 Raccord flexible à flexible	 Kit adaptateur
 Araignée de centrage (vendue par 6)	 Araignée de centrage (vendue par 6)		 Araignée de centrage (vendue par 6)	