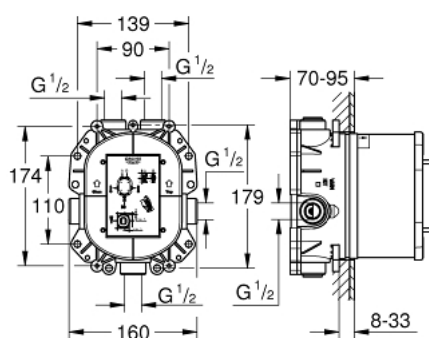


## 35 500 000 GROHE RAPIDO T CORPS ENCASTRÉ POUR MITIGEUR THERMOSTATIQUE

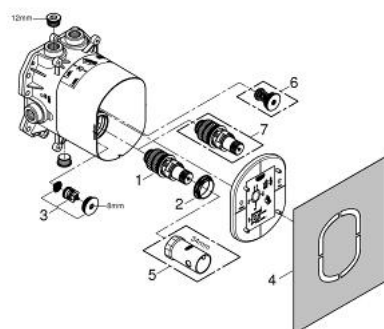


### DESCRIPTION DU PRODUIT

- A associer aux façades Grohtherm Special
- Livré sans façade
- Profondeur de montage 70-95 mm
- Facile à installer, unité pré-montée et testée en usine
- GROHE TurboStat Régulation de la température quasi-instantanée et sécurité anti-brûlures en cas de coupure d'eau froide
- 2 sorties hautes 1/2"
- Débit jusqu'à 50l/min. en cas d'utilisation simultanée de toutes les sorties
- Sortie basse 1/2" à utiliser avec un robinet d'arrêt séparé
- Sécurité de l'installation grâce au boîtier d'encastrement et au couvercle de protection
- Nombreux points de fixation pour une pose en applique, par l'arrière d'une cloison ou en cloison légère
- Natte d'étanchéité murale fournie
- Inverseur Aquadimmer ou robinet d'arrêt livré avec façade
- Corps en laiton
- Clapets anti-retour et filtres intégrés
- GROHE Water Saving économie d'eau



## 35 500 000 GROHE RAPIDO T CORPS ENCASTRÉ POUR MITIGEUR THERMOSTATIQUE



### PIÈCES DÉTACHÉES

- 1: Cartouche thermostatique compact 3/4" (N ° de commande 47483000)
  - 2: Bague de fixation (N ° de commande 47765000)
  - 3: Clapets anti-retours (N ° de commande 47753000)
  - 4: Kit de joints (N ° de commande 48263000)
  - 5: Clé (N ° de commande 19332000)\*
  - 6: Disconnecteur anti-pollution pour Rapido T (N ° de commande 29007000)\*
  - 7: Cartouche thermostatique compact 3/4" (N ° de commande 47186000)\*
- \*Accessoires spéciaux