

UTILISATION

Lorsqu'un terrassement ou la pose en cave est impossible et dans le cadre de brasseries (maximum 35 repas/jour) ou d'une restauration rapide (type snack, kebab, pizzeria) où il n'y a que la simple plonge (les plats étant jetables ou à emporter, donc rejets assez faibles en graisses), le bac à graisses sous évier peut être une solution dérogatoire.

INSTALLATION

L'appareil sera installé parfaitement de niveau dans les deux sens et immédiatement en sortie de siphon d'évacuation de l'évier de plonge ou de la source d'eau à traiter. Ce bac à graisse est destiné à une pose au sol ou sur un caillebotis sous paillasse. Il est vivement conseillé, afin de faciliter l'entretien, de relier le bac à graisses au réseau d'eaux usées à l'aide de liaisons démontables.

OPTION

Bac à graisse avec un robinet de vidange, référence du bac BG2/6604/12-P

DEFINITION TECHNIQUE

Un bac à graisses est un appareil destiné à séparer et stocker les matières solides, les graisses et les huiles d'origine animale et végétale contenues dans les eaux ménagères.

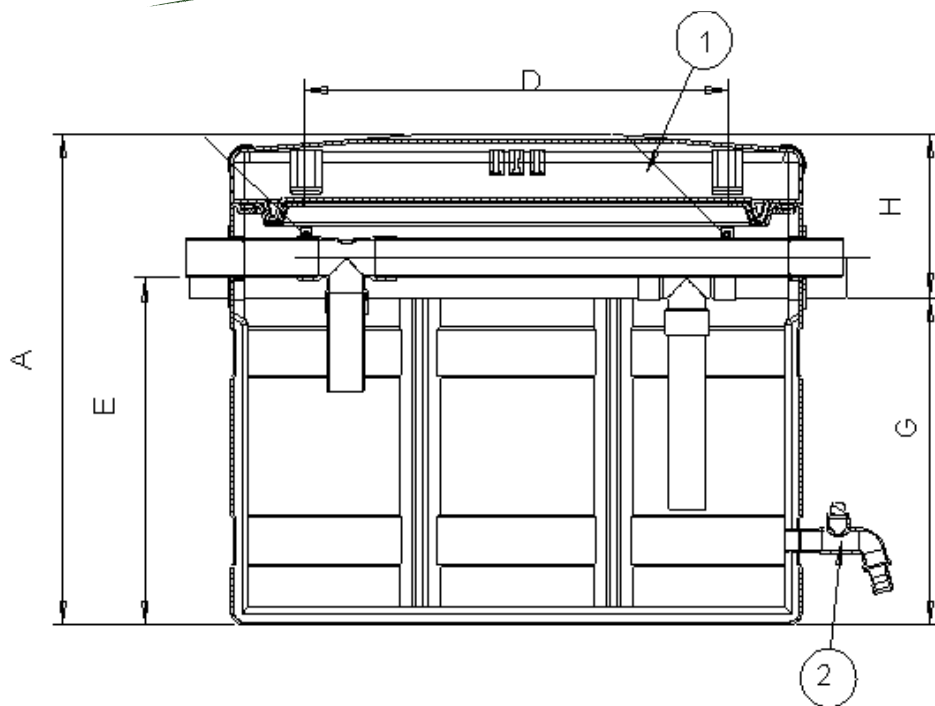
ENTRETIEN

L'utilisateur ou une entreprise de nettoyage doit intervenir régulièrement, une fois par semaine au minimum, afin de

- contrôler la quantité de graisses stockée, et procéder, si nécessaire, à son raclage (au moyen d'une écumoire dédiée à cette utilisation par exemple, les graisses récoltées seront éliminées par les filières appropriées.)
- ou
- procéder à la vidange totale du bac .

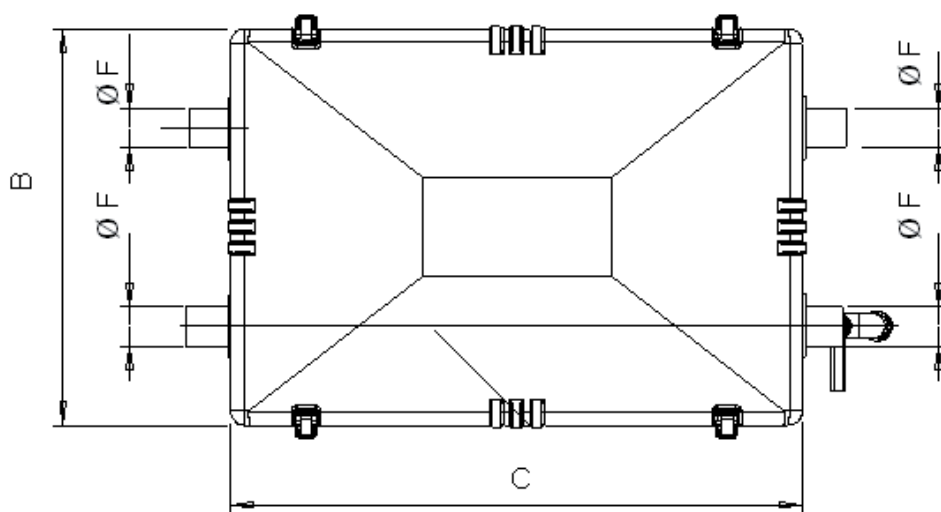
Après chaque vidange totale, laver l'appareil et le remplir immédiatement d'eau claire

Référence bac à graisses	Nombre de repas par jour	Possibilités de raccords au bac à graisses sous évier
BG2/6604/12 ou BG2/6604/12-P	35	1 x mitigeur évier 3/8" (Ø 12x17)
		1 x mitigeur évier 3/8"(Ø 12x17) + 1 x machine à laver la vaisselle non professionnelle
		1 x robinet de plonge, mélangeur 1/2" petit débit (Ø 15x21)



1 - Couvercle

Option:
2 - Robinet de vidange



Référence	Taille	A	B	C	D	E	Ø F	G	H	Volume Séparateur
BG2/6604/12	0.33	495	400	605	448 x 243	350	40	330	165	80
BG2/6604/12-P		Cotes identiques mais équipé de l'option robinet de vidange								