

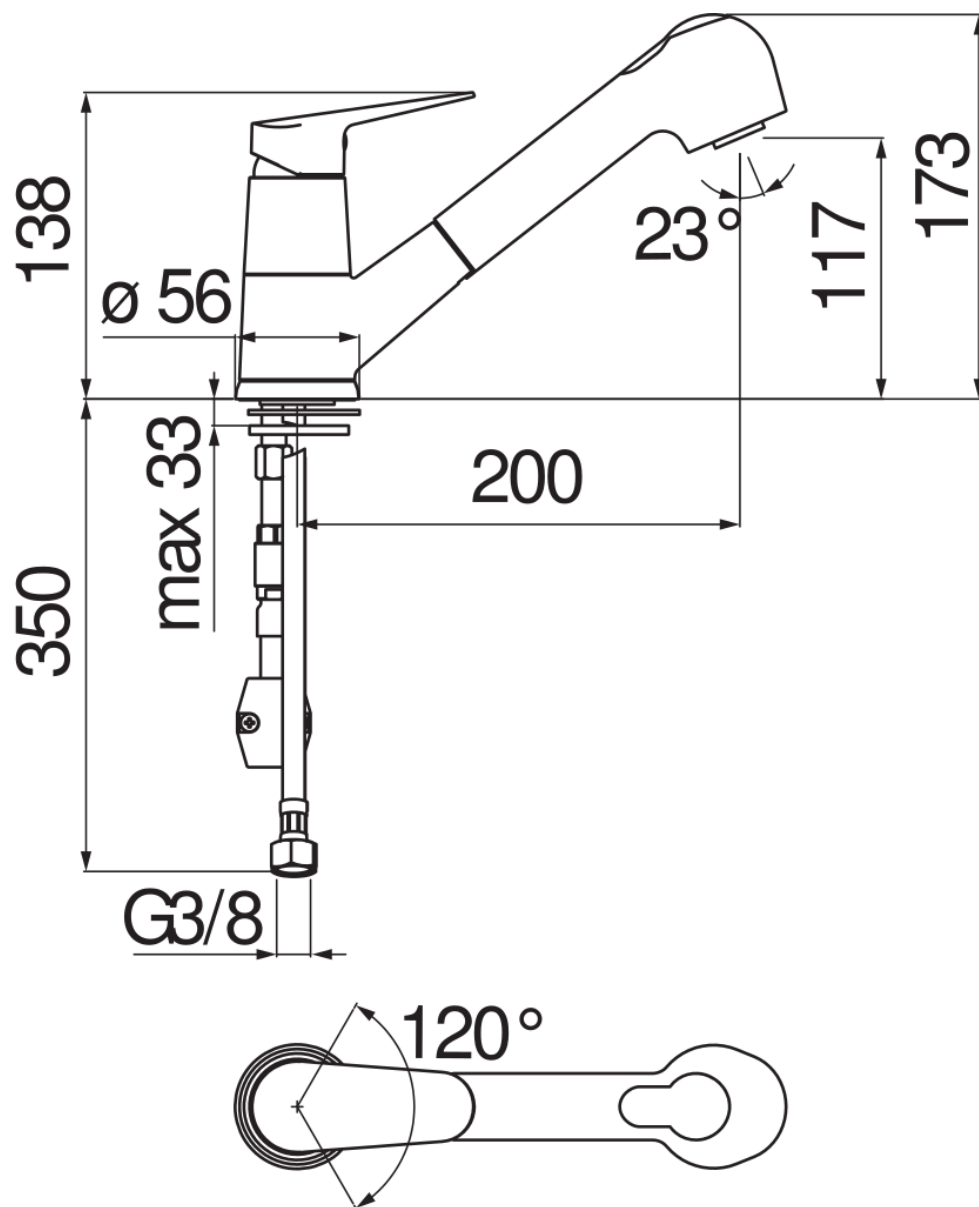


CARACTÉRISTIQUES

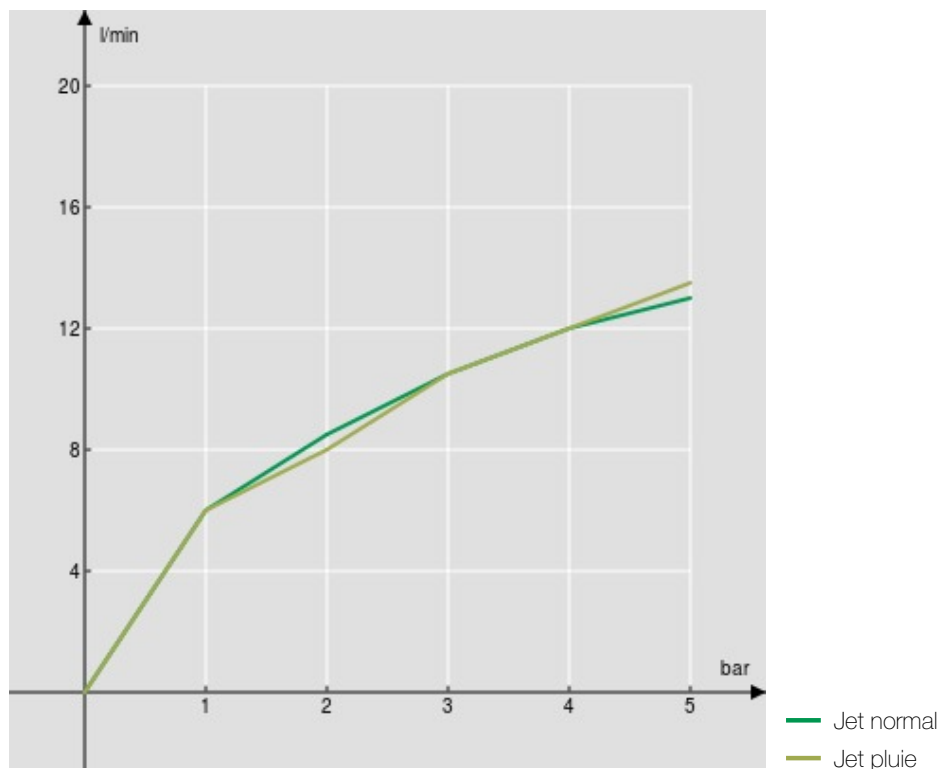
Mitigeur monocommande
Chrome
Corps mobile
Douchette à 2 jets extractible
Flexibles inox ø 3/8"
Cartouche à double position et limiteur de débit 50 %
Emballage: 41,5 x 16 x 7,5 cm / 0,00498 m³ / 1,84 kg

CERTIFICATIONS





GRAPHIQUE DE DÉBIT: CHAUDE/FROIDE



GRAPHIQUE DE DÉBIT: MITIGÉE

