

VANNE A SPHERE LAITON DROITE POUR COMPTEUR A.C.S.



SINCERT



- Dimensions :** DN 1/2" à 2"
Raccordement : Ecrou prisonnier BSP, mâle ou femelle
Température Mini : - 10°C
Température Maxi : + 120°C
Pression Maxi : 20 Bars jusqu'au DN 1"1/2, 16 bars en DN 2"
Caractéristiques : Avant ou après compteur
Presse étoupe PTFE
Avec écrou tournant

Matière : Laiton

* la garantie fabrication ne couvre pas les défauts d'installation ni les défauts d'usure et ne concerne que les DN 3/4" NF

VANNE A SPHERE LAITON DROITE POUR COMPTEUR A.C.S.

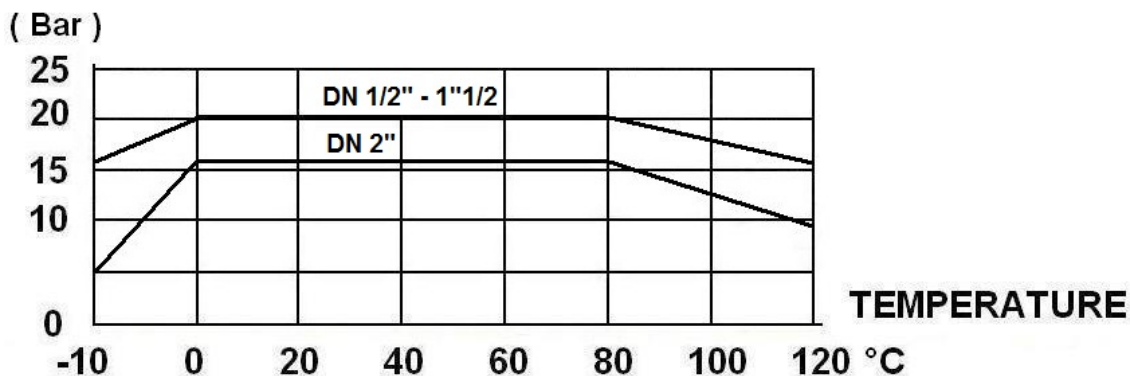
CARACTERISTIQUES :

- Avant ou après compteur
- Presse étoupe PTFE
- Bille pleine
- Avec écrou tournant
- Trou de plombage sur l'écrou
- Manette laiton 2/3-1/3 en DN 1/2" et 3/4", manette papillon aluminium rouge du DN 1" au 1"1/4 et poignée aluminium au-delà
- Fabrication suivant la norme NF079 pour les DN 3/4"-1/2" et 3/4"-3/4"
- Fabriquée en Italie
- Sphère percée (évite la stagnation d'eau entre la sphère et le corps) en DN 3/4"-1/2" et 3/4"-3/4"
- Presse étoupe PTFE + joint torique EPDM pour les DN 3/4"
- Garantie fabrication 10 ans (la garantie fabrication ne couvre pas les défauts d'installation ni les défauts d'usure) pour les DN 3/4" NF
- Système cadenassable en option pour les DN 1/2"-1/2", 3/4"-3/4" et 3/4"-1" (**Ref. 9810404**)

UTILISATION :

- Réseaux d'adduction et de distribution d'eau
- Température mini admissible Ts : - 10°C
- Température maxi admissible Ts : + 120°C
- Pression maxi admissible Ps : 20 bars jusqu'au DN 1"1/2, 16 bars en DN 2"

COURBE PRESSION / TEMPERATURE (HORS VAPEUR) :



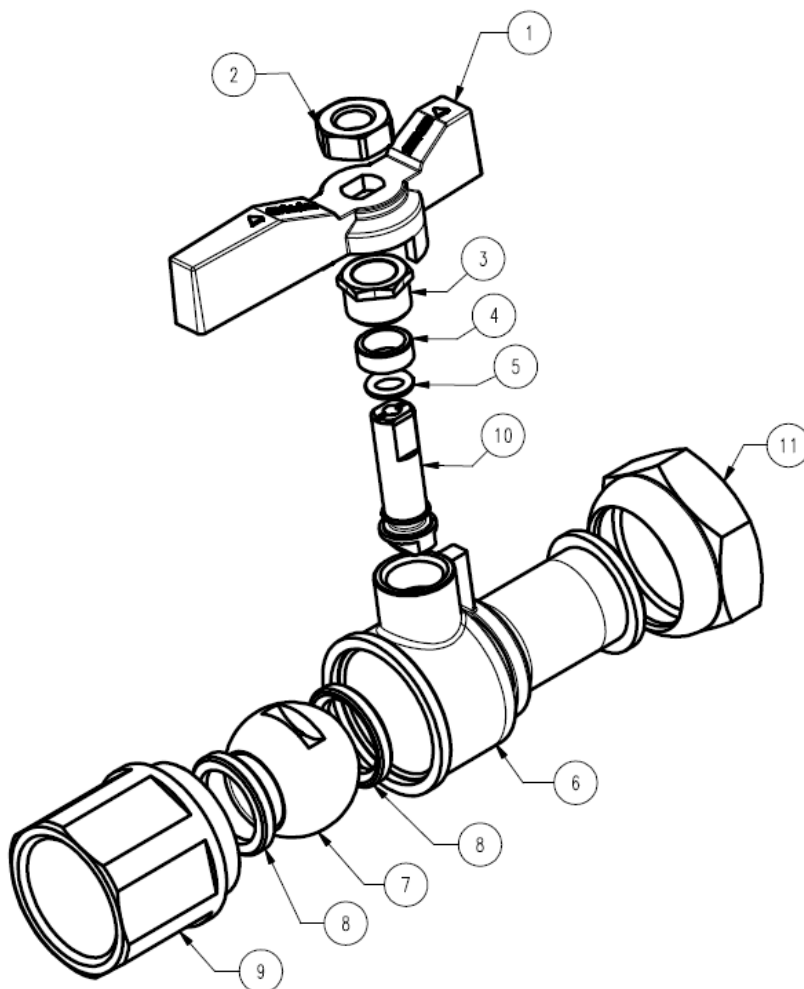
GAMME :



- Vanne avec écrou prisonnier / Femelle BSP **Ref. 641** DN 1/2" à 1"1/2
- Vanne avec écrou prisonnier / Mâle BSP **Ref. 642** DN 1/2" à 2"
- Kit système de cadenassage SFERALOCKING (sans vanne) **Ref. 9810404 (uniquement pour DN 1/2" et 3/4")**
- Clé passe partout pour système de cadenassage SFERALOCKING **Ref. 9810403**

VANNE A SPHERE LAITON DROITE POUR COMPTEUR A.C.S.

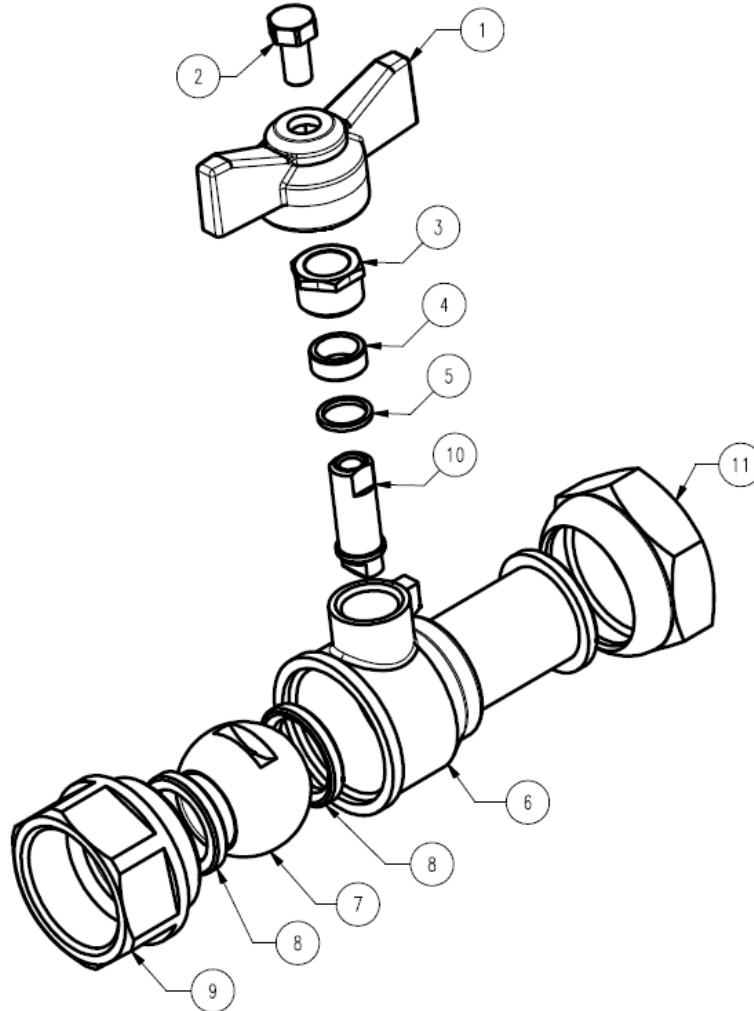
NOMENCLATURE MODELE ECROU PRISONNIER / FEMELLE NF REF. 641 DN 3/4"-1/2" et 3/4"-3/4" :



Repère	Désignation	Matériaux Ref. 641 3/4"-1/2" à 3/4"-3/4" NF
1	Manette	Laiton avec peinture époxy verte RAL 6029
2	Ecrou manette	Acier galvanisé revêtement Geomet 321
3	Ecrou presse étoupe	Laiton CW 614 N suivant EN 12164 brossé
4	Presse étoupe	PTFE
5	Joint torique	EPDM
6	Corps	Laiton CW 617 N suivant EN 12165 brossé
7	Sphère	Laiton CW 617 N suivant EN 12165 chromé
8	Siège	PTFE
9	Mamelon	Laiton CW 617 N suivant EN 12165 brossé
10	Axe	Laiton CW 614 N suivant EN 12164 brossé
11	Ecrou prisonnier	Laiton CW 614 N suivant EN 12164 brossé

VANNE A SPHERE LAITON DROITE POUR COMPTEUR A.C.S.

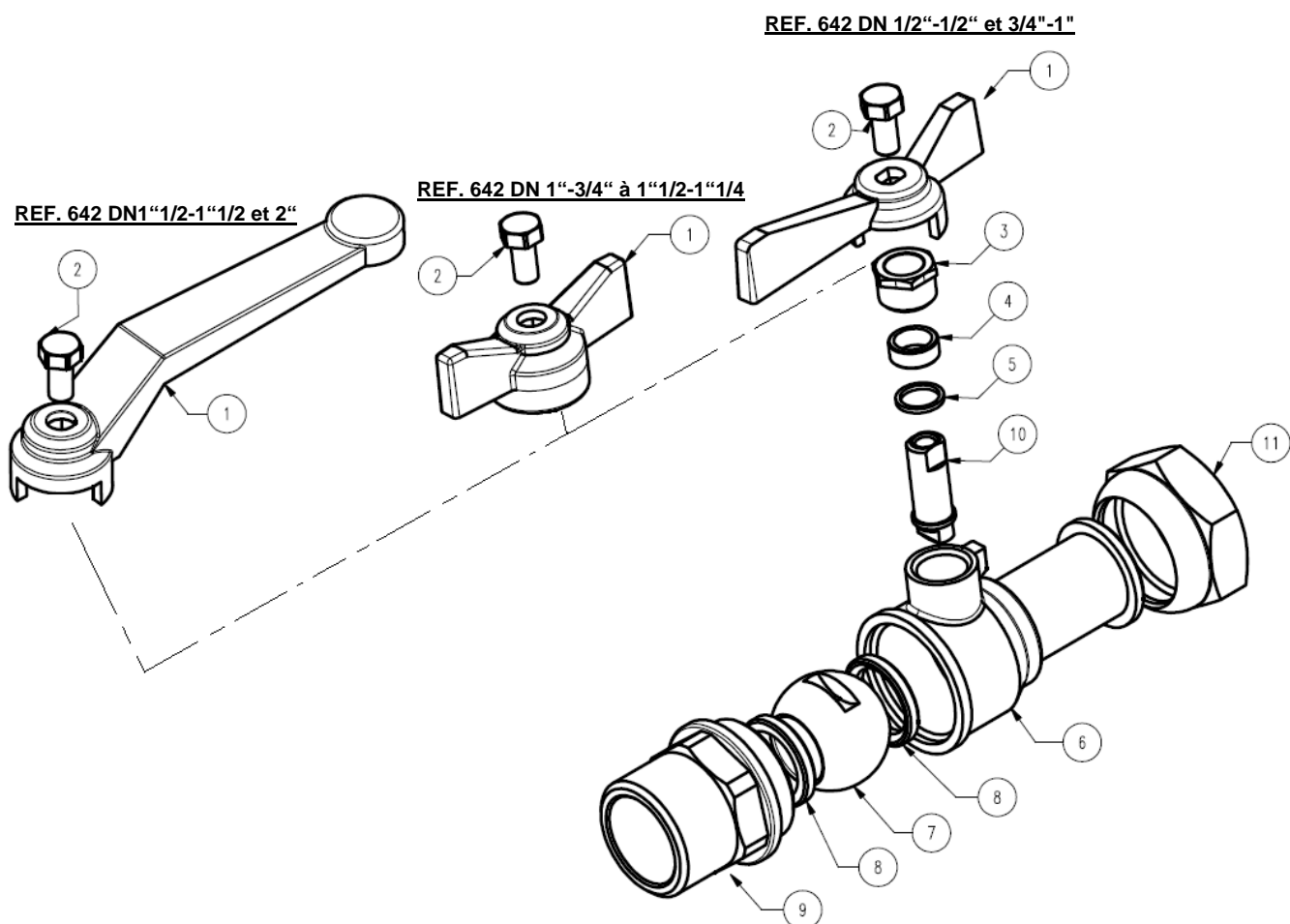
NOMENCLATURE MODELE ECROU PRISONNIER / FEMELLE REF. 641 DN 1"-3/4" à 1"-1/2-1"-1/4:



Repère	Désignation	Matériaux Ref. 641 DN 1" à 1"1/2
1	Manette	Aluminium UNI 5076-74 revêtue avec peinture époxy rouge
2	Vis manette	Acier galvanisé UNI 5739
3	Ecrou presse étoupe	Laiton CW 614 N suivant EN 12164 brossé
4	Presse étoupe	PTFE
5	Bague	Laiton CW 614 N suivant EN 12164 brossé
6	Corps	Laiton CW 617 N suivant EN 12165 brossé
7	Sphère	Laiton CW 617 N suivant EN 12165 chromé
8	Siège	PTFE
9	Mamelon	Laiton CW 617 N suivant EN 12165 brossé
10	Axe	Laiton CW 614 N suivant EN 12164 brossé
11	Ecrou prisonnier	Laiton CW 614 N suivant EN 12164 brossé

VANNE A SPHERE LAITON DROITE POUR COMPTEUR A.C.S.

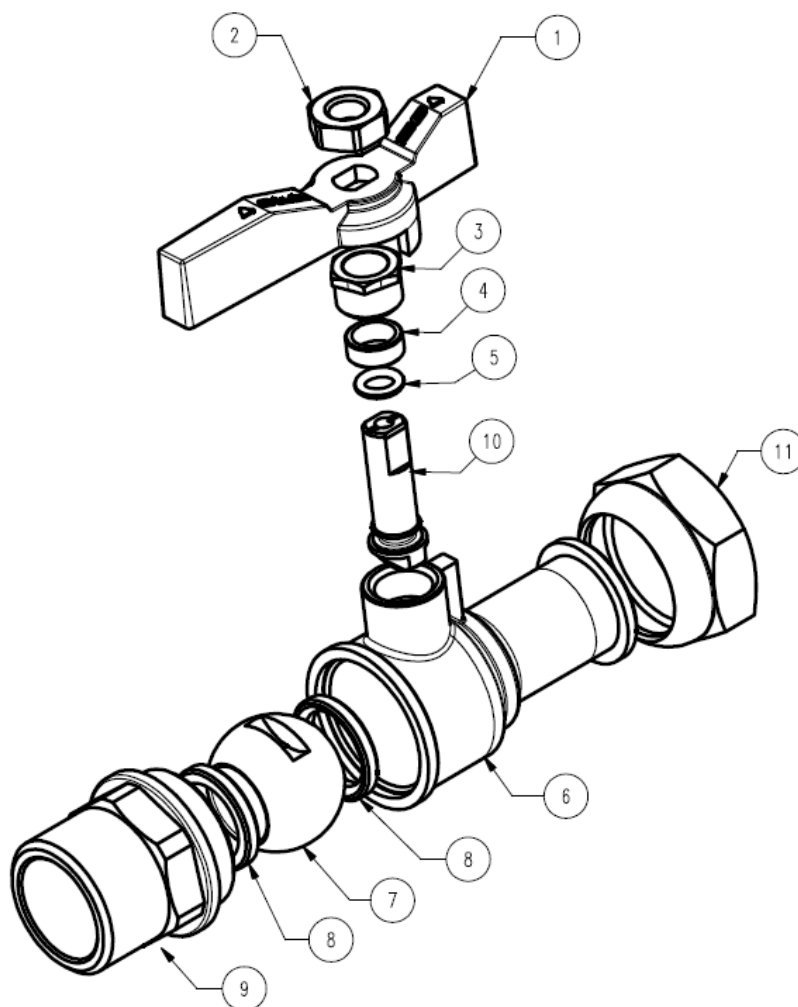
NOMENCLATURE MODELE ECROU PRISONNIER / MALE REF. 642 :



Repère	Désignation	Matériaux Ref. 642 DN 1/2"-1/2" et 3/4"-1"	Matériaux Ref. 642 DN 1"à 2"
1	Manette	Laiton brossé	Aluminium UNI 5076-74 revêtue avec peinture époxy rouge
2	Vis manette	Laiton brossé	Acier galvanisé UNI 5739
3	Ecrou presse étoupe	Laiton CW 614 N suivant EN 12164 brossé	Laiton CW 614 N suivant EN 12164 brossé
4	Presse étoupe	PTFE	PTFE
5	Bague	Laiton CW 614 N suivant EN 12164 brossé	Laiton CW 614 N suivant EN 12164 brossé
6	Corps	Laiton CW 617 N suivant EN 12165 brossé	Laiton CW 617 N suivant EN 12165 brossé
7	Sphère	Laiton CW 617 N suivant EN 12165 chromé	Laiton CW 617 N suivant EN 12165 chromé
8	Siège	PTFE	PTFE
9	Mamelon	Laiton CW 617 N suivant EN 12165 brossé	Laiton CW 617 N suivant EN 12165 brossé
10	Axe	Laiton CW 614 N suivant EN 12164 brossé	Laiton CW 614 N suivant EN 12164 brossé
11	Ecrou prisonnier	Laiton CW 614 N suivant EN 12164 brossé	Laiton CW 614 N suivant EN 12164 brossé

VANNE A SPHERE LAITON DROITE POUR COMPTEUR A.C.S.

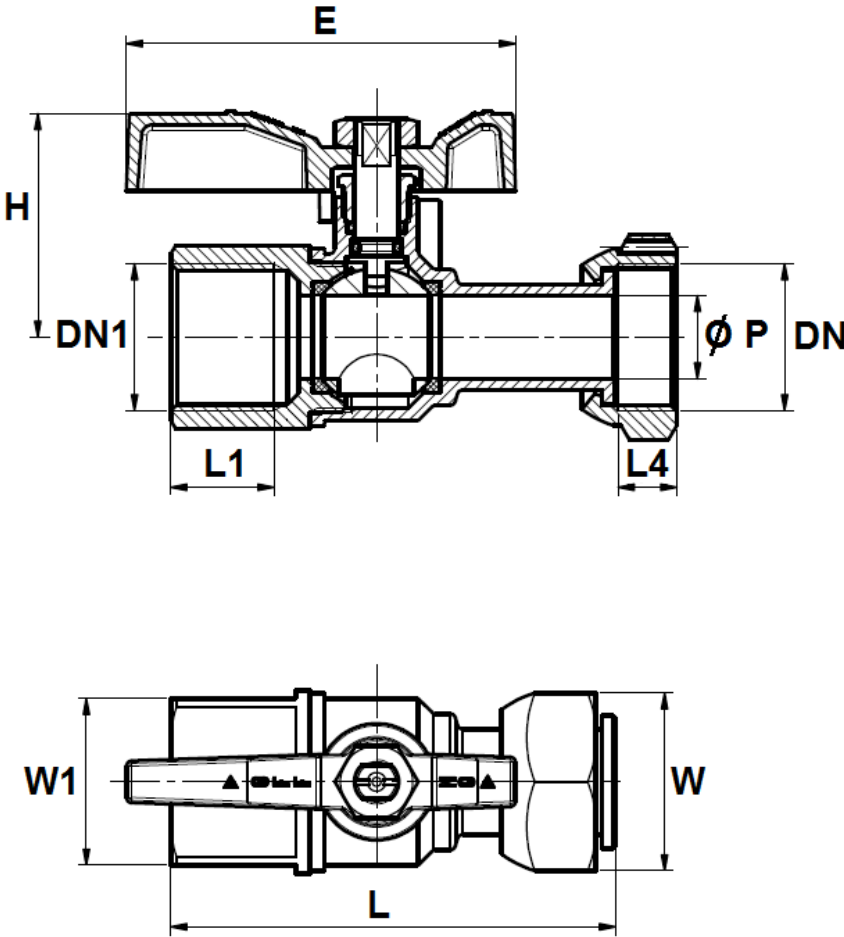
NOMENCLATURE MODELE ECROU PRISONNIER / MALE NF REF. 642 DN 3/4"-1/2" à 3/4"-3/4" :



Repère	Désignation	Matériaux Ref. 642 DN 3/4"-1/2" à 3/4"-3/4" NF
1	Manette	Laiton avec peinture époxy verte RAL 6029
2	Ecrou manette	Acier galvanisé revêtement Geomet 321
3	Ecrou presse étoupe	Laiton CW 614 N suivant EN 12164 brossé
4	Presse étoupe	PTFE
5	Joint torique	EPDM
6	Corps	Laiton CW 617 N suivant EN 12165 brossé
7	Sphère	Laiton CW 617 N suivant EN 12165 chromé
8	Siège	PTFE
9	Mamelon	Laiton CW 617 N suivant EN 12165 brossé
10	Axe	Laiton CW 614 N suivant EN 12164 brossé
11	Ecrou prisonnier	Laiton CW 614 N suivant EN 12164 brossé

VANNE A SPHERE LAITON DROITE POUR COMPTEUR A.C.S.

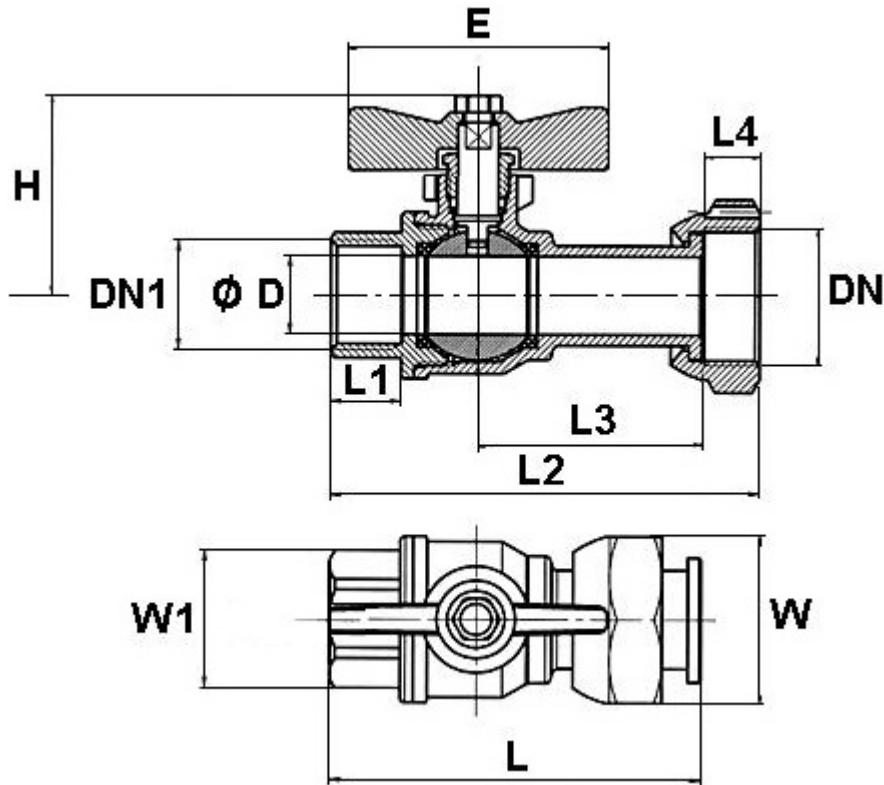
DIMENSIONS MODELE ECROU PRISONNIER / FEMELLE NF REF.641 (en mm) DN 3/4" :



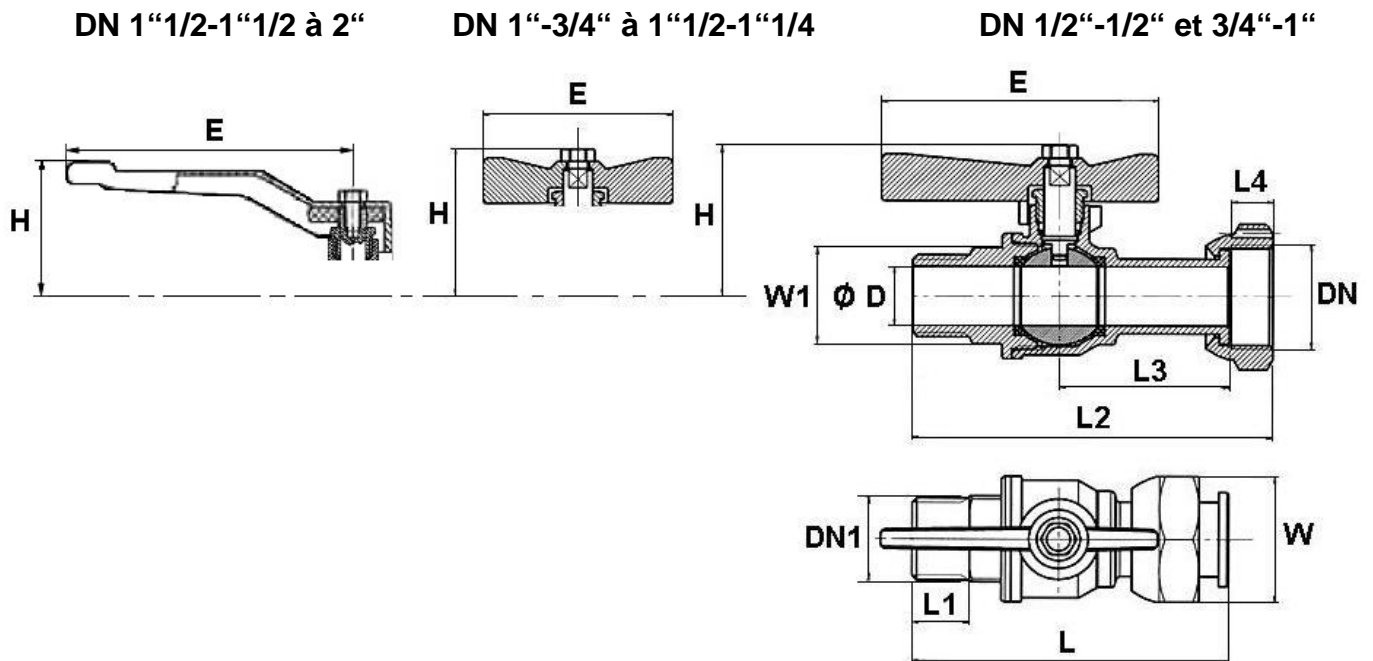
Ref.	DN	3/4"	3/4"
641 NF	DN1	1/2"	3/4"
	Ø P	15	15
	L	80	80
	L4	10	10
	L1	17.5	18.5
	E	70	70
	H	40	40
	W (sur plat)	32	32
	W1 (sur plat)	24	30
	Poids (en Kg)		0.270

VANNE A SPHERE LAITON DROITE POUR COMPTEUR A.C.S.

DIMENSIONS MODELE ECROU PRISONNIER / FEMELLE REF.641 (en mm) DN 1"-3/4" à 1"1/2-1"1/4:



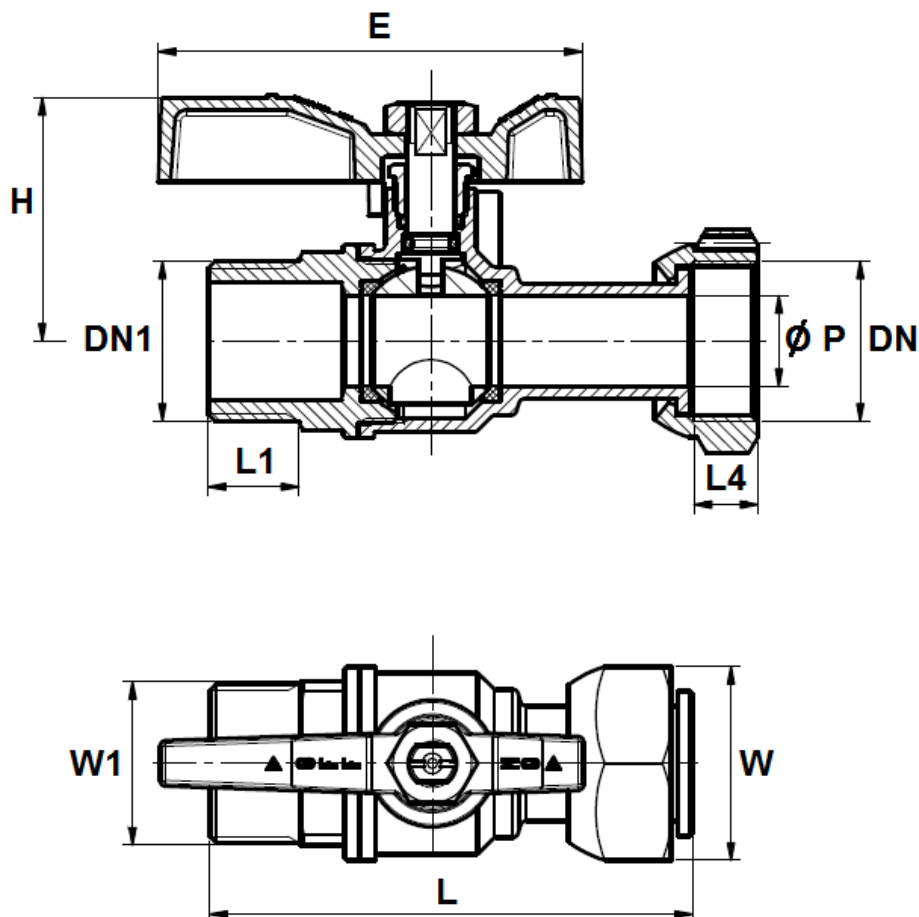
Ref.	DN	1"	1"	1"1/2
641	DN1	3/4"	1"	1"1/4
	Ø D	20	20	32
	L	79	79	102.5
	L4	8.5	8.5	12
	L3	48	48	64
	L2	88	88	115
	L1	14.5	13	17
	E	65	65	65
	H	57.5	57.5	69
	W (sur plat)	37	37	53
	W1 (sur plat)	30	37	46
	Poids (en Kg)	0.447	0.467	0.976

VANNE A SPHERE LAITON DROITE POUR COMPTEUR A.C.S.
DIMENSIONS MODELE ECROU PRISONNIER / MALE REF.642 (en mm) :


Ref.	DN	1/2"	3/4"	1"	1"	1 1/4"	1 1/4"	1 1/2"	1 1/2"	2"	
642	DN1	1/2"	1"	3/4"	1"	1"	1 1/4"	1 1/4"	1 1/2"	2"	
	Ø D	12	15	20	20	25	25	32	32	40	
	L	68	80.5	85	90	98	100	113	114.1	132	
	L4	8.5	10.5	8.5	9	10	10	12	12	15	
	L3	43	43	48	48	54	54	65	64.3	71	
	L2	77	91.5	94	99	108	111	124	126.1	147.5	
	L1	10	14	11	14.5	12	13	15	17	18	
	E	70	70	65	65	65	65	65	65	130	130
	H	36.5	38.5	57.5	57.5	63.5	63.5	67	79	85	
	W (sur plat)	26	32	37	37	46	46	54	53	64	
	W1 (sur plat)	-	25	27	34	34	42	42	48	60	
	Poids (en Kg)	0.195	0.289	0.445	0.495	0.711	0.772	1.011	1.023	1.560	

VANNE A SPHERE LAITON DROITE POUR COMPTEUR A.C.S.

DIMENSIONS MODELE ECROU PRISONNIER / MALE NF REF.642 (en mm) :



Ref.	DN	3/4"	3/4"
642 NF	DN1	1/2"	3/4"
	Ø P	15	15
	L	80	79.8
	L4	10	10
	L1	14.5	15
	E	70	70
	H	40	40
	W (sur plat)	32	32
	W1 (sur plat)	22	27
	Poids (en Kg)	0.265	0.275

VANNE A SPHERE LAITON DROITE POUR COMPTEUR A.C.S.

NORMALISATIONS :

- Fabrication suivant la norme ISO 9001 : 2008
- Fabrication selon les règles de certification de la marque **NF079** (pour les DN 3/4"-1/2" et 3/4"-3/4")
- DIRECTIVE 97/23/CE : Produits exclus de la directive (Article 1, § 3.2)
- Attestation de conformité sanitaire **A.C.S. N° 13 ACC LY 132** pour vannes NF DN 3/4"-1/2" et 3/4"-3/4"
- Attestation de conformité sanitaire **A.C.S. N° 13 ACC LY 133** pour autres DN
- Taraudage femelle BSP cylindrique et filetage mâle BSP cylindrique suivant la norme ISO 228-1

PRECONISATIONS : Les avis et conseils, les indications techniques, les propositions, que nous pouvons être amenés à donner ou à faire, n'impliquent de notre part aucune garantie. Il ne nous appartient pas d'apprécier les cahiers des charges ou descriptifs fournis. Il appartient au client de vérifier l'adéquation entre le choix du matériel et les conditions réelles d'utilisation.

VANNE A SPHERE LAITON DROITE POUR COMPTEUR A.C.S.

INSTRUCTIONS DE MONTAGE

REGLES GENERALES :

- Bien vérifier l'adéquation entre les robinets et les conditions de service réelles (nature du fluide, pression, température)
- Prévoir suffisamment de robinets pour pouvoir isoler les tronçons de tuyauterie ainsi que les appareils automatiques en vue de l'entretien et des réparations.
- Bien vérifier que les robinets installés soient conformes aux différentes normes en vigueur.
- **Réaliser les circuits de telle sorte que des manœuvres systématiques de contrôle soient effectuées régulièrement (au moins 2 manœuvres par an)**

INSTRUCTIONS DE MONTAGE :

- **Avant montage des robinets, bien nettoyer la tuyauterie afin d'en éliminer tout objet divers** (particulièrement les gouttes de soudure et copeaux métalliques) qui pourraient l'encombrer et qui pourraient venir bloquer la robinetterie.
- **Vérifier l'alignement des tuyauteries amont et aval (un alignement imparfait peut entraîner une contrainte importante sur la robinetterie)**
- **Bien vérifier l'encombrement entre les tuyauteries amont et aval, la robinetterie n'absorbera pas les écarts. Les déformations résultant de cette pratique peuvent entraîner des problèmes d'étanchéité, des difficultés de manœuvre, et même des ruptures.** En conséquence, présenter l'appareil en position pour bien vérifier les conditions d'assemblage.
- Avant l'assemblage, bien vérifier la propreté des filetages et taraudages.
- **Caler provisoirement les tronçons de tuyauterie qui n'ont pas encore leur support définitif. Ceci pour éviter d'appliquer sur la robinetterie des contraintes importantes.**
- Les longueurs de taraudage étant le plus souvent plus petites que les longueurs théoriques ISO/R7, il est indispensable de limiter la longueur filetée du tube, et de **bien vérifier que l'extrémité du tube ne vient pas buter en fond de filet.**
- Pour l'étanchéité de l'assemblage vanne tuyauterie, il est indispensable d'utiliser des produits compatibles avec les exigences de l' A.C.S. (attestation de conformité sanitaire) : **filasse proscrite.**
- Positionner de part et d'autre du robinet des colliers de maintien.
- Dans le cas de montage en réseau sanitaire, chauffage ou de climatisation avec tube PER, flexible et autres matériaux de synthèse, il est indispensable de bien maintenir ces tubes et flexibles par des colliers afin d'éviter toutes contraintes sur le robinet (cahier des prescriptions communes de mise en œuvre du CSTB).
- Pour le vissage du robinet, entraîner celui-ci en rotation du côté du vissage exclusivement et seulement sur le 6 pans. Utiliser une clé plate ou une clé à molette et pas de clé à griffes.
- **Ne jamais serrer les corps des robinets dans un étau.**
- Au vissage du robinet, serrer modérément. **Ne pas bloquer avec des rallonges de clé qui pourraient provoquer des ruptures ou des déformations du corps.**
- **D'une manière générale, pour toute robinetterie bâtiment et chauffage, ne pas dépasser le couple de 30Nm au serrage.**

Les avis et conseils de montage ci-dessus n'impliquent de notre part aucune garantie.

Ces conseils ont un caractère général. Ils mettent toutefois en évidence des interdictions absolues et des actions obligatoires qui, si elles n'étaient pas respectées, pourraient compromettre la sécurité du personnel ainsi que la fiabilité des robinets. Vous retrouverez ces obligations et actions obligatoires en gras dans le texte.

Sferaco 90 rue du Ruisseau 38297 St Quentin Fallavier Tél : 04.74.94.15.90 Fax : 04.74.95.62.08 Internet : www.sferaco.fr E-mail : sferaco@sferaco.fr