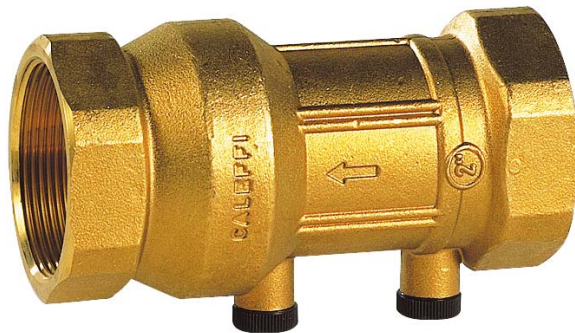


**CLAPET ANTIPOLLUTION NF FEMELLE – FEMELLE PN10**



**Dimensions :** DN 1/2" à 2"  
**Raccordement :** Femelle Femelle BSP  
**Température Mini :** + 5°C  
**Température Maxi :** + 90°C  
**Pression Maxi :** 10 Bars  
**Caractéristiques :** Bouchons 1/4"  
Contrôlable  
Faibles pertes de charge

**Matière :** Corps Laiton

\* la garantie fabrication ne couvre pas les défauts d'installation ni les défauts d'usure

## CLAPET ANTIPOLLUTION NF FEMELLE – FEMELLE PN10

### CARACTERISTIQUES :

- Respecter le sens de passage ( indiqué sur le corps par une flèche )
- Femelle / Femelle
- Contrôlable
- Faibles pertes de charge
- Bouchons 1/4" BSP
- Garantie fabrication 10 ans ( la garantie fabrication ne couvre pas les défauts d'installation ni les défauts d'usure )

### SÉRIE 341

Faibles pertes de charge grâce à la conception cylindrique du corps

Guidage axial et latéral assurant un centrage parfait de l'obturateur sur le siège

3 possibilités de bouchon de purge : HOSTAFORM, LAITON, purges imperdables permettant le contrôle de l'étanchéité du clapet

Ressort INOX

Étanchéité du clapet grâce au joint NBR

Agrément NF et antipollution

Sens de passage du fluide

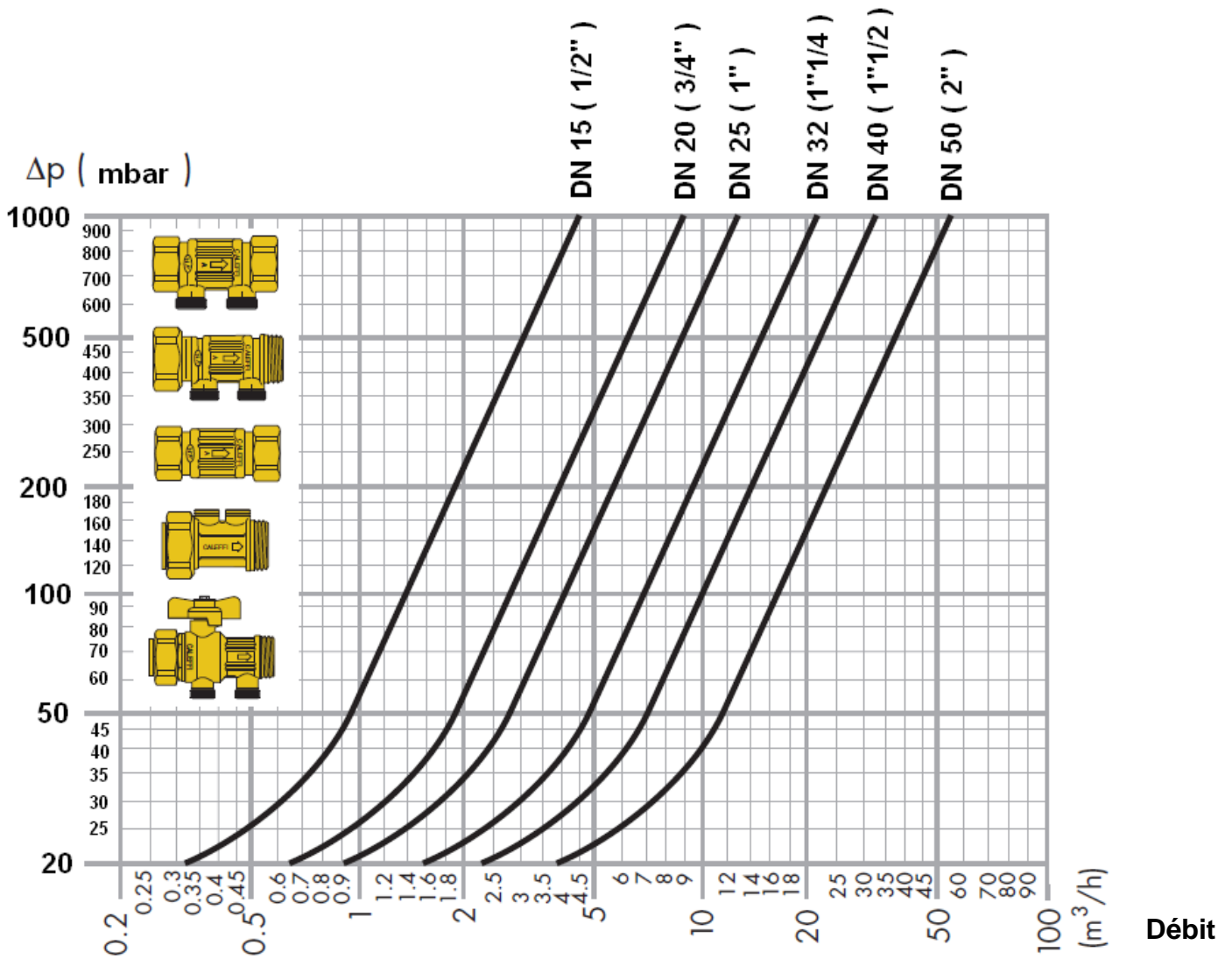
Corps LAITON TITRÉ CW617N permettant une meilleure résistance mécanique

### UTILISATION :

- Protection des réseaux d'eau potable
- Température mini admissible Ts : + 5°C
- Température maxi admissible Ts :+ 90°C
- Pression maxi admissible PN : 10 bars

**CLAPET ANTIPOLLUTION NF FEMELLE – FEMELLE PN10**

DIAGRAMME PERTES DE CHARGES :



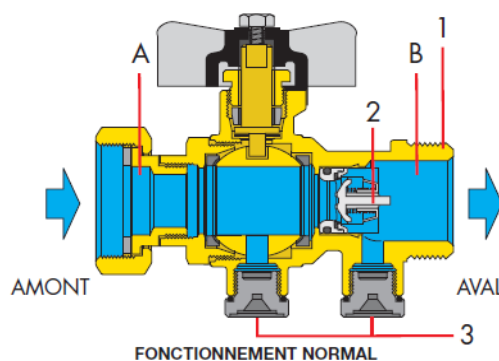
## CLAPET ANTIPOLLUTION NF FEMELLE – FEMELLE PN10

### FONCTIONNEMENT :

Le clapet anti-pollution est composé d'un corps (1), d'un clapet anti-retour (2) et, éventuellement, d'une ou deux prises de contrôle (3).  
Le clapet anti-retour (2) délimite deux zones différentes : une zone amont ou d'entrée (A), et une zone aval ou de sortie (B).

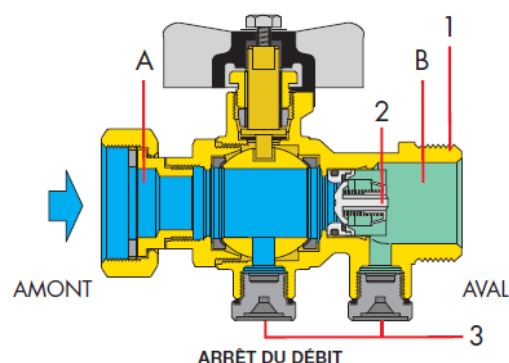
### **Conditions normales de débit :**

En conditions normales de débit, le clapet anti-retour (2) s'ouvre automatiquement lorsque la pression en amont (A) est supérieure à la pression en aval (B).



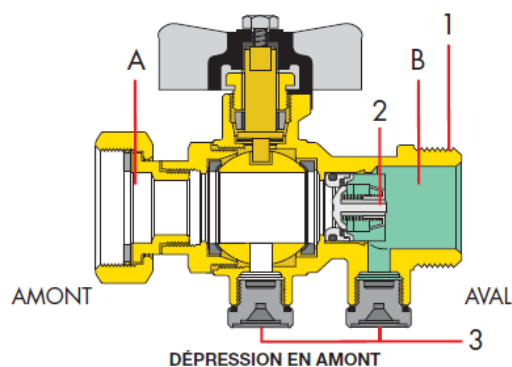
### **Arrêt du débit :**

Le clapet anti-retour (2) se ferme par anticipation sous l'action du ressort, lorsque la pression en aval (B) s'égalise avec la pression en amont (A) suite à un arrêt du débit.



### **Dépression en amont :**

Le clapet anti-retour (2) reste fermé, empêchant l'eau de l'installation de retourner dans le réseau de distribution.



### **Surpression en aval :**

Si la pression en aval (B) augmente jusqu'à être supérieure à la valeur de la pression amont (A), le clapet anti-retour (2) reste fermé, empêchant l'eau de l'installation de retourner dans le réseau de distribution.

## CLAPET ANTIPOLLUTION NF FEMELLE – FEMELLE PN10

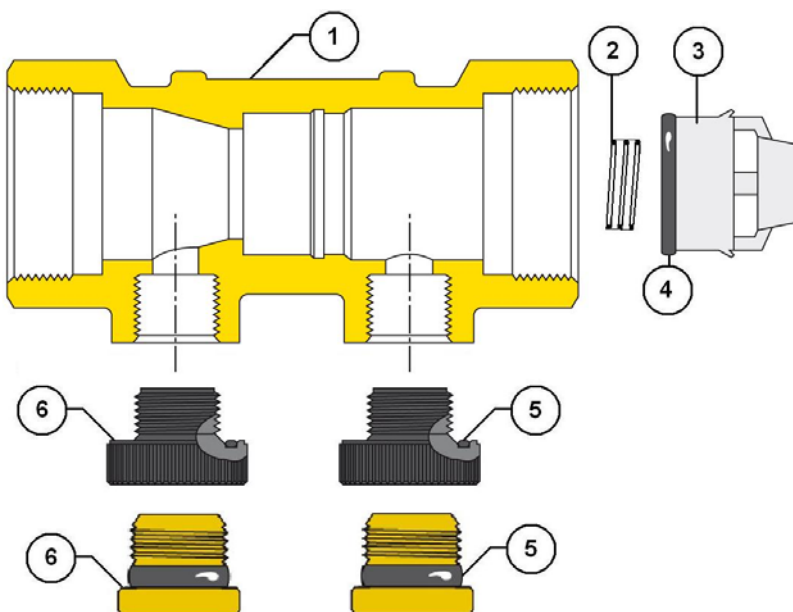
### PRESSION D'OUVERTURE :

- Pression d'ouverture 5 mbar

### GAMME :

- Femelle / Femelle BSP cylindrique avec 2 bouchons Hostaform 1/4" du DN 1/2" au DN 2" **Ref.341**
- Femelle / Femelle BSP cylindrique avec 2 bouchons laiton 1/4" du DN 1/2" au DN 3/4" **Ref.344**

### NOMENCLATURE:

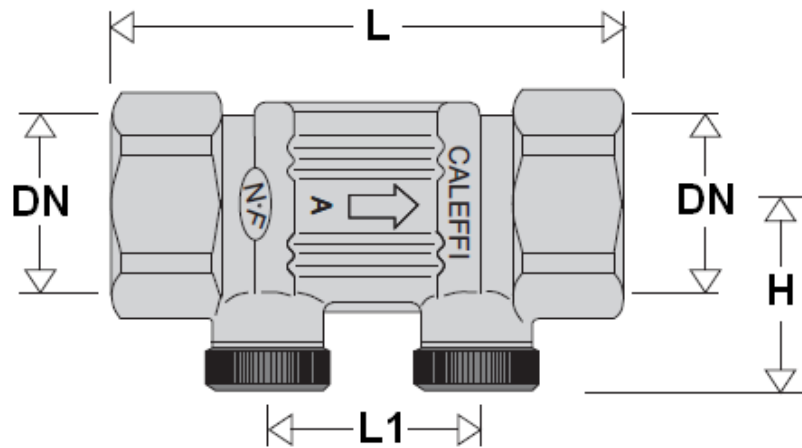


Repère	Désignation	Matériaux Ref. 341	Matériaux Ref. 344
1	Corps	Laiton CW 617 N suivant EN 12165 brossé	Laiton CW 617 N suivant EN 12165 brossé
2	Ressort	Inox	Inox
3	Obturateur	POM	POM
4	Joint	NBR	NBR
5	Joint torique	NBR	Fibres*
6	Bouchon	PA66G30	Laiton CW 614 N suivant EN 12164 brossé

(\*) : Pour le modèle 344, il s'agit de joint plat et non torique

**CLAPET ANTIPOLLUTION NF FEMELLE – FEMELLE PN10**

**DIMENSIONS ( en mm ) :**



Ref.	DN	1/2"	3/4"	1"	1"1/4"	1"1/2"	2"
341 / 344	L	68	78	90	110	120	150
	L1	32	32	32	32	40	50
	H	27	27.5	32.5	36	41.5	48
341	Poids (en Kg)	0.158	0.243	0.366	0.59	0.744	1.204
344	Poids (en Kg)	0.179	0.264	-	-	-	-

## **CLAPET ANTIPOLLUTION NF FEMELLE – FEMELLE PN10**

### **NORMALISATIONS :**

- Fabrication suivant la norme ISO 9001 : 2008
- DIRECTIVE 97/23/CE : Produits exclus de la directive ( Article 1. § 3.2 )
- Attestation de conformité sanitaire **A.C.S. N° 09 ACC LY 195**
- Conception suivant la norme EN 13959
- Taraudage femelle BSP cylindrique suivant la norme ISO 228-1

**PRECONISATIONS :** Les avis et conseils, les indications techniques, les propositions, que nous pouvons être amenés à donner ou à faire, n'impliquent de notre part aucune garantie. Il ne nous appartient pas d'apprécier les cahiers des charges ou descriptifs fournis. Il appartient au client de vérifier l'adéquation entre le choix du matériel et les conditions réelles d'utilisation.

### **PHENOMENE DE REFLUX :**

L'eau potable transportée par le réseau d'eau public peut subir des pollutions dangereuses, causées par le reflux de fluide contaminé provenant des installations directement raccordées sur le réseau principal. Ce phénomène, appelé "inversion du sens de l'écoulement", se produit lorsque :

- A) la pression du réseau public est inférieure à la pression du circuit dérivé (siphonage inverse). Cette situation peut se produire à la suite d'une rupture de la conduite d'amenée d'eau ou à la suite de prélèvements importants de la part d'autres usagers
- B) la pression augmente dans le circuit dérivé (contre-pression) à la suite par exemple d'entrée d'eau pompée dans un puits.



### **Évaluation du risque.**

En raison de la dangerosité de ce phénomène et des prescriptions des règlements en vigueur, selon le type d'installation et les caractéristiques du fluide contenu, il est indispensable d'effectuer une évaluation du risque de pollution par reflux. Sur la base du résultat de cette évaluation, effectuée par le responsable du projet et par la concession de distribution, on détermine alors le dispositif de protection adéquat et le positionnement aux endroits présentant des risques de reflux dangereux pour la santé humaine. Cette protection peut se réaliser en montant un clapet anti-pollution au niveau des points critiques du circuit, à l'entrée du réseau public ou sur le réseau interne de distribution. Cela empêche les eaux polluées de refluer dans toutes les installations pour lesquelles on estime que la connexion directe sur le réseau, public ou interne, est dangereuse.

## CLAPET ANTIPOLLUTION NF FEMELLE – FEMELLE PN10

### UTILISATION DES CLAPETS ANTI-POLLUTIONS DE TYPE EA ( Suivant normes EN 1717 et EN 13959 ) :

L'utilisation d'un clapet anti-pollution de type EA est règlementée par les nouvelles dispositions européennes relatives à la prévention de la pollution provoquée par le reflux.

La norme de référence est la EN 1717 : 2000 « Protection contre la pollution de l'eau potable dans les installations hydrauliques et prescriptions générales pour les dispositifs en mesure d'empêcher la pollution par reflux ».

Cette norme classe les eaux contenues dans les installations en fonction du degré de risque de dangerosité pour la santé humaine.

#### **Catégorie 1 :**

Eau utilisable pour la consommation humaine fournie par l'organisme de distribution.

#### **Catégorie 2 :**

Fluide ne présentant aucun risque pour la santé, comme en 1, mais dont les qualités sont compromises à la suite d'une modification de la température, de la saveur, de l'odeur ou de l'aspect.

#### **Catégorie 3 :**

Fluide présentant un certain risque pour la santé dû à la présence d'une ou plusieurs substances nocives.

#### **Catégorie 4 :**

Fluide présentant un risque pour la santé dû à la présence d'une ou plusieurs « substances toxiques » ou « très toxiques » ou une ou plusieurs substances radioactives, mutagènes ou cancérigènes.

#### **Catégorie 5 :**

Fluide présentant un risque sérieux pour la santé dû à la présence d'éléments microbiologiques ou viraux.

Selon cette classification, il faut monter des dispositifs anti-reflux adéquats sur les installations de distribution d'eau.

Les clapets anti-pollutions de type EA protègent contre le risque de contamination des eaux jusqu'à la catégorie 2.

Pour les eaux de catégorie 3, il est nécessaire d'installer un disconnecteur de type CA.

Le tableau ci-dessous appelé « Matrice de protection », met en relation les différentes typologies d'installations avec les catégories du fluide, selon la norme européenne.

La nouvelle norme européenne EN 13959 – « Clapet anti-pollution du DN 6 au DN 250. Famille E, type A, B, C et D. » établit les caractéristiques fonctionnelles, dimensionnelles et mécaniques que doivent présenter les clapets anti-pollutions.

**Matrice de protection**

Type d'installation	Cat. Fluide	
	2	3
<b>Générale</b>		
Dispositifs pour le mélange de l'eau chaude et froide dans une installation sanitaire	*	
Dispositifs de rafraîchissement d'eau pour une unité de conditionnement d'air, sans additif	*	
Stérilisateurs pour les matériels emballés ou désinfectés		*
Eau du circuit primaire dans les installations de chauffage ( maison ), sans additif		*
<b>Jardins domestiques, résidentiels ou commerciaux</b>		
Vaporisateur à main de fertilisants pour jardins domestiques		*
Installations d'irrigation, sans fertilisants ou insecticides avec diffuseur fixés au terrain à une profondeur inf. à 150mm		*
<b>Adoucisseurs</b>		
Adoucisseurs domestiques à régénération avec sel commun	*	
Adoucisseurs à usage commercial ( seulement régénération avec sel commun )		*
<b>Applications commerciales</b>		
Distributeurs automatiques <b>avec</b> injections d'ingrédients ou CO2		*
Distributeurs automatiques <b>avec</b> injections d'ingrédients ou CO2	*	
Machines pour le rinçage des conduites de distribution de boissons ( restaurants )		*
Installations de lavage des cheveux ( coiffeurs )	*	
<b>Médecine</b>		
Rafraîchissement de l'outillage pour radiographies	*	
<b>Applications alimentaires</b>		
Machines frigorifiques pour la production de glace	*	
Grandes machines de cuisine avec remplissage automatique	*	
<b>Applications domestiques</b>		
Eau d'éviers, baignoires et douches	*	
Lave-vaisselles et machines à laver		*
Tubes flexibles avec vaporisateurs à flux contrôlé ou contrôle de fermeture		*
Machines pour la dialyse à domicile		*



## CLAPET ANTIPOLLUTION NF FEMELLE – FEMELLE PN10

### INSTALLATION :

Avant l'installation, s'assurer que le dispositif soit en adéquation avec la catégorie propre à l'installation.  
Le clapet anti-pollution contrôlable doit être installé après une vanne d'arrêt.  
Le groupe (vanne+clapet) doit être installé dans une zone accessible.



Avant d'installer le clapet anti-pollution, nettoyer la tuyauterie des impuretés à l'aide d'un jet d'eau de grand débit.  
Un mauvais rinçage du circuit peut compromettre le fonctionnement du produit.

### Inspection et procédure de contrôle

Les procédures d'inspection et de contrôle doivent être effectuées au moins une fois par an.

- Vérifier si les normes de l'installation prévoient l'utilisation de ce dispositif selon le type de fluide utilisé dans l'installation.
- Se renseigner sur l'évolution possible du type de fluide utilisé et si un changement de fluide est prévu, s'assurer que le dispositif soit en adéquation avec l'installation.
- Vérifier qu'il n'y ait pas de fuite, corrosion ou détérioration.
- Effectuer la procédure de contrôle de l'étanchéité du clapet anti-retour lorsque la pression d'alimentation du réseau chute, c'est à dire en amont du clapet, celui ci doit se fermer et empêcher l'eau de l'installation de retourner dans le réseau d'alimentation :
  - Afin de maintenir la pression de l'installation en absence de débit, fermer toutes les vannes d'arrêt situées en aval du clapet, ainsi que les prises de contrôle du clapet anti-pollution.
  - Fermer la vanne d'arrêt située en amont (1) et ouvrir la prise de contrôle (A) du clapet anti-pollution. Le débit doit être interrompu après la vidange de la partie de conduite interceptée.
  - Dans le cas contraire, contrôler l'étanchéité de la vanne d'arrêt amont (1) et, si le débit s'écoulant de la prise de contrôle (A) perdure, remplacer le clapet anti-retour.
  - La prise de contrôle (B) peut être utilisée pour la vidange de l'installation

## **CLAPET ANTIPOLLUTION NF FEMELLE – FEMELLE PN10**

### **INSTRUCTIONS DE MONTAGE ET MAINTENANCE :**

#### **REGLES GENERALES :**

- Bien vérifier l'adéquation entre le clapet et les conditions de service réelles (nature du fluide, pression et température)
- Prévoir suffisamment de robinets pour pouvoir isoler les tronçons de tuyauterie pour faciliter l'entretien des matériels.
- Vérifier attentivement que les clapets installés soient conformes aux différentes normes en vigueur.

#### **INSTRUCTIONS DE MONTAGE :**

- Avant montage des clapets, bien nettoyer la tuyauterie afin d'éliminer tous objets divers (particulièrement les gouttes de soudure et copeaux métalliques) qui pourraient l'encombrer ou viendraient empêcher le bon fonctionnement des clapets.
- Vérifier l'alignement des tuyauteries amont et aval (un alignement imparfait peut entraîner une contrainte importante sur les clapets).
- Bien vérifier l'encombrement entre les tuyauteries amont et aval, le clapet n'absorbera pas les écarts. Les déformations résultant de cette pratique peuvent entraîner des problèmes d'étanchéité, un mouvement incomplet de l'obturateur et même des ruptures. En conséquence, présenter l'appareil en position pour bien vérifier les conditions d'assemblage.
- Avant l'assemblage, bien vérifier la propreté des filetages et taraudages.
- Caler provisoirement les tronçons de tuyauterie qui n'ont pas encore leur support définitif. Ceci pour éviter d'appliquer sur le clapet des contraintes importantes.
- Les longueurs de taraudage étant le plus souvent plus petites que les longueurs théoriques ISO/R7, il est indispensable de limiter la longueur filetée du tube et de bien vérifier que l'extrémité du tube ne vient pas buter en fond de filet.
- Pour l'étanchéité de l'assemblage clapet tuyauterie, il est indispensable d'utiliser des produits compatibles avec l'exigence de l'A.C.S (attestation de conformité sanitaire) : filasse proscrite.
- Positionner de chaque côté du clapet des colliers de maintien.
- Dans le cas de montage en réseau sanitaire, chauffage ou de climatisation avec des tubes PER, flexibles et autres matériaux de synthèse, il est indispensable de bien maintenir ces tubes et flexibles par des colliers afin d'éviter toutes contraintes sur le clapet ( cahier des prescriptions communes de mise en œuvre du CSTB).
- Pour le vissage du clapet, entraîner celui-ci en rotation du côté du vissage exclusivement et seulement sur le 6 pans. Utiliser une clé plate ou une clé à molette et pas de clé à griffes.
- Ne jamais serrer les corps des clapets dans un étau.
- Au vissage des clapets, serrer modérément. Ne pas bloquer avec des rallonges de clé qui pourraient provoquer des ruptures ou des déformations du corps.
- De manière générale, pour tout le matériel de robinetterie bâtiment et chauffage, ne pas dépasser le couple de 30 Nm au serrage.
- Lors d'un changement de direction de la canalisation ou en présence d'un autre appareil il est souhaitable d'éloigner le clapet afin qu'il soit en dehors de la zone de turbulence qui augmenterait l'usure du clapet (**entre 3 à 5 fois le diamètre nominal en amont et en aval**).
- Au refoulement d'une pompe il est recommandé de mettre le clapet en place conformément à la norme NF CR 13932.