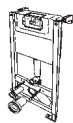


Cuvette suspendue rallongée PARACELsus



000125 00
Bâti-support réglable avec
réservoir de chasse.



Paracelsus

NF 003922 00 Cuvette suspendue rallongée à ali-
mentation indépendante, longueur 70 cm.
CE Fonctionnement à 6 litres.

Fixation : par boulons sur mur porteur ou bâti-sup-
port.

Blanc 000 uniquement.

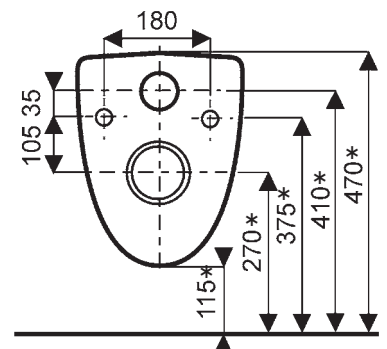
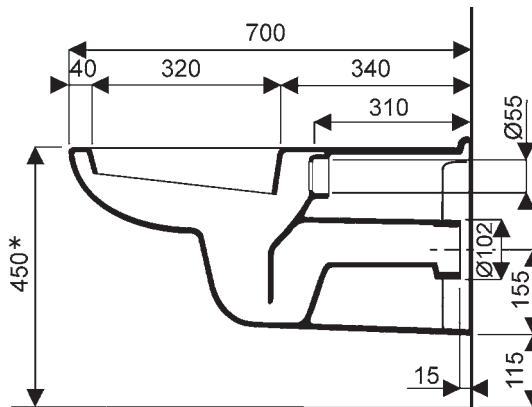
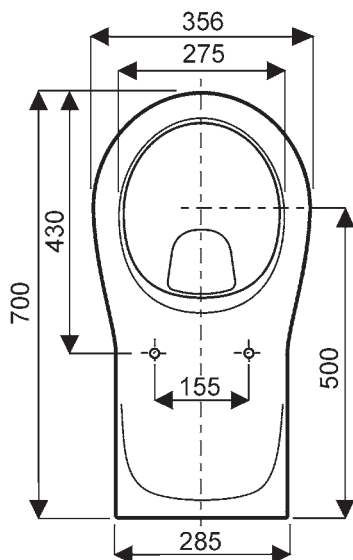
003922 10 idem sans trous d'abattant

083922 00 Cuvette suspendue rallongée lon-
gueur 70 cm avec tubulure 000335 et abattant
00073800.

Accessoires :

000738 00 Abattant en thermodur sans couvercle,
déclipsable voir page 2.

000335 00 Tubulure Ø 45, L. 400, pour bâtis non
ALLIA.



* cotes pour une assise à 45 cm du sol, hors abattant.



■ Aire d'utilisation minimale pour assurer le transfert latéral
d'un fauteuil roulant :

NF P 91-201 : 140 x 180 cm (porte ouvrant vers l'extérieur).

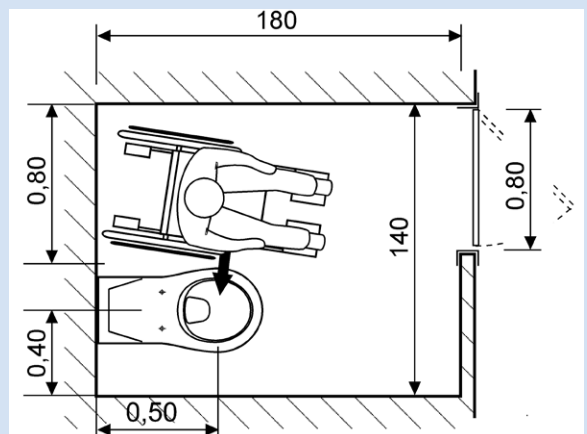
E.R.P. : 80 x 130 cm et aire de diamètre 150 cm sans
obstacle.

■ Hauteur de la cuvette :

La hauteur voulue s'obtient par réglage des pieds du bâti-
support lors de l'installation :

NF P 91-201 : 48 à 53 cm

E.R.P. : 45 à 50 cm abattant compris



Etabli d'après la norme NF P 91-201 et l'arrêté du ministère du logement du 01 août 2006

Cuvette suspendue rallongée PARACELSUS

Accessoires :

000738 00 Abattant thermodur sans couvercle, déclinable.

Le Spot Santé est un abattant sans couvercle et déclinable.



La fonction déclinage permet de remplacer la lunette qui supporte le nettoyage en lave-bassin. Pour assurer une mise en service immédiate il suffit d'acquérir quelques abattants Spot Santé en plus de ceux qui sont installés sur les cuvettes.

- axe inox qui rend solidaire les deux charnières
- déclinable instantanément
- grande sécurité de fixation
- supporte le passage en lave-bassin



CARACTERISTIQUES DETAILLEES

- Livré sans couvercle, il est réalisé en thermodurcissable
- Poids 1,2 kg
- Design soigné
- Charnières déclinables instantanément
- Livré avec vis rapides inaltérables
- Lavage possible en lave bassin
- Naturellement antibactérien
- Coloris blanc céramique
- Fabriqué en France

