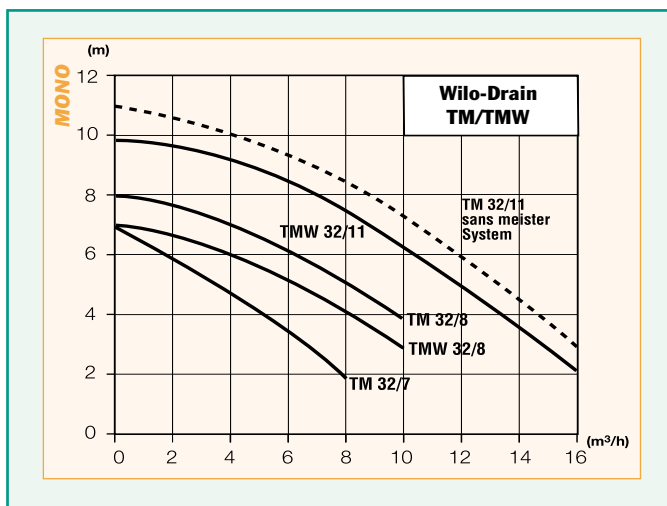




relevage  
eaux claires

**Pompes  
submersibles  
vide-cave  
Série Wilo-Drain  
TM/TMW**

- Pompes de relevage d'eaux claires et légèrement chargées
- Relevage de puisards, de parkings, chaufferies, caves...
- Flotteur et clapet anti-retour incorporés (sauf TM 32/7 et TM 32/8 fournis sans clapet)
- 3 m ou 10 m de câble avec prise de courant normalisée
- Température maxi du fluide : + 35 °C
- TMW 32/11 Hd version pour eaux agressives
- TMW version avec Meister System ; le Meister System crée un tourbillon autour de l'aspiration de la pompe permettant un nettoyage du puisard et de la pompe.



**Caractéristiques moteur**

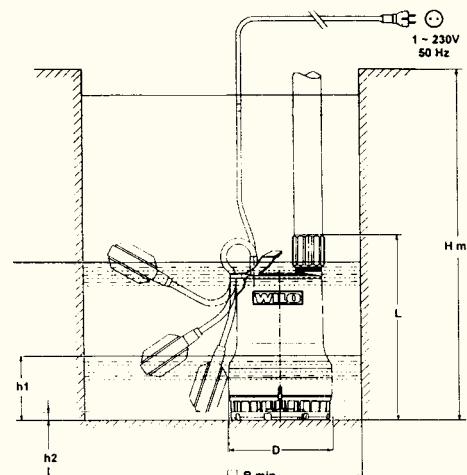
Protection **IP 68** ■ Classe d'isolation **F**

Mono 230 V 50 Hz  
Vitesse de rotation : 2 900 tr/mn

TYPE	TM 32/7	TM 32/8	TMW 32/8	TMW 32/11	TMW 32/11Hd
Puis. P <sub>2</sub> [kW]	0,25	0,37	0,37	0,55	0,55
Intensité [A]	1,4	2,2	2,1	3,6	3,6

**Encombrements - Poids**

	TM 32/7	TM 32/8	TMW 32/8	TMW 32/11	TMW 32/11 Hd
Raccordement [mm]	-	-	Rp 1 1/4	Rp 1 1/4	Rp 1 1/4
L [mm]	294	294	293	323	323
D [mm]			165		
H min [mm]	280	-	280	330	330
B min [mm]	350 x 350	-	350 x 350	350 x 350	350 x 350
Niveau d'enclenchement ± 8 [mm]	237	-	250	280	280
Niveau de déclench. h1 ± 8 [mm]	102	-	102	102	102
h2 ± 8 [mm]	14	-	14	14	14
Poids [kg]	3,8	5,2	4,7	6,2	6,2
Longueur de câble [m]	3	10	3	3	10



Sous réserve de modifications techniques