



# ROAI DE SECURITE GENIUS

ROBINET DE SECURITE GAZ G 1/2" A OBTURATION AUTOMATIQUE INTEGREE  
GAZ NATUREL PRIVATIF et PROPANE RESEAU PRIVATIF - A RACCORDER  
A UNE GAZINIERE / CUISINIERE

# BANIDES

& DEBEAURAIN

Ce robinet ne peut être utilisé que sur une installation de gaz distribué par réseau. Il doit toujours rester accessible. Il est muni d'un obturateur de sécurité interrompant automatiquement le passage du gaz lors du débranchement ou du sectionnement du tuyau flexible.

Après déclenchement du système de sécurité, vérifier l'intégrité du robinet et de l'installation gaz. Pour réarmer l'obturateur, fermer puis réouvrir le robinet.

Ce robinet doit être installé sur une installation de gaz de la 2ème ou 3ème famille (20 à 37mbar) et exposé à des températures allant de -5°C à +60°C : Il est exclusivement réservé aux installations intérieures pour l'alimentation en gaz des appareils domestiques de cuisson.



Entrée / Sortie : Calibre 12, Mâle G 1/2"

ROB-GAZ

Certification : conforme à la norme NF E 29-140, certifié NF ROB-GAZ

Type de gaz : gaz naturel, gaz propane en réseau



Matériel préconisé par :



Avec ou sans bouchon (équipé d'un lien)



## Précautions à suivre

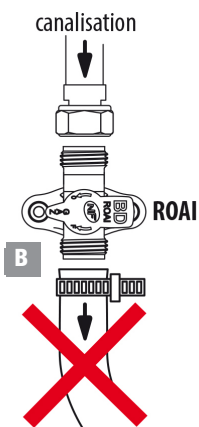
- L'installation de ce robinet doit être réalisée en respectant la réglementation en vigueur et les règles de l'art par un professionnel qualifié.
- Ce robinet est un appareil de sécurité : il ne doit pas être démonté, sous peine de non fonctionnement. Pour toute opération éventuelle d'entretien, faire appel à un professionnel qualifié.
- Pour permettre toutes les fonctions de ce robinet, il est indispensable que l'installation de gaz soit bien dimensionnée.
- Ne jamais introduire d'objet, quel qu'il soit, à l'intérieur du robinet.

## A vérifier

**1** Le ROAI possède un sens de montage matérialisé par une flèche gravée sur le corps : il est impératif de respecter le sens de montage, sous peine de non fonctionnement du système d'obturation intégré.

Le ROAI doit être raccordé à l'appareil de cuisson à l'aide d'un tuyau flexible à embouts mécaniques comme sur le schéma **A**

NB : S'il ne dessert aucun appareil, ce robinet de sécurité doit être obturé à l'aide d'un bouchon vissé G 1/2" NF.



**INTERDIT**  
tuyau souple  
avec collier de serrage

**TOUJOURS associer le ROAI avec un flexible à embouts mécaniques (Armugaz, Tubinox, Tubinox Secure)**

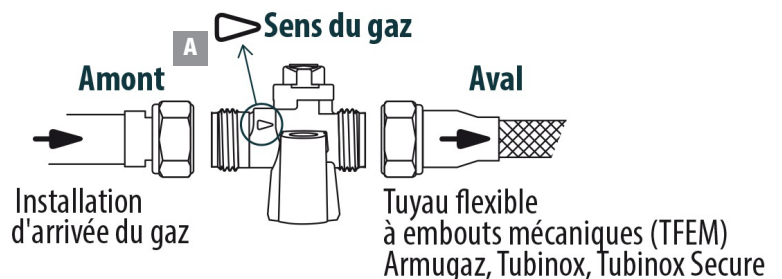
**2** N'emboîter en aucun cas un tube souple sur le filetage de sortie du robinet de sécurité (schéma **B**)

ATTENTION :

Il est impératif de fermer le robinet (dans le sens des aiguilles d'une montre) en cas de problème sur le tuyau flexible d'alimentation en gaz

- que le défaut ait provoqué ou non le déclenchement de l'obturateur,

- et avant toute intervention sur le tuyau flexible (démontage, remplacement...)

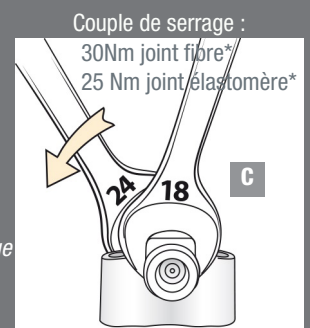


## Installation

- Couper l'arrivée de gaz au compteur d'abonné (fermeture vers la droite)
- Fixer le robinet sur le mur en vérifiant le sens de passage du gaz sur le corps
- Visser le robinet sur la canalisation gaz en vérifiant la présence du joint
- Visser le flexible à embouts mécaniques

sur la sortie du robinet en vérifiant la présence du joint.

NB : Pour le serrage des raccords, utiliser une contre clé de 18 sur les plats de serrage du robinet (voir schéma **C**)



\*Joint plat gaz élastomère obligatoire à chaque extrémité d'un flexible - Joint plat fibre synthétique ou élastomère pour le raccordement du robinet