

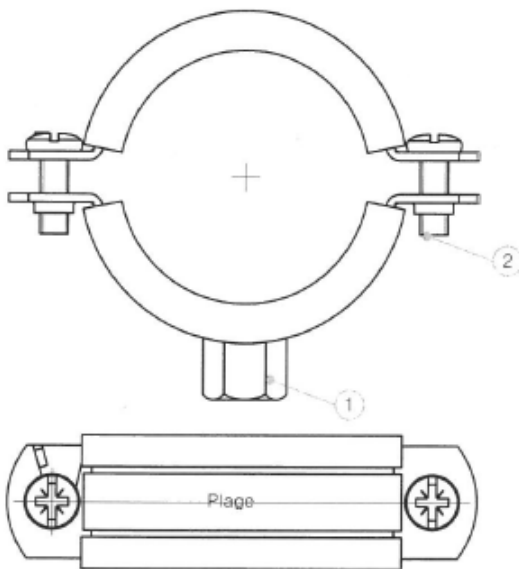
FONCTION :

Collier de supportage comportant une isolation acoustique et enserrant complètement la canalisation. Il dispose d'une échancrure afin de faciliter l'installation.

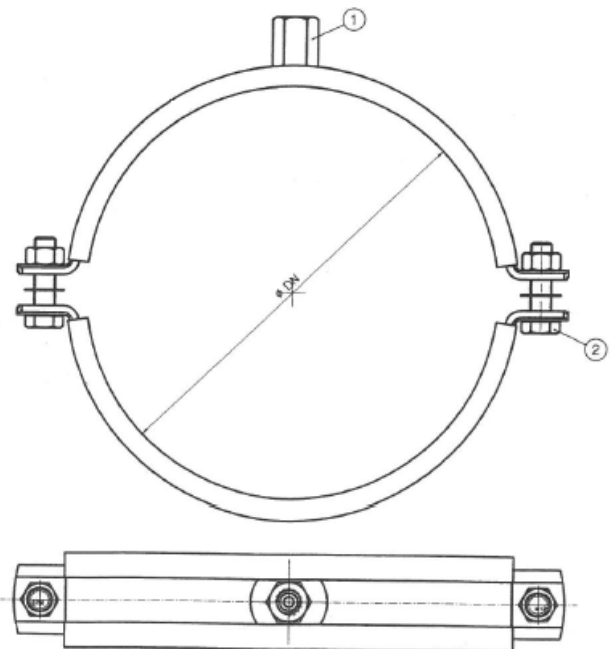
DESCRIPTIF :


DN	Référence	Masse (kg)
50	251197	0.120
75	251198	0.165
100	251199	0.306
125	251200	0.333
150	251201	0.386
200	251202	0.580
250	251203	1.575
300	251204	1.825

Collier DN50 à DN200



Collier DN250 et DN300



Matière : acier zingué

DN	Plage de diamètres (mm)	Charge admissible * (daN)	Embase (1)	Vis (2)	Feuillard (mm)	Bande iso (mm)
50	57-61	150	M8 / M10	M6x20	20x2	24x4
75	81-85	150	M8 / M10	M6x25	20x2	24x4
100	108-114	250	M8 / M10	M8x25	23x2.5	27x5
125	133-137	250	M8 / M10	M8x25	23x2.5	27x5
150	158-162	250	M10	M8x25	23x2.5	27x5
200	208-214	280	M10	M8x30	25x3	30x5
250	271-277	600	M12 / M16	M12x45	40x4	45x5.5
300	320-328	600	M12 / M16	M12x45	40x4	45x5.5

* suivant l'axe de l'embase

Validation : TC le 25/04/2016