



Fiche technique

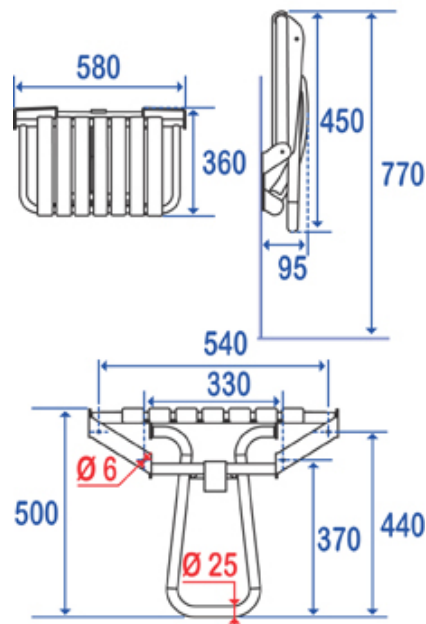
CONFORT et SECURITE > Accessoires DOUCHE



Siège de douche escamotable
avec béquille automatique, grande taille

Tube alu. blanc Ø 25 mm, lattes polypropylène blanc
ref. 047632

Référence	047632
Gencod - Code EAN	3563390476321
Code douanier	761519
Conditionnement	Carton neutre + étiquette PHOTO PRODUIT multilingue
Poids brut en Kgs	3,740 Kgs
Contenance/capacité	Pour personnes 140 Kgs
Matière (s)	Tube aluminium, lattes polypropylène. Visserie inox fournie (5,5mm x 45 mm)
Finition	Epoxy Blanc



Autres caractéristiques :

- Assise confortable : 335x420 mm. 7 lattes en polypropylène blanc. Encombrement minimum une fois relevé : profondeur 95 mm. Système de mise en place automatique du piétement, qui supporte tout le poids de l'utilisateur, solutionnant toute complication avec les fixations murales toujours délicates à réaliser pour des sollicitations importantes.
- Avant de percer la cloison, présenter physiquement le produit (position baissée) contre le mur de façon à ce que la béquille soit PERPENDICULAIRE au sol, puis marquer les emplacements de perçage.
- IMPORTANT : Pour garantir la pérennité de ce produit et la sécurité de l'utilisateur, nous recommandons, pour le nettoyage, l'usage des solutions de savon doux. ATTENTION : NE PAS UTILISER de produits de nettoyage à base de cétones, hydrocarbures, acides, bases, esters et éthers. La désinfection doit se faire suivant les recommandations d'utilisation des différents produits de désinfection. Après utilisation d'un produit de nettoyage, effectuer un rinçage à l'eau claire.
- Pour personnes jusqu'à 140 Kgs.
- Garantie 2 ans.

Lire nos Conditions Générales de Vente

Dimensions en mm.

Toutes les dimensions et les spécifications ne sont données qu'à titre indicatif et peuvent être modifiées sans préavis dans l'intérêt de l'amélioration de nos produits.

« © PELLET ASC - Document non-contractuel »

PELLET ASC Z.I. de Chapotin - BP6 - 69970 Chaponnay - FRANCE
Tel : +33 (0)4 78 96 82 20 Fax : +33 (0)4 78 96 70 52 Email : info@pellet-asc.fr