



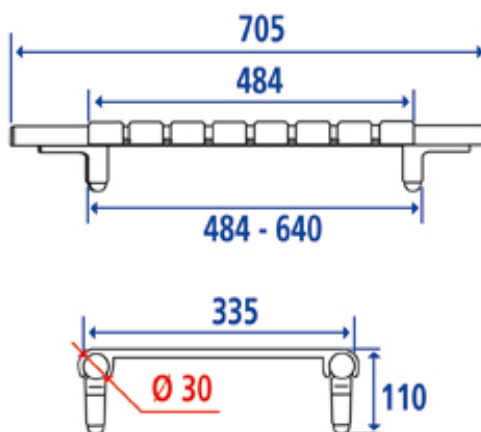
Fiche technique

CONFORT et SECURITE > Accessoires BAIGNOIRE



Planche de bain réglable
8 lattes polypropylène blanc
Tube alu. blanc Ø 30 mm
ref. 047610

Référence	047610
Gencod - Code EAN	3563390476109
Code douanier	761519
Conditionnement	Carton neutre + étiquette Gencod
Poids brut en Kgs	2,710 Kgs
Contenance/capacité	Pour personnes 140 Kgs
Matière (s)	Profil aluminium, lattes polypropylène
Finition	Epoxy Blanc



Autres caractéristiques :

- La planche de bain permet de prendre une douche en position assise dans la baignoire. Facilite l'entrée et la sortie de la baignoire : franchissement du tablier en position assise, en faisant pivoter les jambes vers l'intérieur ou l'extérieur de la baignoire.

- S'adapte à la plupart des baignoires standard (largeur intérieure de 440 à 640 mm). Réglage largeur par 4 boutons molette. Design coordonné à nos collections d'accessoires "TRIOLO", "DUROLITE" et aux barres "ALU BLANC" et "POLYALU".

- Amovible. Ne nécessite aucun perçage pour l'installation. Assise confortable : 335 x 484 mm 8 lattes en polypropylène blanc. Pour personnes jusqu'à 140 Kgs.

- **IMPORTANT** : Pour garantir la pérennité de ce produit et la sécurité de l'utilisateur, nous recommandons, pour le nettoyage, l'usage des solutions de savon doux. ATTENTION : NE PAS UTILISER de produits de nettoyage à base de cétones, hydrocarbures, acides, bases, esters et éthers. La désinfection doit se faire suivant les recommandations d'utilisation des différents produits de désinfection. Après utilisation d'un produit de nettoyage, effectuer un rinçage à l'eau claire.

- Garantie 2 ans.

Lire nos Conditions Générales de Vente

Dimensions en mm.

Toutes les dimensions et les spécifications ne sont données qu'à titre indicatif et peuvent être modifiées sans préavis dans l'intérêt de l'amélioration de nos produits.

« © PELLET ASC - Document non-contractuel »