



Fiche technique

GAMME ECO > Autres accessoires ECO



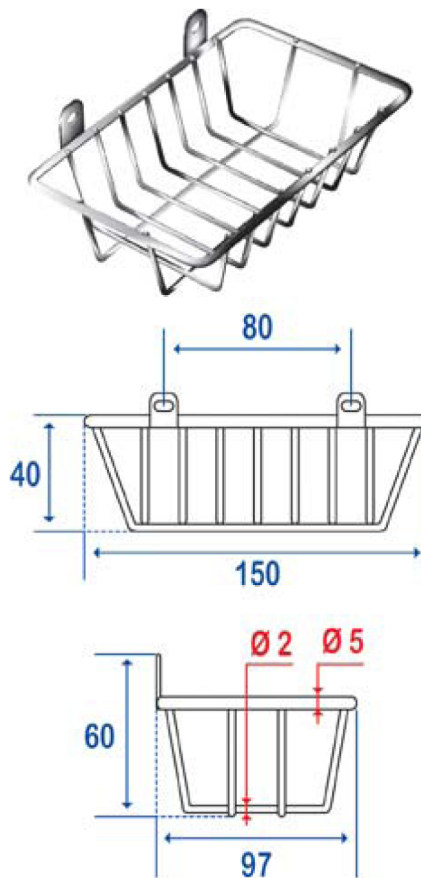
Pose-savon mural
150 x 100 x 40 mm

Fil acier chromé
ref. 825144

Référence	825144
Gencod - Code EAN	3563398251449
Code douanier	732490
Conditionnement	Gaine de protection plastique
Poids brut en Kgs	0,100 Kgs
Matière (s)	Acier
Finition	Chromé

Autres caractéristiques :

- Le choix de fixations murales (vis et chevilles) adaptées à votre support mural est le meilleur garant de la longévité de votre accessoire.
- Avant de percer la cloison, présenter physiquement le produit contre le mur puis marquer les emplacements de perçage.
- Nous vous conseillons de choisir des vis en inox pour éviter tout risque de corrosion en milieu humide (Ø 4 mm). Parfaitement adapté pour l'usage en Collectivités.
- **IMPORTANT** : Pour garantir la pérennité de ce produit et la sécurité de l'utilisateur, nous recommandons, pour le nettoyage, l'usage des solutions de savon doux. ATTENTION : NE PAS UTILISER de produits de nettoyage à base de cétones, hydrocarbures, acides, bases, esters et éthers. La désinfection doit se faire suivant les recommandations d'utilisation des différents produits de désinfection. Après utilisation d'un produit de nettoyage, effectuer un rinçage à l'eau claire.
- Garantie 1 an.



Lire nos Conditions Générales de Vente

Dimensions en mm.

Toutes les dimensions et les spécifications ne sont données qu'à titre indicatif et peuvent être modifiées sans préavis dans l'intérêt de l'amélioration de nos produits.

« © PELLET ASC - Document non-contractuel »

PELLET ASC Z.I. de Chapotin - BP6 - 69970 Chaponnay - FRANCE
Tel : +33 (0)4 78 96 82 20 Fax : +33 (0)4 78 96 70 52 Email : info@pellet-asc.fr