



MANCHONS DE DILATATION simple (vertical)



Ces pièces possèdent un joint simple lèvre, qui a pour fonction le coulisement du tube et l'étanchéité à l'air et à l'eau du raccordement. Cela permet la dilatation

du tube, positionné dans la chambre de dilatation, selon les écarts de température entre les fluides véhiculés et l'air ambiant.

SIMPLES					
Réf.	Ø D	NF E	Dimensions (mm)		Cond.
			P	hp	
MF	32	*	84	43	
MH	40	*	84	49	
MJ	50	*	84	52	
ML	63	*	84	58,5	
MP	75	*	84	64,5	
MR	80		84	67	
MS	90	*	84	72	
MT	100	*	84	77	C
MV	110	*	84	81	
MX	125	*	84	81	
MYH	140	*	93	85	
MZH	160	*	93 <td 86		
MBH	200		93	87	
M2DG	250*		111	85	

*Pièce à double emboîture femelle dont 1 à joint en gorge.

La dilatation du PVC est d'environ **0,7 mm x mètre x 10° C d'écart de température**, ce qui nécessite la pose de manchons de dilatation qui permettent d'absorber l'allongement et le retrait des tubes. Cela implique :

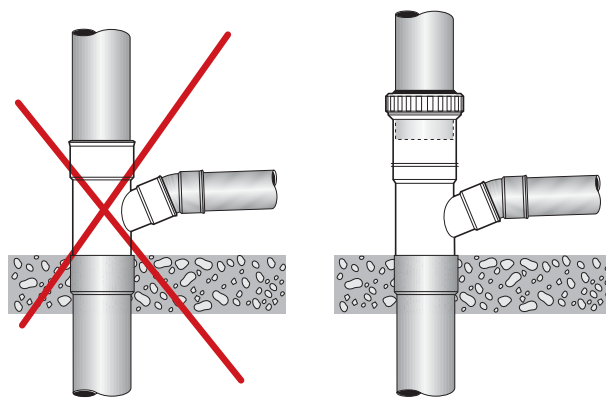
POUR LES CANALISATIONS D'ALLURE VERTICALE (CHUTES)

L'interposition de manchons de dilatation indépendants ou incorporés est obligatoire à chaque niveau pour les chutes et descentes dont les éléments sont, soit bloqués dans le plancher, soit maintenus par un piquage.

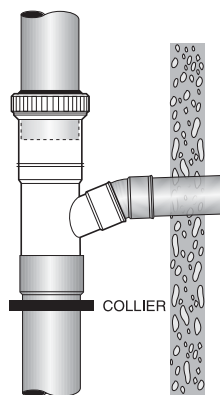
Chaque pièce de dilatation constituera impérativement un point fixe (fig. 1A et 1B).

Les descentes d'eaux pluviales installées en façade seront dispensées de manchon de dilatation si les manchonnages réalisés sur le tube sont plus longs (deux fois la longueur normalisée), et si la partie mâle s'arrête à 2 cm du fond de l'emboîture femelle et n'y est pas collée (fig. 2).

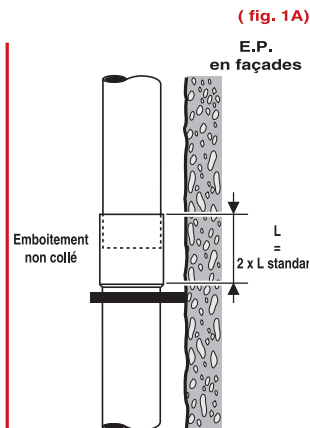
Les chutes passant en gaine technique et ne comportant aucun point fixe (chutes E.P.) pourront comporter un raccord de dilatation soutenu par un collier tous les trois niveaux seulement (le sous-sol étant considéré comme un niveau).



(fig. 1A)

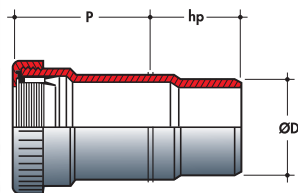


(fig. 1B)



(fig. 2)

MANCHONS DE DILATATION pour canalisation horizontale



Ces pièces possèdent un joint double lèvre, qui a pour fonction, le coulisement du tube dans la chambre de dilatation tout en assurant l'étanchéité à l'air et à l'eau du raccordement.

CANALISATIONS D'ALLURE HORIZONTALE

Réf.	Ø D	NF E	Dimensions (mm)		Cond.
			P	hp	
MFH	32	*	88	48	
MHH	40	*	88	52	C
MJH	50	*	88	57	
MLH	63	*	93	62,5	
MPH	75	*	93	68,5	
MRH	80		93	71	
MSH	90	*	93	76	
MTH	100	*	91	79	C
MVH	110	*	93	84	
MXH	125	*	91	84	
MYH	140	*	93	85	
MZH	160	*	93	86	
MBH	200		93	87	
M2DG	250*		111	85	

*Pièce à double emboîture femelle dont 1 à joint en gorge.

POUR LES CANALISATIONS D'ALLURE HORIZONTALE (COLLECTEURS)

Les collecteurs évacuation seront équipés de manchons de dilatation type "H".

L'installateur devra tenir compte des variations de longueur possibles (température ambiante, température des fluides) et prévoir autant de manchons de dilatation que nécessaire. Toute longueur droite de canalisation supérieure à 1 m, comprise entre deux points fixes, doit comporter un assemblage coulissant.

Les coudes ne seront pas bridés par des fixations. L'installation doit pouvoir jouer sans aucune contrainte. Pour les collecteurs d'allure horizontale, la distance entre deux points fixes ne sera jamais supérieure à 8 m.

Pose : la pénétration des tubes dans les manchons de dilatation doit correspondre aux repères gravés à l'extérieur des pièces.