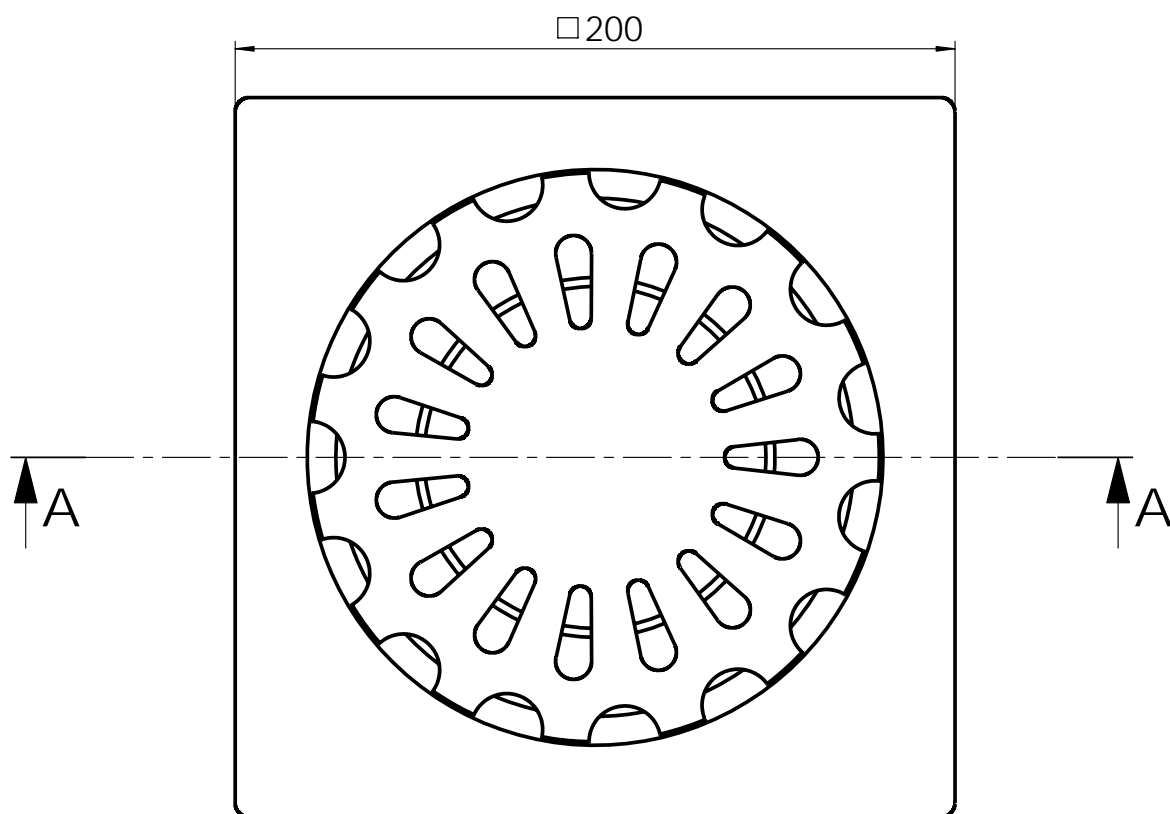
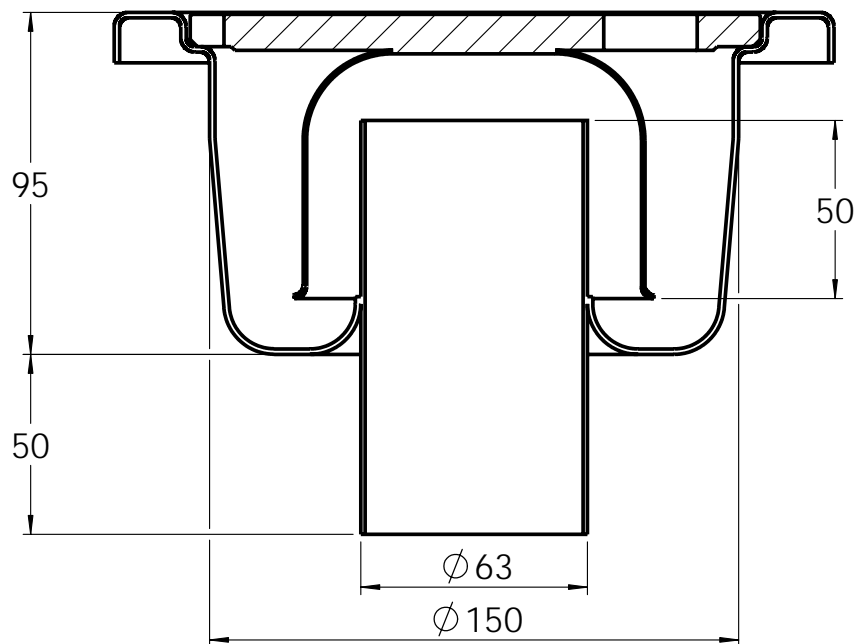


FICHE TECHNIQUE

COUPE A-A



Caractéristiques :

Siphon cloche 200x200, réalisé en acier inoxydable EN 1.4301 - Sortie verticale Ø63, écoulement 0.75 l/s env. avec rosette résistant à une charge statique concentrée de 11 kN env. Masse 2.6 kg .
Option : panier 0.16l référence P63.

La préconisation et/ou la mise en oeuvre des articles présentés sur ce plan n'entrent pas dans le domaine de la compétence de la S.A. LIMATEC.
Ce document ne présente pas un caractère contractuel, la S.A. LIMATEC se réserve toujours le droit d'apporter des modifications de disposition, de forme, de dimension ou de matière.

LIMATEC®

LARRINGES
F - 74500 EVIAN
Tel : 04 50 73 41 12
Fax : 04 50 73 48 87

Dessiné par : AC

Date : 15/01/2004

Approuvé par :

Echelle :

Référence :

2063

Ce plan est la propriété de la société LIMATEC Il ne peut être copié, exécuté ou diffusé sans l'autorisation écrite de notre société.