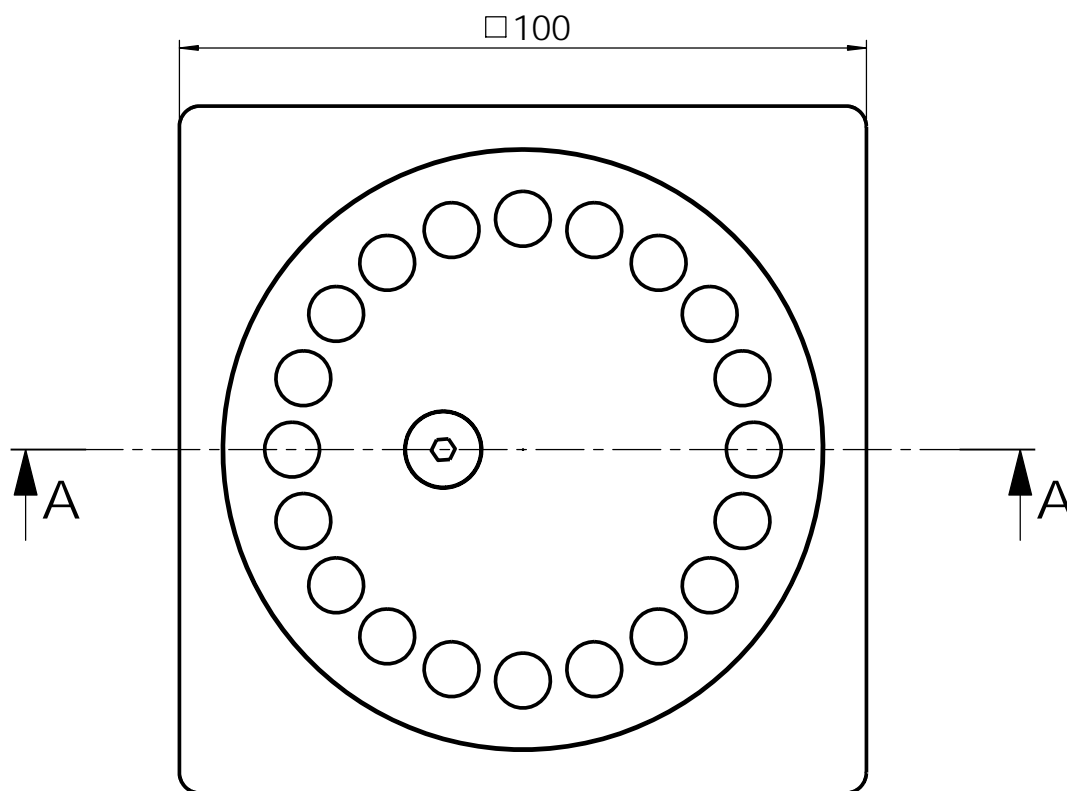
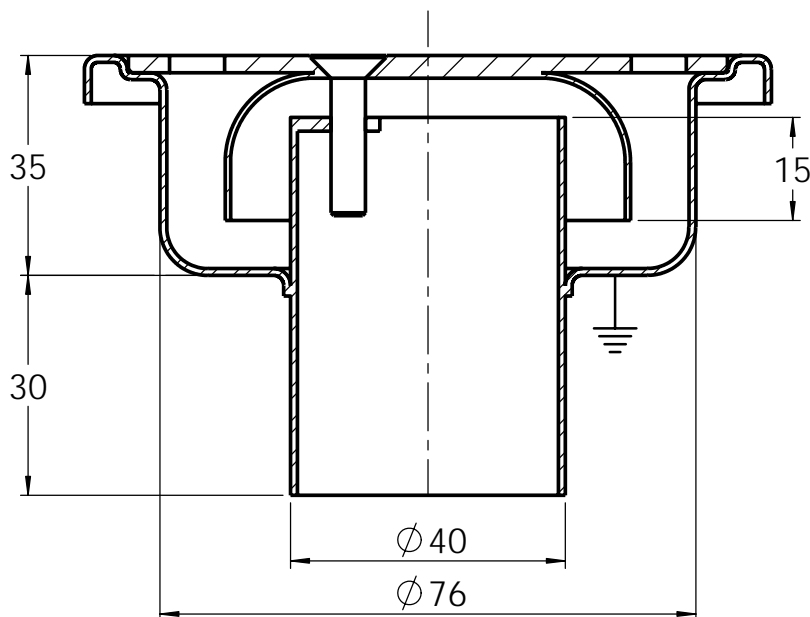


# FICHE TECHNIQUE

COUPE A-A



## Caractéristiques :

Siphon cloche 100x100, réalisé en acier inoxydable EN 1.4301 avec prise de terre, hauteur 35 mm, sortie verticale diamètre 40 mm, écoulement 0.25 l/s env., garde d'eau 15 mm, rosette libre à petits orifices de sécurité diamètre 8 mm avec vis d'inviolabilité résistant à une charge répartie de 1.3 kN. Masse 0.3 Kg.

La préconisation et/ou la mise en oeuvre des articles présentés sur ce plan n'entrent pas dans le domaine de la compétence de la S.A. LIMATEC. Ce document ne présente pas un caractère contractuel, la S.A. LIMATEC se réserve toujours le droit d'apporter des modifications de disposition, de forme, de dimension ou de matière.

# LIMATEC®

LARRINGES  
F - 74500 EVIAN  
Tel : 04 50 73 41 12  
Fax : 04 50 73 48 87

Dessiné par : AC

Date : 06/09/2004

Approuvé par :

Echelle :

Référence :

## 1040V

Ce plan est la propriété de la société LIMATEC Il ne peut être copié, exécuté ou diffusé sans l'autorisation écrite de notre société.