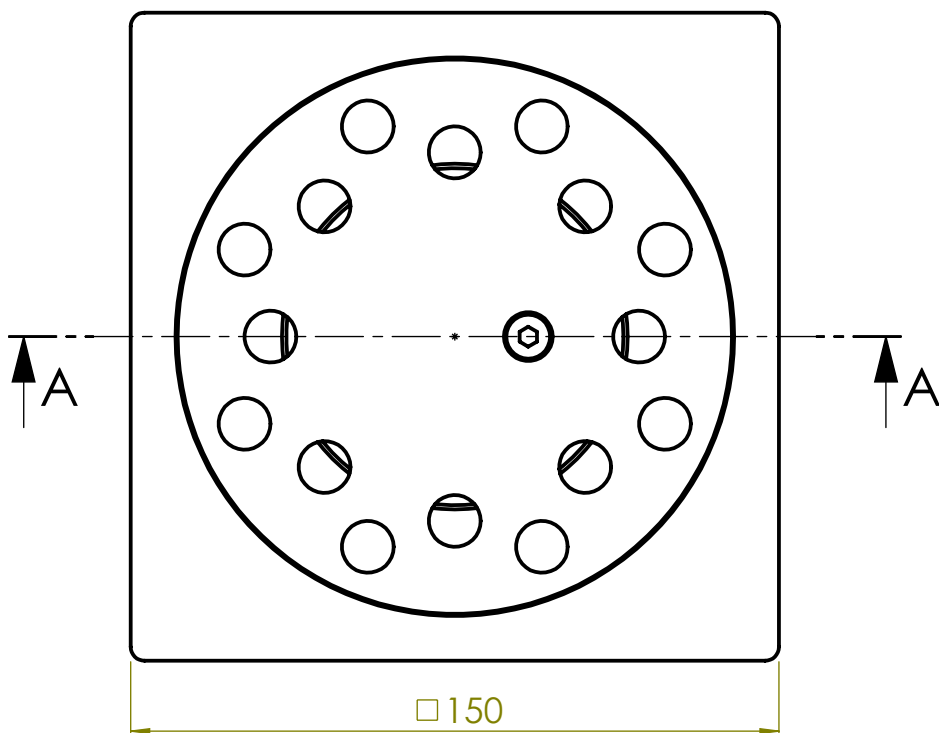
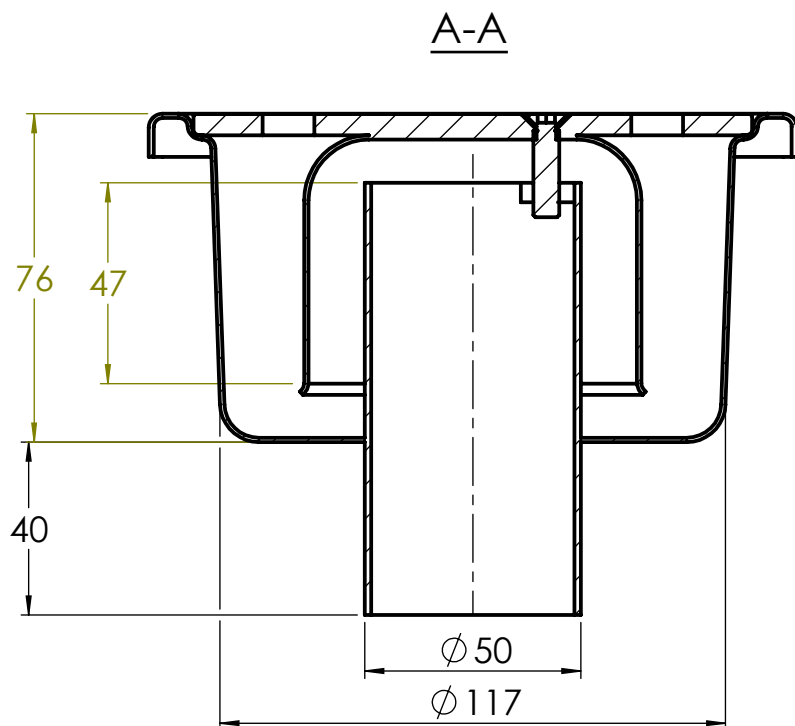


FICHE TECHNIQUE



Caractéristiques :

Siphon 150x150 avec vis d'inviolabilité et prise de terre, réalisé en acier inoxydable EN 1.4301. Sortie verticale $\text{Ø}50$, écoulement 0.55 l/s env. avec rosette résistante à une charge statique concentrée de 3.3 kN env. Masse 1.2 kg.

La préconisation et/ou la mise en oeuvre des articles présentés sur ce plan n'entrent pas dans le domaine de la compétence de la S.A. LIMATEC. Ce document ne présente pas un caractère contractuel, la S.A. LIMATEC se réserve toujours le droit d'apporter des modifications de disposition, de forme, de dimension ou de matière.

LIMATEC®

LARRINGES
F - 74500 EVIAN
Tel : 04 50 73 41 12
Fax : 04 50 73 48 87

Dessiné par : AC

Date : 15/01/2004

Approuvé par :

Echelle :

Référence :

15 50 V

Ce plan est la propriété de la société LIMATEC Il ne peut être copié, exécuté ou diffusé sans l'autorisation écrite de notre société.