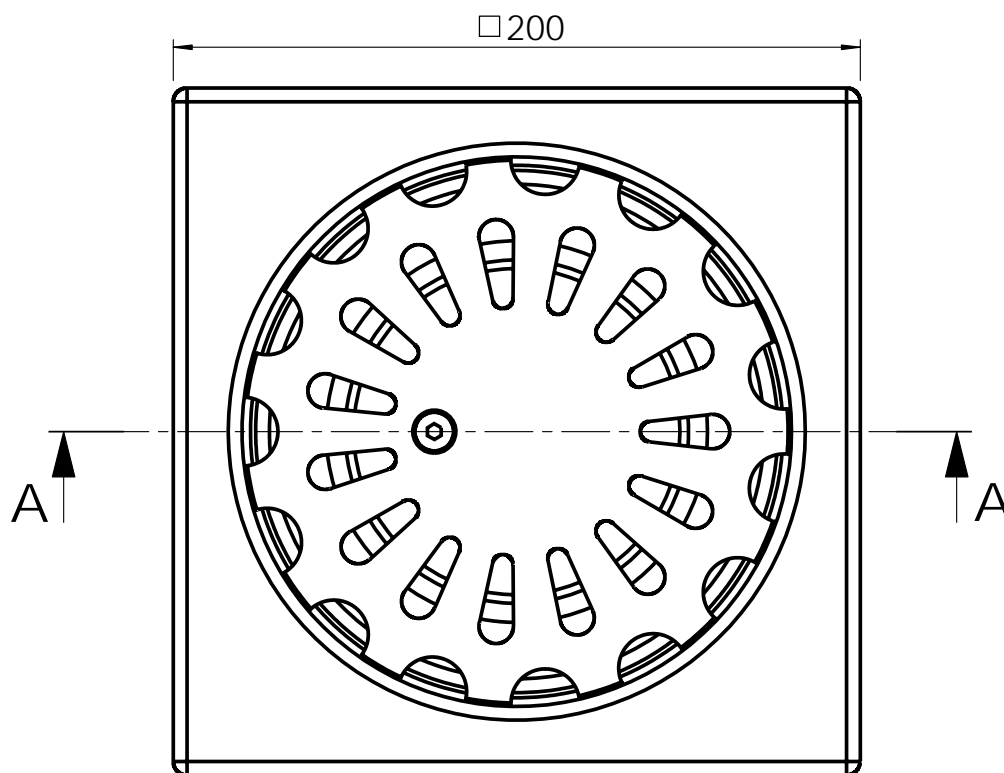
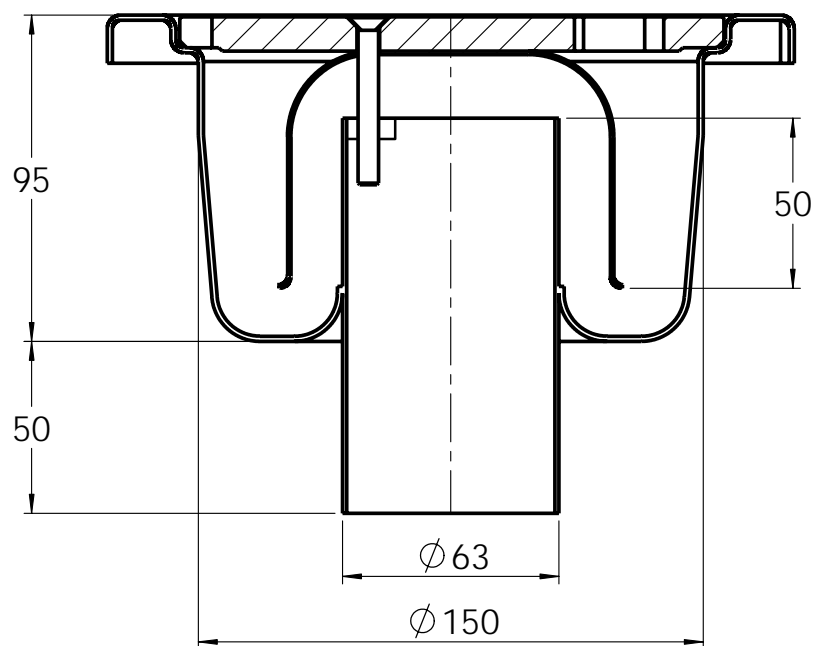


FICHE TECHNIQUE

Vue A-A



Caractéristiques :

Siphon cloche 200x200 avec vis d'inviolabilité, réalisé en acier inoxydable EN 1.4301.
Sortie verticale $\varnothing 63$, écoulement 0.75 l/s env. avec rosette résistant à une charge statique concentrée de 11 kN env. Masse 2.6 kg.

LIMATEC®

LARRINGES
F - 74500 EVIAN
Tel : 04 50 73 41 12
Fax : 04 50 73 48 87

Dessiné par : AC

Date : 07/11/2005

Approuvé par :

Echelle :

Référence :

2063V

Ce plan est la propriété de la société LIMATEC Il ne peut être copié, exécuté ou diffusé sans l'autorisation écrite de notre société.

La préconisation et/ou la mise en oeuvre des articles présentés sur ce plan n'entrent pas dans le domaine de la compétence de la S.A. LIMATEC.
Ce document ne présente pas un caractère contractuel, la S.A. LIMATEC se réserve toujours le droit d'apporter des modifications de disposition, de forme, de dimension ou de matière.