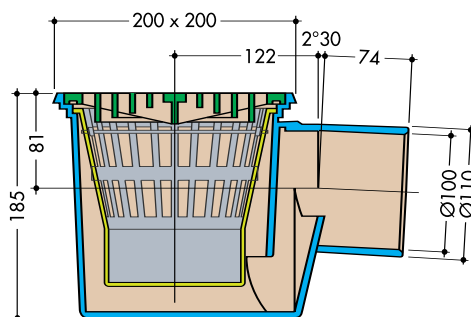


## SIPHONS de COUR à PANIER



		Coloris	
Désignation	<b>Gris foncé</b>	<b>Sable</b>	
Ø mâle 110	<b>SCP1110</b>	<b>SCP11S</b>	
Ø femelle 100			

### ■ FONCTION

- Ils sont destinés à recueillir les eaux de ruissellement à la surface des sols. On les utilise sur les terrasses, dans les cours, les caves, les garages, les buanderies, les locaux techniques, en industries, etc...
- De plus, Nicoll vous permet de choisir la couleur en fonction du sol environnant.

### ■ DESCRIPTION

- Moulés en PVC rigide de couleur sable ou gris foncé, les siphons de cour à panier comportent :
  - un corps à sceller avec platine carrée et sortie horizontale,
  - une grille amovible,
  - un panier de retenue de déchets,
  - une garde d'eau de 60 mm.
- Les dimensions de sortie permettent des raccordements PVC mâle ou femelle.

### ■ CHARGE

- Les siphons de cour à panier doivent être installés en dehors des zones de circulation de véhicules.

### ■ MISE EN ŒUVRE

- Veiller lors du scellement à ce que le fond soit bien au contact du béton sur toute la surface, platine comprise. Afin de conserver au siphon toute son efficacité d'écoulement, le sol doit affleurer la partie supérieure de la platine.

### ■ QUALITÉ

- L'**AFAQ** (Association Française pour l'Assurance Qualité) a décerné à Nicoll la certification ISO9001 version 2000 pour l'ensemble de ses activités de fabrications, de contrôles et de livraisons.