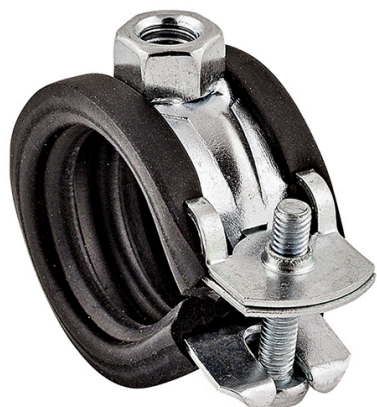


Le collier articulé premium une vis avec système de fermeture rapide breveté



AVANTAGES/BÉNÉFICES

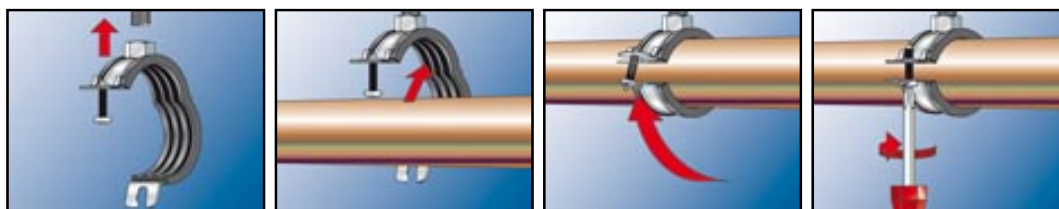
- Le système de fermeture rapide breveté permet un montage simple et rapide
- L'ajustement serré de la garniture isophonique évite qu'elle tombe lors du réglage des tuyaux
- Le système de fermeture sécurisé par encliquetage garantit l'ajustement sûr des tuyaux sans ouverture du collier
- L'écrou de connexion avec filetage M8/M10 pour la version FGRS Plus M8/M10 permet un stockage optimisé
- L'empreinte combi de la vis accroît la flexibilité lors du montage
- La conception compacte du collier permet une isolation ultérieure simple

APPLICATIONS

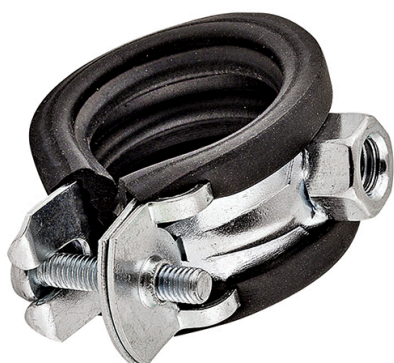
- Fixation rapide de tuyauteries jusqu'à 2" avec tiges filetées ou vis à double filetage

CARACTÉRISTIQUES

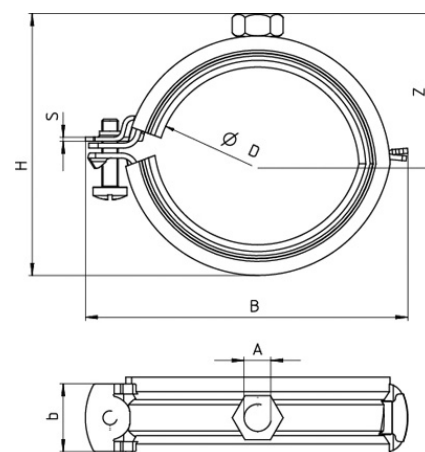
- Matière : Acier DC01 (Matière n° 1.0330) selon DIN EN 10130
- Traitement : Acier électrozingué, 5 - 9 µm
- Ecrou de connexion : Soudé par résistance, SW 13
- Vis de blocage : Vis tête large empreinte combi
- Garniture isolante : Matière : SBR/EPDM ; sans chlore ; sans silicone
- Isolation phonique: pour DIN 4109
- Tenue à la température : -40 °C à +100 °C
- Dureté: 55 ± 5° Shore A
- Tenue au feu: DIN 4102 : classe B2



DONNÉES TECHNIQUES



Collier isophonique articulé FGRS Plus



Désignation	N° de code	Filetage de raccordement A	Dimension nominale [Pouce]	Plage de serrage D [mm]	Charge statique admissible maxi. (traction axiale) $N_{adm.}$ [kN]	Unité de vente [Pièces]
FGRS Plus 12 - 14	079400	M 8	1/4"	12 - 14	0.65	100
FGRS Plus 15 - 19	079401	M 8	3/8"	15 - 19	0.65	100
FGRS Plus 20 - 24	079402	M 8	1/2"	20 - 24	0.65	100
FGRS Plus 25 - 30	079403	M 8	3/4"	25 - 30	0.65	100
FGRS Plus 32 - 37	079404	M 8	1"	32 - 37	0.65	100
FGRS Plus 40 - 44	079405	M 8	1 1/4"	40 - 44	0.90	50
FGRS Plus 45 - 50	079406	M 8	1 1/2"	45 - 50	0.90	50
FGRS Plus 50 - 55	079407	M 8		50 - 55	0.90	50
FGRS Plus 56 - 63	079408	M 8	2"	56 - 63	0.90	50
FGRS Plus 12 - 15 M8/M10	079430	M 8 / M 10	1/4"	12 - 15	0.65	100
FGRS Plus 15 - 19 M8/M10	079431	M 8 / M 10	3/8"	15 - 19	0.65	100
FGRS Plus 20 - 24 M8/M10	079432	M 8 / M 10	1/2"	20 - 24	0.65	100
FGRS Plus 25 - 30 M8/M10	079433	M 8 / M 10	3/4"	25 - 30	0.65	100
FGRS Plus 32 - 37 M8/M10	079434	M 8 / M 10	1"	32 - 37	0.65	100
FGRS Plus 40 - 44 M8/M10	079435	M 8 / M 10	1 1/4"	40 - 44	0.90	50
FGRS Plus 45 - 50 M8/M10	079436	M 8 / M 10	1 1/2"	45 - 50	0.90	50
FGRS Plus 50 - 55 M8/M10	079437	M 8 / M 10		50 - 55	0.90	50
FGRS Plus 56 - 63 M8/M10	079438	M 8 / M 10	2"	56 - 63	0.90	50

Techniques de supportage